

## Замена конфорок с ТЭНами на конфорки со спиралью.

Порядок подготовки конфорки со спиралью к установке на плиту вместо конфорки с ТЭНами (см. рис. 1):

1. Выполнить резьбовое отверстие М6х16 по размерам на рис.1
2. Поменять местами винты 1 со шпильками 2.

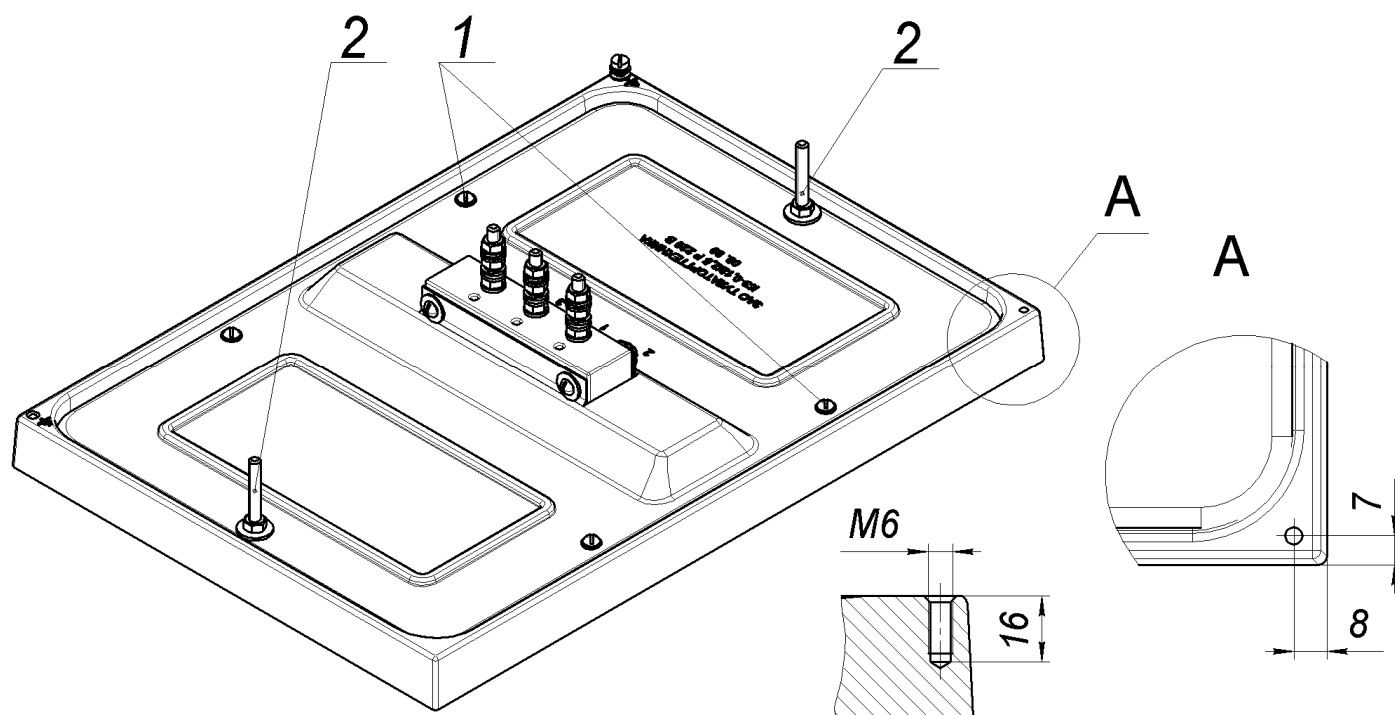


Рис.1

### Комплект поставки для замены одной конфорки

Поз.	Наименование	Кол.
1	Кронштейн	1
2	Винт М6х20 ГОСТ 17473-70	1
3	Гайка М6 ГОСТ 5915-70	2
4	Шайба 6 ГОСТ 11371-78	3
5	Шайба пружинная 6 ГОСТ 6402-70	3
6	Наконечник провода для М6	3

### Порядок установки кронштейна на конфорку со спиралями (см. рис. 2):

1. Снять с плиты провод заземления заменяемой конфорки
2. На конфорку установить кронштейн поз.1, привернув его метизами поз.2, 3, 4 и 5. Под винт поз.2 крепления кронштейна установить (слева или справа, в зависимости от места установки конфорки на плиту) наконечник провода заземления конфорки.

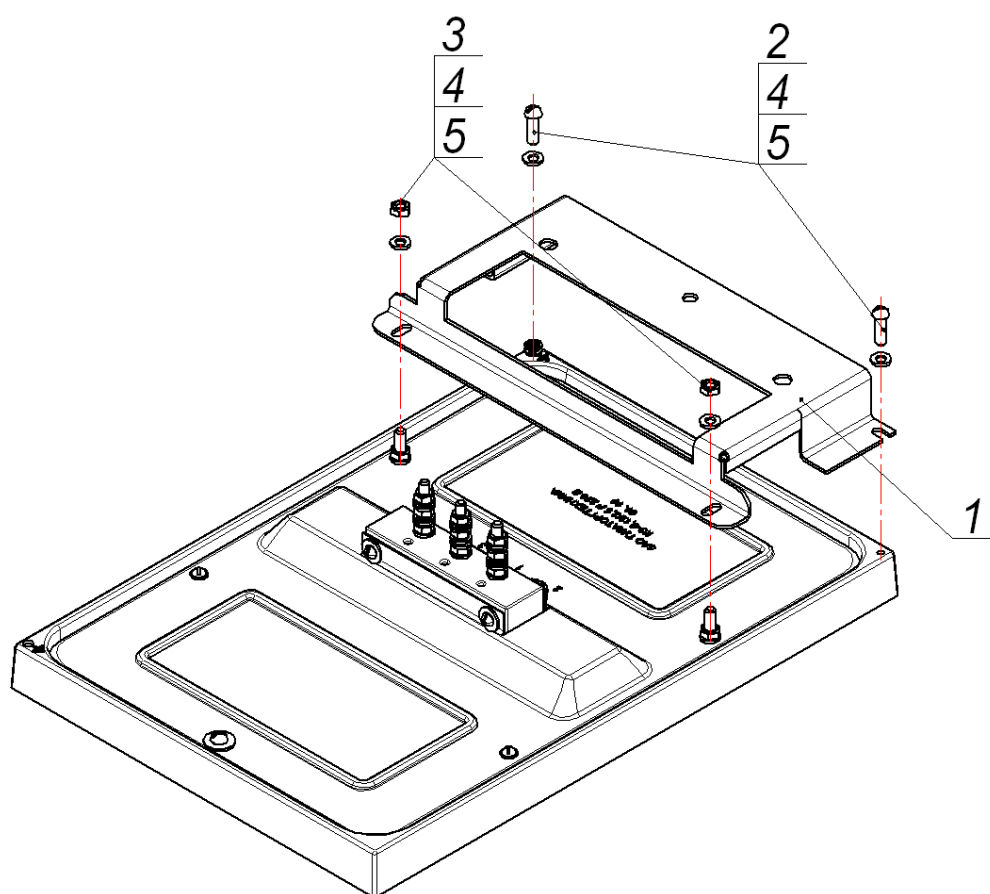


Рис.2

Порядок замены конфорки (см. рис 3):

1. Снять конфорку на ТЭНах с поворотной балки плиты.
2. На её место установить конфорку со спиралями на кронштейне.
3. Заменить наконечники под шпильки М4 на проводах, подводящих э/энергию к конфорке, на наконечники под шпильки М6 поз.6.
4. Закрепить наконечники подводящих проводов на контактных шпильках конфорки (через отверстия кронштейнов для прокладки проводов в поворотной балке подводящие провода можно не пропускать)
5. Закрепить наконечник провода заземления конфорки на зажиме заземления корпуса плиты.

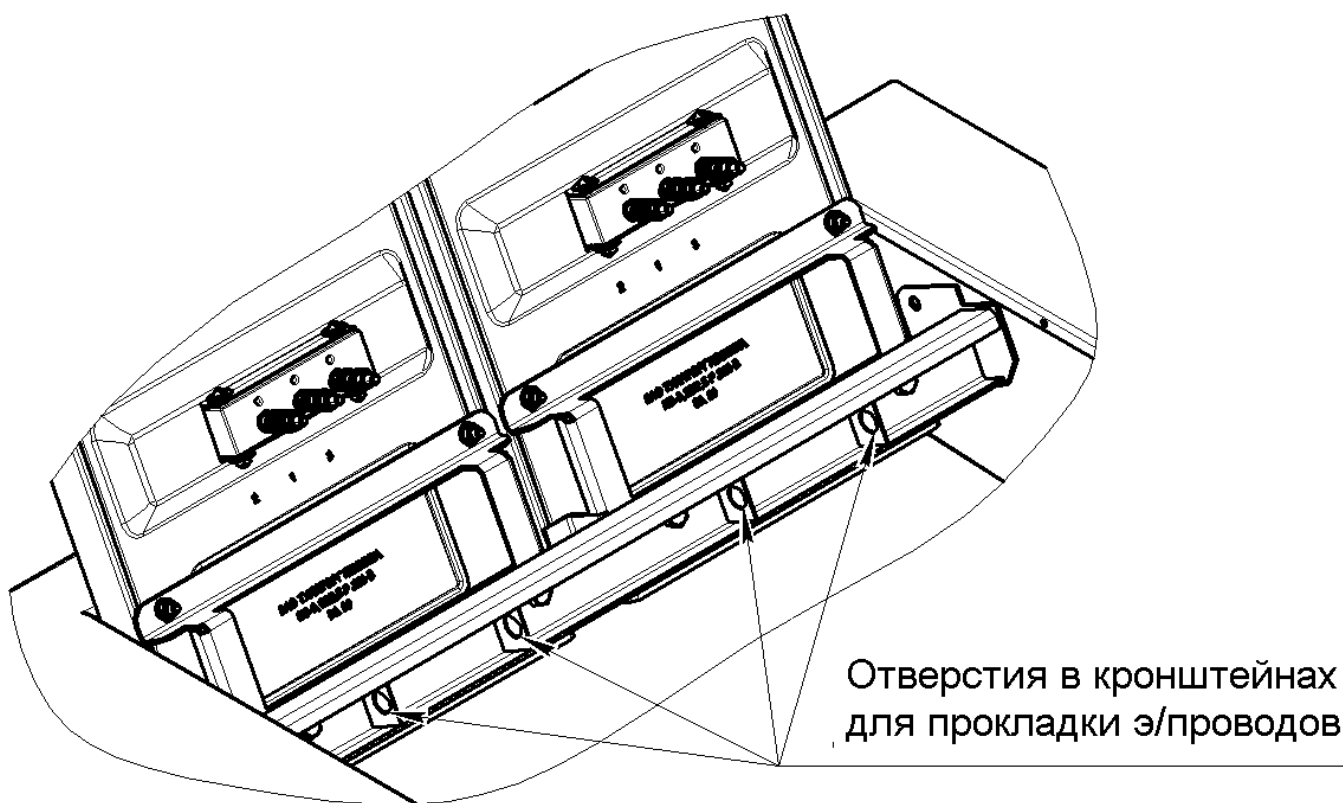


Рис.3