

РОССИЯ
АО «ЧУВАШТОРГТЕХНИКА»



АППАРАТЫ ПАРОВАРОЧНО-КОНВЕКТИВНЫЕ
ЭЛЕКТРИЧЕСКИЙ КУХОННЫЕ:
ПКА 6-1/1ВМ2-01 и ПКА 10-1/1ВМ2-01

РУКОВОДСТВО ПО ЭКСПЛУАТАЦИИ



EAC

ЧЕБОКСАРЫ

Оглавление

РАСШИФРОВКА ЗНАКОВ.....	3
1 НАЗНАЧЕНИЕ	4
2 УСТРОЙСТВО И ПРИНЦИП РАБОТЫ.....	4
3 МЕРЫ БЕЗОПАСНОСТИ	8
4 ПОРЯДОК УСТАНОВКИ	10
5 ПОРЯДОК РАБОТЫ.....	13
5.1 ЕЖЕДНЕВНАЯ РУЧНАЯ ОЧИСТКА ДУХОВКИ.....	29
6 ТЕХНИЧЕСКОЕ ОБСЛУЖИВАНИЕ	30
6.1 ЗАМЕНА МАНЖЕТ	32
6.2 РЕМОНТ ЗАМКОВОГО УСТРОЙСТВА	34
6.3 РЕГУЛИРОВКА ЗАМКОВОГО УСТРОЙСТВА	35
6.4 ЗАМЕНА ШНУРА ПИТАНИЯ.....	36
6.5. ЗАМЕНА ЛАМПЫ ОСВЕЩЕНИЯ И ПРОКЛАДКИ	36
6.6 ЗАМЕНА ВОЗДУШНОГО ФИЛЬТРА ПАНЕЛИ УПРАВЛЕНИЯ	38
6.7 НАСТРОЙКА КОНТРОЛЛЕРА.....	39
7 ВОЗМОЖНЫЕ НЕИСПРАВНОСТИ И МЕТОДЫ ИХ УСТРАНЕНИЯ.....	47
8. СПИСОК ВЫВОДА СИГНИЛИЗАЦИИ ОШИБОК.....	53
9. ОБНОВЛЕНИЕ ПРОГРАММНОГО ОБЕСПЕЧЕНИЯ С USB НОСИТЕЛЯ	54
9.1. ПОРЯДОК ОПРЕДЕЛЕНИЯ МОДИФИКАЦИИ КОНТРОЛЛЕРА	54
9.2. ПОРЯДОК ОБНОВЛЕНИЯ ПРОГРАММНОГО ОБЕСПЕЧЕНИЯ.....	54
СХЕМА ЭЛЕКТРИЧЕСКАЯ ПРИНЦИПИАЛЬНАЯ ПКА6-1/1ВМ2-01 И ПКА10-1/1ВМ2-01	58
ПЕРЕЧЕНЬ ЭЛЕМЕНТОВ.....	59

РАСШИФРОВКА ЗНАКОВ

	Сведения для информации.
	Опасность! Ситуация непосредственной опасности или опасная ситуации, которая может привести к получению травм или смерти.

1 НАЗНАЧЕНИЕ

Аппараты пароварочно конвективные электрические кухонный инжекционные ПКА6-1/1ВМ2-01 и ПКА10-1/1ВМ2-01 (далее – пароконвектомат) предназначен для приготовления продуктов питания на режимах «Конвекция», «Конвекция+Пар», «Разогрев», «Пар» а также для готовки по ранее сохраненным программам (режим «Программа»).

Пароконвектомат используются на предприятиях общественного питания как самостоятельно, так и в составе технологической линии.

К обслуживанию и эксплуатации пароконвектомата допускается только специально обученный персонал.

В связи с постоянным совершенствованием пароконвектомата в его конструкции могут быть изменения, не отраженные в настоящем издании и не влияющие на его монтаж и эксплуатацию.



Руководство должно быть обязательно изучено перед вводом пароконвектомата в работу пользователем, электромонтажниками и другими лицами, которые отвечают за хранение, транспортирование, установку, ввод в эксплуатацию, обслуживание и поддержание пароконвектомата в рабочем состоянии.

Руководство должно находиться в доступном для пользователя месте и храниться в течение всего срока службы.

2 УСТРОЙСТВО И ПРИНЦИП РАБОТЫ

Общий вид пароконвектомата приведен на рис.2.

Пароконвектомат ПКА6-1/1ВМ2-01 и ПКА10-1/1ВМ2-01 имеют следующие конструктивные различия:

- в духовку пароконвектомата ПКА6-1/1ВМ2-01 возможно установить до шести гастроремкостей размером GN1/1, а в духовку пароконвектомата ПКА10-1/1ВМ2-01 возможно устанавливать до десяти гастроремкостей размером GN1/1;

- в духовке пароконвектомата ПКА10-1/1ВМ2-01 установлены более мощные трубчатые электронагреватели;

Духовка (рис.1 поз.1), установлена на основании и снаружи закрыта съемной облицовкой и дверью.

Дверь имеет двойное остекление. Внутреннее стекло (рис.1 поз.3) установлено на петлях, имеется возможность для его открывания и очистки.

Ручка двери (рис.1 поз.22) имеет двухступенчатый механизм открывания.

Духовка перегородкой (рис.1 поз.10) разделена на две зоны:

- технологическая зона;

- рабочая зона.

В технологической зоне размещены:

- вентилятор (рис.1 поз.6) (крыльчатка с электродвигателем), обеспечивающий равномерное перемешивание воздуха в духовке при работе. Электродвигатель вентилятора установлен на боковой стенке духовки;

- «воздушные» трубчатые электронагреватели (далее по тексту – «воздушные» ТЭ-Ны) установленные вокруг вентилятора;

- рабочий баллон от термовыключателя (плюс) 320⁰С. Рабочий баллон соединяется с корпусом термовыключателя (рис.1 поз.20) с помощью капиллярной трубки. Термовыключатель предотвращает аварийную ситуацию, при отказе системы контроля и регулирования температуры. Термовыключатель при достижении температуры в духовке более (плюс) 320⁰С обесточивает цепи управления. Контроллер, анализируя состояние контактов цепей управления, выводит на панель управления условный код ошибки (см. п.8).

- датчик температуры.

В рабочей зоне установлены:

- направляющие (рис.1 поз.5) левая и правая (для установки гастроремкостей);

- игольчатый датчик температуры (далее – щуп), предназначенный для контроля температуры внутри продукта. Щуп имеет три датчика контроля температуры, что позволяет контролировать температуру продукта в трех точках одновременно;

- на стенке, под защитным стеклом, установлены две лампы освещения (рис.1 поз.23) и установлен второй датчик для контроля температуры в рабочей зоне.

- на верхней стенке духовки установлен «зонтик». На программах с автоматической мойкой насос мойки (рис. 1 поз. 22) забирает воду из бака и по трубопроводу подает ее на «зонтик». Вода, попадая на «зонтик», разбрызгивается на стенки духовки и, стекая по стенкам, попадает в бак.

Сбор влаги с двери происходит в лоток (рис.1 поз.4).

Духовка соединена с внешней средой через выходную трубу коллектора (рис.1 поз.9). Во время работы пароконвектомата, часть пара попадает в коллектор (рис.1 поз.13). Пар в коллекторе конденсируется и одновременно подогревает воду, подаваемую в камеру. Вода из коллектора попадает в водосборный коллектор (рис.1 поз.26), охлаждается и сливается в канализацию. Температуру сливаемого конденсата отслеживает датчик температуры (рис.1 поз.15). По сигналу, полученному от датчика температуры водосборного коллектора, контроллер формирует команду на включение электромагнитного клапана (рис.1 поз.14) для подачи охлаждающей воды.

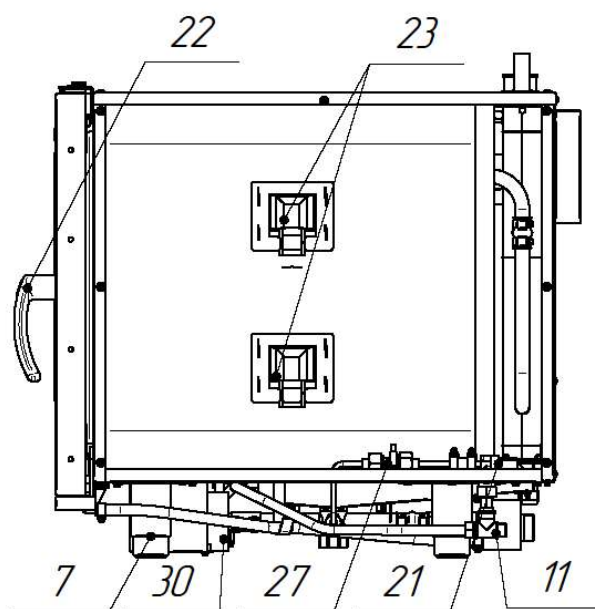
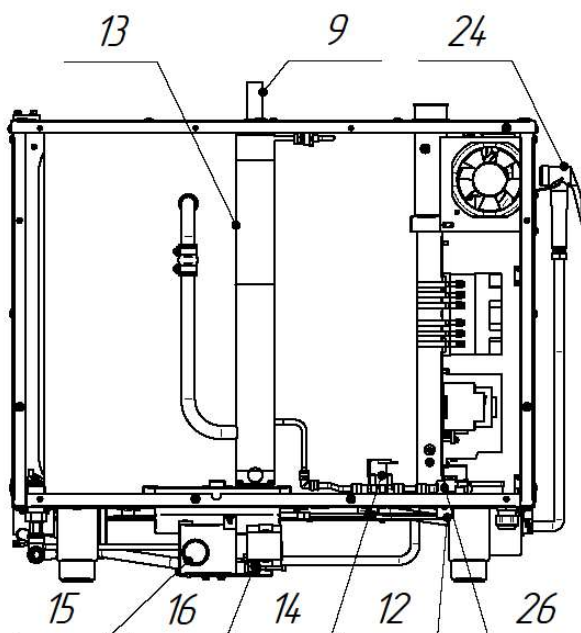
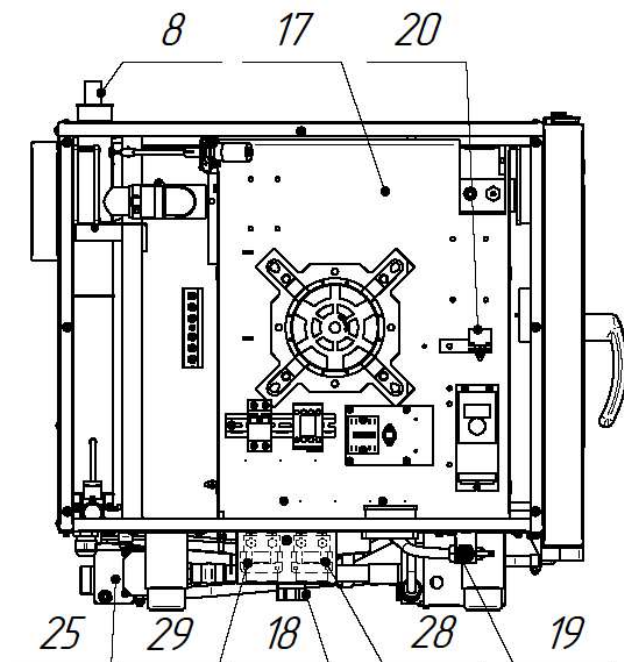
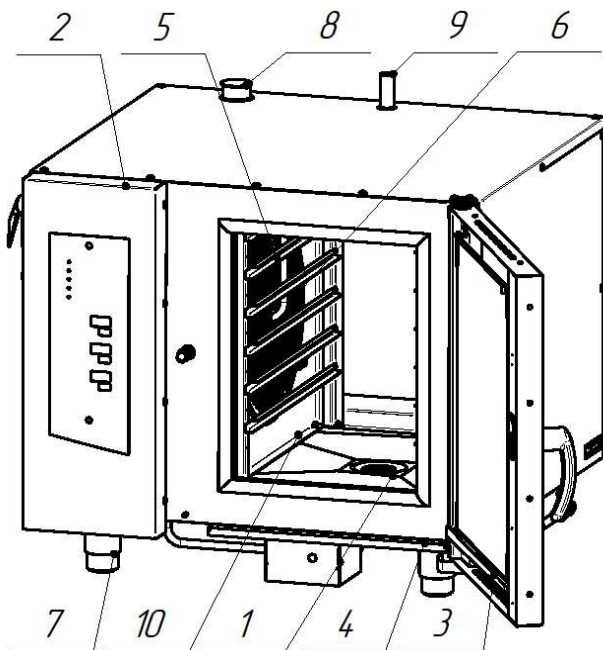
Для дополнительной вентиляции духовки на режиме «**Конвекция**» служит заслонка (рис.1 поз.8).

Электрооборудование установлено за левой стенкой на щите монтажном (рис.1 поз.17).

Управление работой пароконвектомата осуществляется с панели управления (см. рис.1). За панелью управления (рис.1 поз.2.) расположен контроллер.

Пароконвектомат укомплектован душевым устройством (рис.1 поз.24). Для крепления душевого устройства на левой стенке предусмотрен кронштейн. Душевое устройство предназначено для ручной мойки духовки. Для перекрытия подачи воды в душевое устройство предусмотрен кран (рис.1 поз.19).

Для удаления загрязнений и слива жира из духовки предусмотрена заглушка (рис.1 поз.18).



1. Духовка
2. Панель управления
3. Внутреннее стекло
4. Лоток
5. Направляющие
6. Вентилятор
7. Ножка
8. Заслонка
9. Выходная труба коллектора
10. Перегородка
11. Подвод воды G1/2 (душевое устройство, охлаждение коллектора)
12. Подвод воды G3/4 (впрыск в камеру)
13. Коллектор
14. Электромагнитный клапан охлаждения "Коллектор"

15. Датчик температуры сливаемого конденсата.
16. Подключение к канализации
17. Щит монтажный
18. Заглушка для слива жира из духовки
19. Кран душевого устройства
20. Термовыключатель (плюс) 320° С
21. Электромагнитный клапан «Впрыск»
22. Ручка двери
23. Лампы освещения духовки
24. Душевое устройство
25. Водосборный коллектор
26. Ограничитель давления
27. Расходомер
28. Дозатор (насос) моющего средства
29. Дозатор (насос) ополаскивающего средства
30. Насос мойки духовки

Рис. 1 Устройство пароконвектомата



Рис. 2. Внешний вид панели управления

3 МЕРЫ БЕЗОПАСНОСТИ

К работе с пароконвектоматом допускается специально обученный персонал. Для предотвращения несчастных случаев и повреждения котла требуется проводить регулярное обучение персонала.

Пароконвектомат не предназначен для использования лицами (включая детей) с пониженными физическими, психическими или умственными способностями или при отсутствии у них опыта или знаний, если они не находятся под контролем или не проинструктированы об использовании пароконвектомата лицом, ответственным за их безопасность.

Дети должны находиться под присмотром для недопущения игры с пароконвектоматом.

ЭКСПЛУАТАЦИЯ ПАРОКОНВЕКТОМАТА ЗАПРЕЩАЕТСЯ

- с поврежденным кабелем электропитания;
- без подключения к контуру заземления;
- вблизи горючих газов, жидкостей или взрывоопасной атмосфере;
- с поврежденным(и) защитным(и) стеклом(ами) лампы(ы) освещения;
- с поврежденным(и) стеклом (ами) двери;
- с неисправным замковым механизмом двери;
- с неисправным датчиком положения двери;
- со снятой перегородкой духовки;
- со снятыми боковыми, задними стенками и крышей;
- с поврежденной капиллярной трубкой термовыключателя;

ПРИ ЭКСПЛУАТАЦИИ ПАРОКОНВЕКТОМАТА ЗАПРЕЩАЕТСЯ

- использовать пароконвектомат для обогрева помещения;
- использовать душевое устройство для охлаждения духовки;
- разогревать легковоспламеняющиеся продукты или предметы с температурой воспламенения ниже (плюс) 270°C;
- нагружать емкость продуктами более 4кг;
- разогревать пищевые продукты в закрытых жестяных банках, консервы, сухие порошкообразные или гранулированные продукты;
- использовать острые предметы (например – вилки, ножи...) для нажатия кнопок на панели управления;
- проводить ручную мойку духовки, если температура в духовке выше (плюс) 100°C;
- для очистки наружной поверхности пароконвектомата применять водяную струю.

ПРИ ЭКСПЛУАТАЦИИ ПАРОКОНВЕКТОМАТА НЕОБХОДИМО

Контролировать работу пароконвектомата на протяжении цикла работы.

Извлекать шуп из продукта прежде, чем вынимать емкость из духовки. После извлечения из продукта шуп установить в держатель.

Для очистки духовки пароконвектомата использовать только рекомендованные заводом изготовителем средства, указанные в разделе 5 настоящего Руководства.

Во избежание несчастных случаев пол около пароконвектомата должен быть сухим.

Во избежание повреждения стекла двери и получения травм выемку емкостей производить при зафиксированной двери. Фиксация двери происходит при ее открывании, примерно, на угол 135°, о чем свидетельствует повышенное усилие на вращение двери.

При выявлении неисправности обесточить пароконвектомат – установить дифференциальный выключатель в распределительном шкафу в положение «**Выкл**». Установить кран подвода воды в положение «**Закрыто**» и вызывать электромеханика. Пароконвектомат включать только после устранения неисправностей.

Ручную санитарную обработку и чистку производить только при обесточенном пароконвектомате – дифференциальный выключатель в распределительном шкафу должен быть установлен в положение «**Выкл**»;

Периодически проверять отсутствие механических повреждений оболочки шнура питания пароконвектомата.

РИСКИ ПОЛУЧЕНИЯ ТРАВМ И ОЖОГОВ

При проведении санитарной обработки с применением химических средств, во избежание получения химического ожога, использовать средства индивидуальной защиты (защитную одежду, защитные очки и защитные перчатки).

Во время работы пароконвектомата духовка, направляющие, гастроемкости, стекло, облицовка, щуп и дверь нагреваются до высоких температур, что может привести к термическому ожогу при контакте. Необходимо использовать средства индивидуальной защиты (перчатки, прихватки ...).

При работе с пароконвектоматов возникает опасность ошпаривания, о чем предупреждает наклейка на панели (см. рис.3.1). Опасность ошпаривания возникает при проливе горячей жидкости, если верхние гастроемкости загружены жидкими продуктами или продуктами, становящимися жидкими во время приготовления. На направляющие, расположенные выше 1,6 м от уровня пола, запрещается устанавливать гастроемкости для готовки жидкой или разжижаемой продукции.

При открывании двери возможно получение термического ожога в результате выхода горячего пара из духовки, о чем дополнительно предупреждает наклейка на двери (см. рис.3.2). Необходимо следить за тем, чтобы механизм закрывания двери духовки оставался в исправном состоянии.



Рис. 3.1 Наклейка «Опасность ошпаривания»

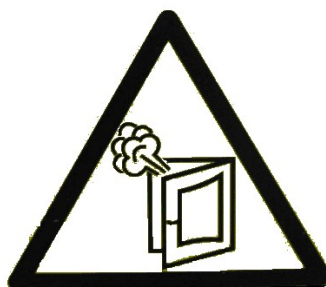


Рис. 3.2 Наклейка «Осторожно! Горячий пар»

4 ПОРЯДОК УСТАНОВКИ



После хранения пароконвектомата в холодном помещении или после перевозки в зимних условиях перед включением в электрическую сеть пароконвектомат необходимо выдержать в условиях комнатной температуры не менее 2ч.

Распаковка, установка, ввод в эксплуатацию и испытание пароконвектомата должны производиться специалистами по монтажу и ремонту торгово-технологического оборудования.

Пароконвектомат следует разместить в хорошо проветриваемом помещении. Во избежание накопления пара в помещении пароконвектомат рекомендуется размещать под воздухоочистительным (вытяжным) зонтом или использовать зонт ЗВВ-800 (завод-изготовитель ООО «Элинокс» г. Чебоксары, код для заказа 210000080800), который устанавливается на пароконвектомат.

Пароконвектомат можно размещать отдельно или вместе с другим кухонным оборудованием, оставляя расстояние между пароконвектоматом и другим оборудованием не менее 100мм.



С левой стороны пароконвектомата (со стороны панели управления) запрещается размещать тепловое оборудование (плиты, сковороды, жарочные поверхности и др.) ближе, чем 200мм от боковой стенки.

Установку пароконвектомата необходимо проводить в следующем порядке:

- перед установкой пароконвектомата на предусмотренное место снять защитную пленку со всех поверхностей;
- установите пароконвектомат на подставку (завод-изготовитель АО «Чувашторгтехника» г. Чебоксары) (рис. 16), стол или шкаф расстоечный (завод-изготовитель ООО «Элинокс» г. Чебоксары) (рис. 17);
- используя шланги, входящие в комплект поставки пароконвектомата, подключить к системе водоснабжения. Давление воды в водопроводной системе должно быть (0,2...0,6)МПа. Электропроводность воды должна быть (100...340)мкСм/см., концентрация хлора должна быть не более 0,2мг/л. и концентрация хлоридов не более 80мг/л. Жесткость воды не должна превышать 7 немецких градусов.



К аппарату нельзя подключать подготовленную воду со степенью жесткости менее чем 0,9ммоль/л из-за того, что подобная вода может обладать агрессивными и коррозионными свойствами и уменьшить срок службы аппарата

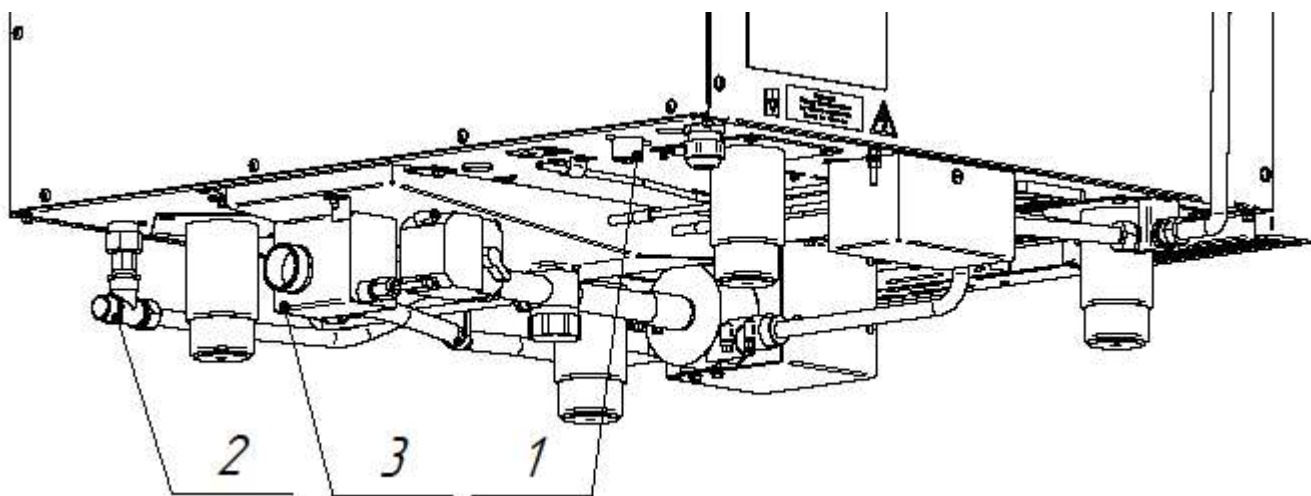


Рис. 4. Подключение к системе водоснабжения

Пароконвектомат необходимо обеспечить подводом воды:

- подача воды в духовку - G3/4 наружная резьба (см. рис. 4 поз. 1). Подключение выполнить только через водоумягчительную установку (водородно-ионного обмена). Рекомендуется использовать фильтр BRITA PURITY C300 Quell ST.

- подача воды к душевому устройству и коробке охлаждения слива (допускается подключать к неподготовленной воде) - G1/2" наружная резьба (см. рис. 4 поз. 2).



Использовать только новые шланги, поставляемые с пароконвектоматом, повторное использование старых шлангов не допускается

- используя шланг из комплекта поставки, подключить пароконвектомат к системе канализации (см. рис. 14). Шланг подключить через штуцер с резьбой G1¼" (рис.4 поз.3). Подключение к канализации выполнить с разрывом струи не менее 20мм от верха приемной воронки (СНиП 2.04. 01-85 п. 17.11).

- подключить штатный шнур питания пароконвектомата к трехфазной электрической сети с отдельным нулевым рабочим и защитным проводником (3N/PE 400В 50Гц) (аппарат поставляется со штатным шнуром питания КГН 5х2,5 мм² длиной 3,0м.) согласно действующему законодательству и нормативам. Подключение электропитания производится только уполномоченной специализированной службой.

Во избежание неправильного подключения пароконвектомата к электрической сети провода штатного шнура питания промаркированы и имеют следующие информационные наклейки:


- фазные провода - «L1», «L2» и «L3» (подключить к зажимам фазных проводов сети);
- нейтральный провод -«N» (подключить к зажиму нейтрального провода сети);
- заземляющий провод - «PE» (подключать к зажиму, соединенному с контуром заземления).

Электрическое напряжение к пароконвектому подвести от распределительного щита через дифференциальный автомат с током отключения 25А и реагирующий на ток утечки 30мА. Дифференциальный автомат должен обеспечивать гарантированное отключение всех полюсов от сети питания пароконвектомата, должен быть подключен непосредственно к зажимам питания, иметь зазор между контактами не менее 3мм на всех полюсах. Номинальное поперечное сечение подводящих кабелей питания к дифференциальному автомату должно быть не менее 2,5мм².

Если доступ к распределительному щиту ограничен, то рекомендуется установить дифференциальный автомат рядом с пароконвектоматом.

Проведите ревизию соединительных устройств электрических цепей пароконвектомата (винтовых и безвинтовых зажимов), при выявлении ослабления подтянуть или подогнуть до нормального контактного давления;

При установке пароконвектомата в технологическую линию, для выравнивания элек-

трического потенциала, предусмотрен зажим, обозначенный знаком «» – эквипотенциальность. Сечение эквипотенциального провода должно быть не менее 10мм².



Чтобы не нанести вред здоровью и во избежание получения химического ожога при использовании моющих средств обязательно использовать:

- защитную одежду;
- защитные очки;
- защитные перчатки

На шланг насоса (дозатор) моющего, ополаскивающего средства и декальцинирующего средства установить фильтры-сетки, входящие в комплект поставки пароконвектомата.

Шланг с надписью «**Моющий раствор**» поместить в емкость с моющим средством.

Шланг с надписью «**Ополаскивающий раствор**» поместить в емкость с ополаскивающим средством.

Перед первым включением пароконвектомата или после замены емкости со средством требуется заполнить трубки насоса (дозатора) средством – выполнить принудительное включение насосов (дозаторов).

Для принудительного включения насосов необходимо:

- обесточить пароконвектомат – установите дифференциальный автомат в распределительном шкафу в положение «**Выкл**»;

- на панели управления, удерживая кнопку режима «**Конвекция+Пар**» установить дифференциальный автомат в распределительном шкафу в положение «**Вкл**» – вход в режим ручного управления работой насосов и кранов.

На индикаторе текущего параметра «Температура в камере» отображается символ «**dt1**», а на индикаторе заданного параметра отображается число «**0**».

«**d1**» - насос автоматической мойки;

«**d2**» - насос (дозатор) ополаскивающего раствора;

«**d3**» - насос (дозатор) моющего раствора;

«**d5**» - кран канализации.

Нажать и отпустить кнопку «**Температура**», пока на индикаторе не отобразится символ «**d2**». Нажать и отпустить кнопку «**▲**», визуальнo на индикаторе контролировать обратный отсчет таймера и движение жидкости внутри соответствующей трубки. При полном заполнении трубок до и после дозатора жидкостью нажать и отпустить кнопку «**▼**» (принудительный останов).

Аналогичные действия провести с параметром «**d3**».

Собрать душевое устройство. На правую облицовку (рис.5 поз.1) установить кронштейн (рис.5 поз.4) и закрепить винтами (рис.5 поз.5). Подключить шланг душевого устройства (рис.5 поз.2) к крану (рис.5 поз.3). Установить ручку крана в положение «**ОТКРЫТО**» и визуальнo проконтролировать отсутствие течи в местах соединений. Проверить работу душевого устройства.

Установите дифференциальный автомат в распределительном шкафу в положение «**Вкл**».

На панели управления нажмите и отпустите кнопку «**Вкл/Откл**».

Нажмите и отпустите кнопку режима «**Конвекция+Пар**».

Выберите параметр «**Таймер**» и установите заданное значение параметра «**Таймер**» 30 мин.

Установите заданное значение температуры в духовке (плюс) 100°C.

Проверьте правильность установки перегородки и направляющих. Перегородка и направляющие должны быть установлены на специальных фиксаторах.

Закройте дверь пароконвектомата, если дверь не закрыта.

Нажмите и отпустите кнопку «**Пуск/Стоп**».

Во время работы пароконвектомата визуальнo проконтролируйте отсутствие течи в местах соединения шлангов, набор температуры в духовке и отсутствие посторонних шумов при работе пароконвектомата.

По истечении заданного времени работа пароконвектомата автоматически завершается. Завершение работы сопровождается звуковой сигнализацией.

Сдача в эксплуатацию смонтированного пароконвектомата оформляется по установленной форме. Оформить гарантийные талоны в паспорте на пароконвектомат.

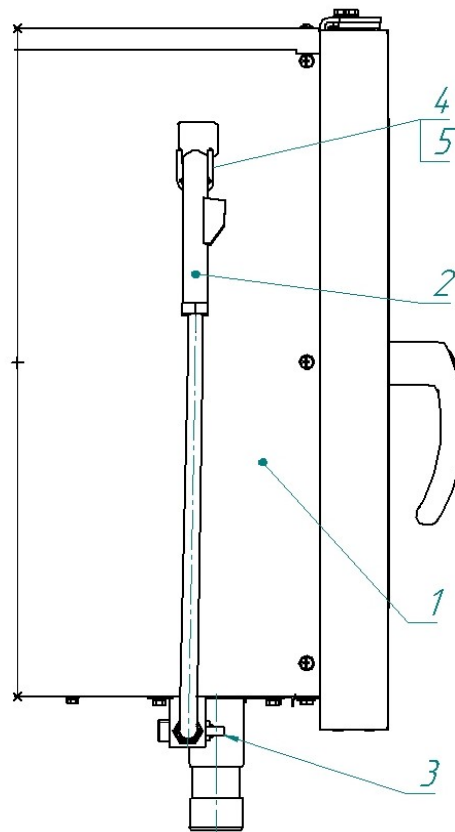


Рис. 5 Схема подключения душевого устройства

5 ПОРЯДОК РАБОТЫ

Прежде чем включить пароконвектомат, обязательно изучите настоящее руководство по эксплуатации и, в первую очередь, указания по технике безопасности, элементы управления и надписи на пароконвектомате.

Перед началом эксплуатации необходимо протереть пароконвектомат тканью, смоченной в мыльном растворе, а затем промыть чистой водой.

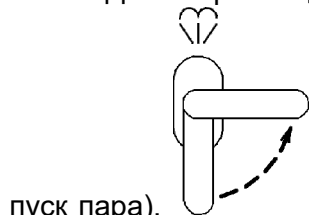
Проверьте работу механизма замка двери. Механизм открывания двери должен обеспечивать двухступенчатое открытие:

- Закройте дверь пароконвектомата, если дверь не закрыта.

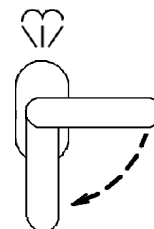


Дверь закрывать при вертикальном положении ручки!

- Для открытия двери поверните ручку двери против часовой стрелки до упора (вы-



пуск пара). При таком положении ручки механизм открывания двери блокирует возможность полного открытия двери.



- Поверните ручку двери по часовой стрелке до упора. Дверь должна открыться без усилий.

При выявлении неисправности в механизме двери вызвать электромеханика и дальнейшую работу продолжить после устранения неисправности.

Убедитесь, что перегородка духовки и направляющие установлены на специальных фиксаторах правильно. Снятие направляющих и перегородки осуществляется следующим образом: приподнимите направляющие вверх, отодвиньте их от стенок духовки, опустите вниз, затем движением на себя выньте направляющие из духовки. Установка производится в обратной последовательности.

Закройте дверь пароконвектомата.

Установите кран подачи воды к пароконвектомату в положение «Открыто».

Подать электропитание на пароконвектомат – установить автоматический выключатель в распределительном шкафу в положение «Вкл».

На пленочной клавиатуре загорается светодиод кнопки «Вкл/Откл», все остальные светодиоды и индикаторы погашены (далее по тексту – «дежурный» режим).

Для включения пароконвектомата нажмите и отпустите кнопку «Вкл/Откл»:





- гаснет светодиод «Вкл/Откл»;
- включается освещение духовки;
- загорается светодиод последнего выбранного режима, который был до выхода в «дежурный» режим;





При включении пароконвектомата напротив надписи с названием режима загорается светодиод – работа по режиму. А если после включения пароконвектомата в поле режимы одновременно загорается светодиод одного из четырех режимов и светодиодом «**Программы**» (см. правый рисунок) это свидетельствует, что работа пароконвектомата будет выполняться по ранее сохраненным программам с установленными режимами и параметрами (см. п. Приготовления с использованием режима «Программа»).


Пароконвектомат обеспечивает работу на одном из возможных режимов.

-  «**Конвекция**» (сухой нагрев): нагрев происходит только за счет «воздушных» ТЭНов. Диапазон задания температуры для приготовления продукта (плюс) (30 – 270)⁰С;

-  «**Конвекция + пар**» (комбинированный режим): нагрев происходит за счет работы «воздушных» ТЭНов с периодической подачей воды в духовку. Диапазон задания температуры для приготовления продукта (плюс) (30 – 250)⁰С, влажность в духовке задается от 10% до 100% с шагом 10. Для визуального контроля заданной влажности на пленочной клавиатуре имеются светодиоды «**Влажность**»;

-  «**Разогрев**»: нагрев происходит за счет работы «воздушных» ТЭНов с периодической подачей воды в духовку. Диапазон задания температуры для приготовления продукта (плюс) (30 – 160)⁰С с фиксированным значением параметра «Влажность» - 100% (влажность не изменяется пользователем);

-  «**Пар**»: нагрев происходит за счет работы «воздушных» ТЭНов с периодической подачей воды в духовку. Диапазон задания температуры для приготовления продукта (плюс) (30 – 100)⁰С;



-  «**Программа**»: работа по ранее сохраненным многошаговым программам оператора. Возможно сохранение до 110 программ с возможностью выполнения до 4-х различных этапов.



Для выбора режима готовки нажмите и отпустите кнопку соответствующего режима. Рядом с кнопкой загорается светодиод выбранного режима, а светодиод предшествующего режима должен погаснуть.

Одновременно на индикаторы параметров выводится значения параметров для данного режима.

На «больших» индикаторах отображаются текущие значения параметров, на «маленьких» - последние заданные значения параметров.

Пароконвектомат обеспечивает работу с параметрами  - «Таймер» или  «Температура щупа».

Для визуального контроля выбранного параметра рядом с кнопкой «Таймер» и «Температура щупа» предусмотрен светодиод.

При работе с параметром «Таймер» работа завершается после истечения заданного времени, при этом в процессе приготовления температура в духовке поддерживается равной заданной. По истечению времени включается звуковая сигнализация и процесс приготовления завершается. Диапазон задания параметра «Таймер» - от 1 мин. до 9ч.59мин.

При работе с параметром «Щуп» работа завершается по достижению заданной температуры щупа, при этом в процессе приготовления температура в духовке поддерживается равной заданной.

Одновременный выбор параметра «Таймер» и «Щуп» невозможен.

Количество пара, подаваемого в духовку, можно проконтролировать по загоранию светодиодов параметра «Влажность»:




- светодиоды параметра «Влажность» не горят – 0%

- загорается один светодиод параметра «Влажность» - 10%;

- загораются все десять светодиодов параметра «Влажность» - 100%;

Рекомендованное значение количества подаваемого пара в духовку отмечено символом «N».

Количество подаваемого пара в духовку можно регулировать только на режиме «Конвекция+Пар». Для изменения значения влажности нажмите и отпустите кнопку  - до-



бавление влажности или нажать отпустить кнопку  - уменьшение влажности.

В режиме «Разогрев» загораются все светодиоды параметра «Влажность» и изме-

нение количества пара в духовке невозможно.

На режиме «**Конвекция**» светодиоды параметра «**Влажность**» не загораются и изменение параметра на данном режиме невозможно.

О выбранной скорости вентилятора свидетельствуют светодиоды параметра «**Скорость**».

Для изменения скорости вентилятора духовки нажмите и отпустите кнопку «»- «**Меньше**» или «»- «**Больше**». Изменить задания скорости вентилятора возможно всегда.



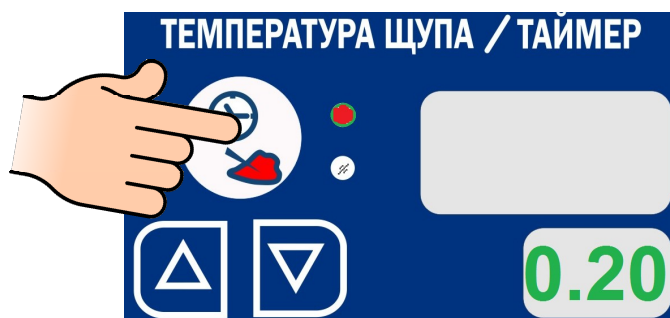
- загорается один светодиод параметра «**Скорость**» – минимальная первая (минимальная) скорость вращения вентилятора;
 - загораются все пять светодиодов параметра «**Скорость**»– пятая (максимальная) скорость вращения вентилятора.
- Рекомендуемое задание скорости вентилятора отмечено символом «**N**».

ПРИГОТОВЛЕНИЕ С ИСПОЛЬЗОВАНИЕМ ПАРАМЕТРА «ТАЙМЕР»

При начале работы выберите требуемый режим приготовления: нажмите и отпустите кнопку соответствующего режима, при этом светодиод предыдущего режима гаснет и загорается светодиод выбранного режима.



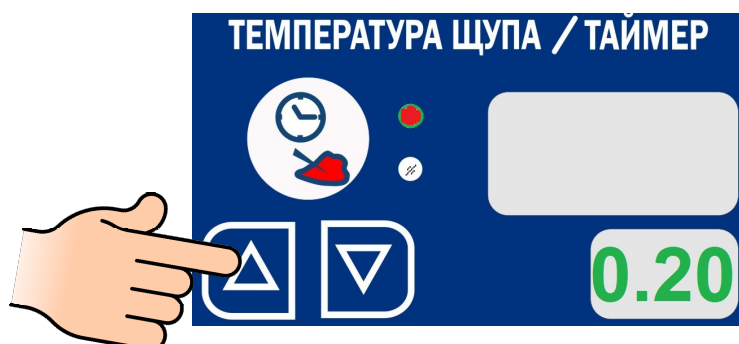
Выберите параметр работы - «Таймер». Нажмите и отпустите кнопку соответствующего параметра.



Установите значение параметра - повторно нажмите и отпустите на кнопку выбранного параметра. Значение на «маленьком» индикаторе начинает мигать.

Кнопками ▲ или ▼ установите новое значение параметра.

При единичном нажатии кнопки ▲ или ▼ показание изменяется на единицу. При удержании кнопки ▲ или ▼, более 1с., показание изменяется на число кратное пяти (например: 22,23, 25, 30 и т.д.).




При значении заданного параметра «Таймер» равной 0.00 запуск пароконвектомата в работу невозможен.

Повторно нажмите и отпустите кнопку параметра «Таймер» для сохранения введенного параметра. Значение параметра на «маленьком» индикаторе перестает мигать.

Установите необходимое значение параметра «Температура в камере».

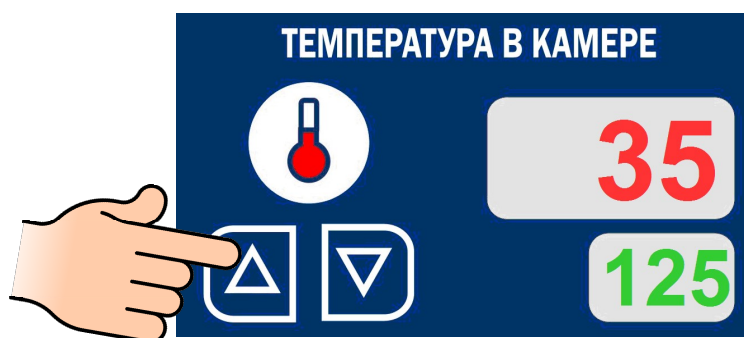


Для уменьшения времени приготовления и получения хорошего результата перед загрузкой продукта рекомендуется прогреть духовку на 20°C выше требуемого значения температуры. После прогрева духовки загрузите продукт и установите требуемую температуру в духовке

Нажмите и отпустите кнопку . Значение заданного параметра на «маленьком» индикаторе начинает мигать.



Кнопками «меньше» или «больше» установите новое значение параметра **«Температура в камере»**. При нажатии и отпуске кнопки «меньше» или «больше» заданное значение изменяется на единицу. При удержании кнопки «меньше» или «больше» показание изменяется на число, кратное пяти (например: 22,23, 25, 30 и т.д.).



Повторно нажмите и отпустите кнопку параметра **«Температура в камере»** для сохранения введенного параметра. Значение параметра на «маленьком» индикаторе перестает мигать.

Установите требуемые значения скорости вентилятора и влажности (на режиме **«Конвекция + Пар»**).

Для запуска пароконвектомата в работу (готовки) нажмите и отпустите кнопку **«Пуск/Стоп»**.

В ходе готовки возможно изменять заданное значение параметров **«Температура в камере»**, **«Таймер»/«Температура щупа»**, **«Скорость»** и **«Влажность»**.



В ходе готовки невозможно изменить параметр режима (например: невозможно сменить режим «Конвекция» на режим «Конвекция + Пар»), а так же сменить параметр «Таймер» на параметр «Температура щупа»

При открывании двери во время готовки работа вентилятора останавливается, отключаются ТЭНы. На индикатор выводится информационная надпись **«doo»**. Включается пульсирующая звуковая сигнализация. Отсчет таймера приостанавливается и продолжается после закрытия двери.



При открытии двери соблюдайте осторожность: сначала поверните ручку вверх (против часовой стрелки) до упора и приоткройте дверь (выпустите пар и (или) горячий воздух из духовки, а затем поверните ручку вниз до упора (по часовой стрелке) и откройте дверь полностью

После закрытия двери надпись **«doo»** автоматически убирается, отключается звуковая сигнализация, включается вентилятор и ТЭНы. Отсчет таймера продолжается с места останова.

Для принудительного завершения готовки нажмите и отпустите кнопку **«Пуск/Стоп»**.

После завершения времени приготовления звуковой сигнал проинформирует о завершении процесса готовки. Одновременно на индикатор выводится символ **«End»**.

ПРИГОТОВЛЕНИЕ С ПАРАМЕТРОМ «ТЕМПЕРАТУРА ЩУПА»

Использование щупа позволяет уменьшить риск испортить продукт, экономить время и гарантирует приготовление продукта, не проводя никаких дополнительных манипуляций.

Работа с щупом подходит не только для продуктов больших размеров, но и для полуфабрикатов толщиной от 1 см.




Во избежание получения термического ожога при установке щупа в продукт используйте индивидуальные средства защиты (перчатки или прихватки)!

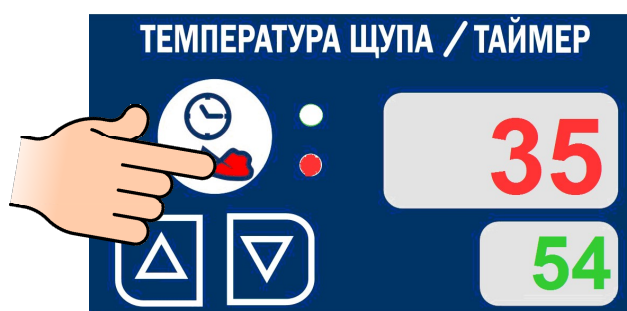
Прогрейте духовку. Прогрев духовки рекомендуется проводить с параметром «Таймер».


После прогрева духовки откройте дверь и загрузите продукт в духовку.

Снимите щуп с держателя и установите его в продукт. Дождитесь, пока измеренное значение температуры щупа станет ниже требуемого значения. Пароконвектомат автоматически определяет температуру в центре продукта и выводит измеренное значение температуры на индикатор.

Закройте дверь.

Выберите параметр «Температура щупа» - нажмите и отпустите кнопку . Напротив кнопки загорается соответствующий светодиод, а светодиод кнопки «Таймер» гаснет.

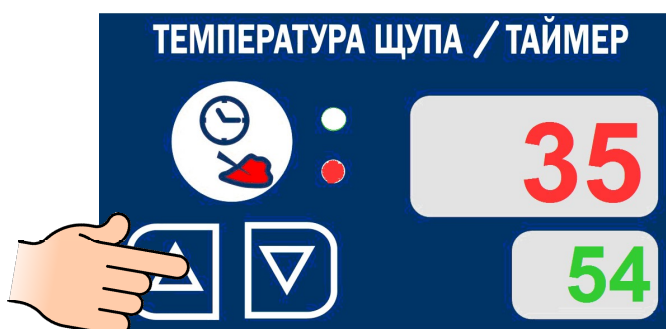


По мере необходимости измените заданное значение параметра «Температура щупа». Нажмите и отпустите кнопку . При этом значение на «маленьком» индикаторе начинает мигать.

Кнопками «меньше» или «больше» выберите новое значение параметра.

При нажатии и отпускании кнопки «меньше» или «больше» показание изменяется на единицу. При удержании кнопки «меньше» или «больше» более 1 с. заданное значение изменяется на число, кратное пяти (например: 22,23, 25, 30 и т.д.).

Повторно нажмите и отпустите кнопку параметра «Температура щупа» для сохранения введенного параметра. Значение параметра на «маленьком» индикаторе перестает мигать.




Перед нажатием кнопки «Пуск/Стоп» убедитесь, что текущее показание измеренной температуры на щупе меньше значения температуры продукта в конце приготовления.

Установите необходимое значение параметра «Температура в камере».



Для уменьшения времени приготовления и получения хорошего результата перед загрузкой продукта рекомендуется прогреть духовку на 20°C выше требуемого значения температуры. После прогрева духовки загрузите продукт и установите требуемую температуру в духовке

Нажмите и отпустите кнопку . Значение заданного параметра на «маленьком» индикаторе начинает мигать.



Кнопками «меньше» или «больше» установите новое значение параметра «Температура в камере». При нажатии и отпуске кнопки «меньше» или «больше» заданное значение изменяется на единицу. При удержании кнопки «меньше» или «больше» показание изменяется на число, кратное пяти (например: 22,23, 25, 30 и т.д.).



Повторно нажмите и отпустите кнопку параметра «Температура в камере» для сохранения введенного параметра. Значение параметра на «маленьком» индикаторе перестает мигать.

Установите требуемые значения скорости вентилятора и влажности (на режиме «Конвекция + Пар»).

Для запуска готовки нажмите и отпустите кнопку «Пуск/Стоп».

В ходе готовки возможно изменять заданное значение параметров «Температура в камере», «Таймер»/«Температура щупа», «Скорость» и «Влажность».



В ходе готовки невозможно изменить параметр режима (например: невозможно сменить режим «Конвекция» на режим «Конвекция + Пар»), а также сменить параметр «Таймер» на параметр «Температура щупа»

При открывании двери во время готовки работа вентилятора останавливается, отключаются ТЭНы. На индикатор выводится информационная надпись «doo». Включается пульсирующая звуковая сигнализация. Отсчет таймера приостанавливается и продолжается после закрывания двери.



При открытии двери соблюдайте осторожность: сначала поверните ручку вверх (против часовой стрелки) до упора и приоткройте дверь (выпустите пар и (или) горячий воздух из духовки, а затем поверните ручку вниз до упора (по часовой стрелке) и откройте дверь полностью

После закрывания двери надпись «**doo**» автоматически убирается, отключается звуковая сигнализация, включается вентилятор и ТЭНы. Отсчет таймера продолжается с места останова.

Для принудительного завершения готовки нажмите и отпустите кнопку «**Пуск/Стоп**».

По достижении заданной температуры в продукте включается звуковой сигнал и процесс приготовления завершается.

При значении заданного параметра «**Температура щупа**» равном 0 запуск пароконвектомата в работу невозможен.

С помощью щупа вы также можете проверить температуру внутри продукта, когда процесс приготовления по таймеру уже закончен. Для этого установите температуру в камере пароконвектомата, необходимое время приготовления, после предварительного разогрева установите продукт в камеру, поместите температурный щуп в толщу продукта. По истечении заданного времени перейдите из режима «**Таймер**» в режим «**Температура щупа**» и ознакомьтесь с актуальной температурой внутри продукта.



Рекомендации по подбору внутренних температур для различных полуфабрикатов даны в книге рецептов. Максимальная задаваемая температура внутри продукта составляет 120 °С.

Если кабель щупа или сама игла щупа имеет какие-либо механические повреждения, то на индикатор выводится код ошибки (Например – E10, E11, E12), который будет сопровождаться звуковым сигналом. В таком случае дальнейшая работа пароконвектомата с параметром «**Температура щупа**» будет заблокирована.

РЕЖИМ ОХЛАЖДЕНИЯ КАМЕРЫ

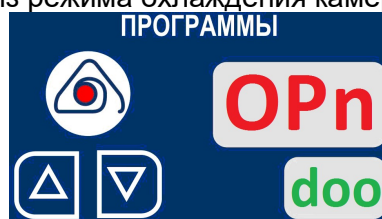
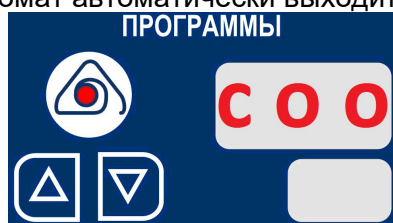
Режим охлаждения камеры необходимо использовать, в случае перехода с большей температуры приготовления на меньшую, для обеспечения требуемых температурных параметров приготовления во избежание перегрева продукта.

Пароконвектомат автоматически переходит в режим охлаждения при установке температуры приготовления на 20 С ниже текущей температуры в камере. При этом на индикаторе «**Программы**» выводится надпись «**Соо**» (Cool).

Для запуска процесса охлаждения:

- нажмите кнопку «**Пуск/Стоп**». Начнется работа вентилятора;
- на индикаторе «**Программы**» выведется надпись «**Opn Doo**» (Open Door). Откройте дверь для эффективного охлаждения;

- на индикаторе «**Программы**» вновь выведется надпись «**Соо**». Процесс охлаждения длится до тех пор, пока температура в камере не достигнет установленной. Для принудительного завершения охлаждения нажмите кнопку «**Пуск/Стоп**». По завершении охлаждения пароконвектомат автоматически выходит из режима охлаждения камеры.



ПРИГОТОВЛЕНИЕ ПО ПРОГРАММАМ

ВНИМАНИЕ! Программы, сохраняемые в памяти пароконвектомата, не защищены паролем и могут быть изменены другими пользователями!

Внимание! В памяти пароконвектомата отсутствуют заводские программы для готовки.

Для перехода в режим работы «Программы» в поле «режимы» нажмите и отпустите кнопку режима «Программа» .

В поле режимы загорается светодиод кнопки «Программа» и светодиод кнопки заданного режима (например – «Конвекция»).

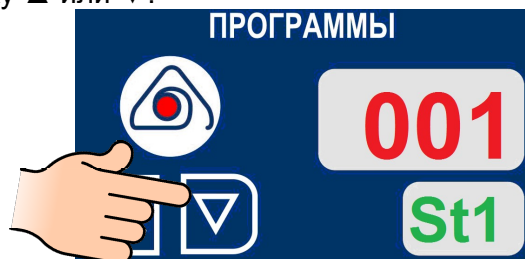
На индикаторы параметров выводятся текущее и заданное значения параметра.



Элемент управления	Значение / Описание
Режим «Конвекция» (кнопка с тремя волнами)	Режим «Конвекция»
Режим «Конвекция+Пар» (кнопка с волнами и каплей)	Режим «Конвекция+Пар»
Режим «Разогрев» (кнопка с волнами и буквой P)	Режим «Разогрев»
Режим «Пар» (кнопка с каплей)	Режим «Пар»
Режим «Программы» (кнопка с домиком)	Режим «Программа»
Индикатор температуры в камере (термометр)	Текущая температура внутри духовки: 35
Кнопки ▲ и ▼	Заданная температура: 125
Индикатор программы (домик)	Номер программы: 001
Кнопки ▲ и ▼	Шаг программы: St1
Индикатор температуры щупа / таймера (щуп и часы)	Заданное значение «Таймер»: 0.20

ВЫБОР НОМЕРА ПРОГРАММЫ

Для выбора номера программы рядом с индикатором параметра «Программы» нажмите и отпустите кнопку ▲ или ▼.




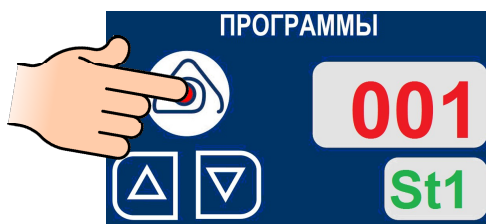
При нажатии и отпуске кнопки ▲ значение номера программы изменяется на единицу в большую сторону.

При нажатии и отпускании кнопки ▼ значение номера программы изменяется на единицу в меньшую сторону.

Выберите номер программы.

ВЫБОР НОМЕРА ШАГА ПРОГРАММЫ

Для выбора номера шага нажмите и отпустите кнопку .



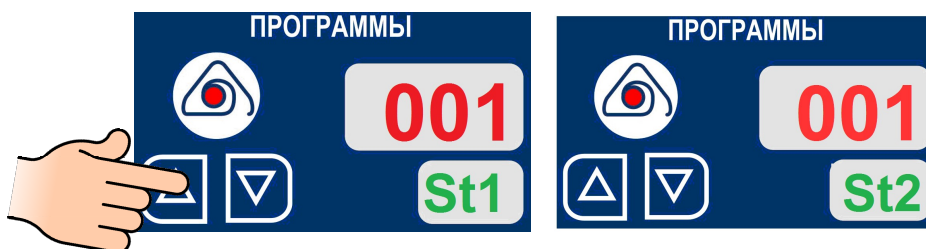
Символ «St1» начинает мигать. Для создания многошаговой программы доступны режимы «Конвекция», «Конвекция+Пар» или «Пар». Режим «Разогрев» не доступен.

Для каждого шага приготовления могут быть выбраны:

- режим;
- параметр «Таймер» или «Температура щупа»;
- параметр «Температура в камере»;
- «Влажность»;
- «Скорость».

При нажатии и отпускании кнопки ▲ значение номера шага изменяется на +1.

При нажатии и отпускании кнопки ▼ значение номера шага изменяется на -1.



Установите параметры работы для всех шагов «Температура в камере», «Таймер»/«Температура щупа» (см. п. Готовка с параметром таймер и готовка с параметром температура щупа), «Влажность» (только для режима «Конвекция +Пар») и «Скорость».

Если при создании шагов программы заданное значение параметра «Температура щупа» или «Таймер» будет равен 0, то этот шаг в процессе готовки автоматически будет пропускаться и переходить на следующий шаг.

После создания программы, по мере необходимости, проконтролируйте введенные значения для шага(ов).



После ввода параметров измененные значения автоматически сохраняются в памяти пароконвектомата.

Для запуска программы нажмите и отпустите кнопку «Пуск/Стоп».

После выполнения последнего шага готовки программа готовки автоматически завершается. На индикатор параметра выводится символ «End».

В процессе приготовления, по мере необходимости, измените значение заданных параметров.

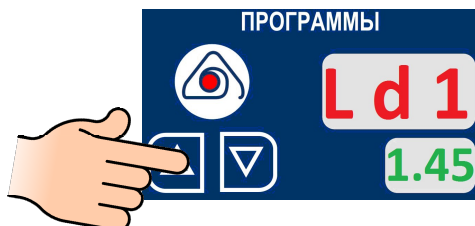
Для выхода из режима «Программа» – повторно нажмите и отпустите кнопку режима



ОЧИСТКА ДУХОВКИ С ИСПОЛЬЗОВАНИЕМ ПРОГРАММЫ АВТОМАТИЧЕСКОЙ МОЙКИ

Для выбора программы мойки выберите режим «Программа».

Нажмите и удерживайте кнопку ▲, пока на «большом» индикаторе параметра «Программа» не появится информационное сообщение:



«rin» - Мойка чистой водой. Длительность - 10 мин.

«tb1» - Мойка с таблеткой, «короткая» - 92 мин.

«tb2» - Мойка с таблеткой, «средняя» - 92 мин.

«tb3» - Мойка с таблеткой, «большая» - 122 мин.

«Ld1» - Мойка с жидким моющими средствами «короткая» - 65 мин.

«Ld2» - Мойка с жидким моющими средствами «средняя» - 80 мин.

«Ld3» - Мойка с жидким моющими средствами «большая» - 176 мин.

На «маленьком» индикаторе отображается информационное сообщение о длительности мойки для выбранного алгоритма мойки.

МОЙКА С ЖИДКИМ МОЮЩИМ СРЕДСТВОМ



Перед запуском мойки визуально проконтролируйте наличие моющего, ополаскивающего и декальцинирующего (устанавливается по спец. заказу) средства в емкостях и шланги от насосов (дозаторов) погружены в соответствующие емкости

Рекомендуемые жидкие средства:

- моющее средство «neodisher CombiClean», изготовитель Dr.Weigert, Германия;

- ополаскивающее средство «Neodisher TS» (Неодишер ТС), изготовитель Dr.Weigert, Германия.

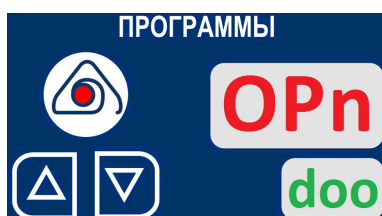
Перед запуском мойки откройте дверь пароконвектомата и удалите крупные остатки продуктов из камеры. Закройте дверь пароконвектомата и нажмите кнопку «**Пуск/Стоп**».

Если температура в духовке, на момент запуска программы мойки будет больше 80°C, то после нажатия кнопки «**Пуск/Стоп**» пароконвектомат блокирует запуск мойки и потребует охладить духовку. Включается вентилятор духовки.

На индикаторе параметра «Программа» выводится сообщение:

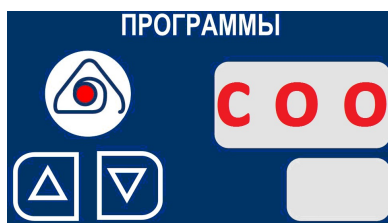
«**Opn**» – открыть

«**doo**» - дверь

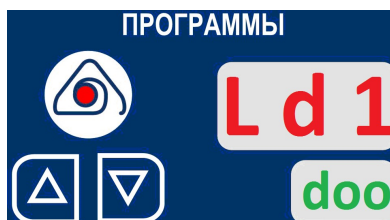


Данное информационное сообщение до открытия двери будет сопровождаться пульсирующим звуковым сигналом.

После открытия двери пароконвектомат проинформирует, что идет охлаждение духовки. На индикаторе параметра «Программа» выводится сообщение «**соо**» – охлаждение.



После охлаждения духовки до заданного значения температуры на индикатор параметра «**Температура**» выводится информационное сообщение «**doo**» - о необходимости закрытия двери для запуска мойки.



Закройте дверь пароконвектомата. После закрытия двери мойка включается по заданному алгоритму.

После завершения мойки откройте дверь пароконвектомата.

Ополосните духовку с помощью душевого устройства.

Протрите уплотнительную резину чистой тканью – удалите остатки химии.

Оставьте дверь пароконвектомата приоткрытой.

При окончании работ с пароконвектоматом отключите питание - установите дифференциальный выключатель в распределительном шкафу в положение «**ВЫКЛ**».

МОЙКА С ТАБЛЕТКАМИ

Извлеките таблетки из упаковки и уложите их на основание духовки.

Рекомендуемые таблетки производства Rational (Германия).



Во избежание потемнения духовки таблетки укладывать на специальную площадку

В зависимости от загрязнения в духовку помещается следующее количество таблеток:

«**tb1**» («короткая» мойка) – одна таблетка моющая и одна таблетка ополаскивающая;

«**tb2**» («средняя» мойка) – две таблетки моющие и одна таблетка ополаскивающая;

«**tb3**» («большая» мойка) – три таблетки моющие и одна таблетка ополаскивающая.

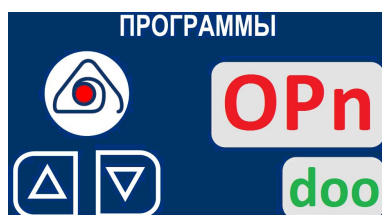
Перед запуском мойки откройте дверь пароконвектомата удалите крупные остатки продуктов из камеры. Закройте дверь пароконвектомата и нажмите кнопку «**Пуск/Стоп**».

Если температура в духовке, на момент запуска программы мойки будет больше **50°C**, то после нажатия кнопки «**Пуск/Стоп**» пароконвектомат блокирует запуск мойки и требует охладить духовку. Включается вентилятор духовки.

На индикаторе параметра «**Программа**» выводится сообщение:

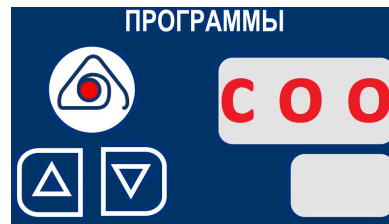
«**Opn**» – открыть

«**doo**» - открыть дверь

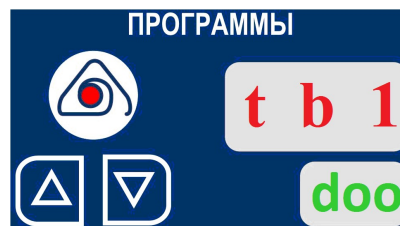


Данное информационное сообщение до открытия двери будет сопровождаться пульсирующим звуковым сигналом.

После открытия двери пароконвектомат проинформирует, что идет охлаждение духовки. На индикаторе параметра «**Программа**» выводится сообщение «**соо**» – охлаждение



После охлаждения духовки до заданного значения температуры на индикатор параметра «**Температура**» выводится информационное сообщение «**доо**» - о необходимости закрытия двери для запуска мойки.



Перед запуском мойки визуально проконтролируйте наличие моющих, ополаскивающих таблеток в камере

Закройте дверь пароконвектомата.

После закрытия двери мойка включается по заданному алгоритму.

После завершения мойки откройте дверь пароконвектомата. Визуально проконтролируйте отсутствие остатка таблеток. При наличии остатка таблеток удалите их.



Во избежание получения химического ожога, при удалении остатка таблеток, обязательно используйте защитные перчатки.

После удаления остатков таблеток ополосните духовку с помощью душевого устройства.

Протрите уплотнительную резину чистой тканью – удалите остатки химии.

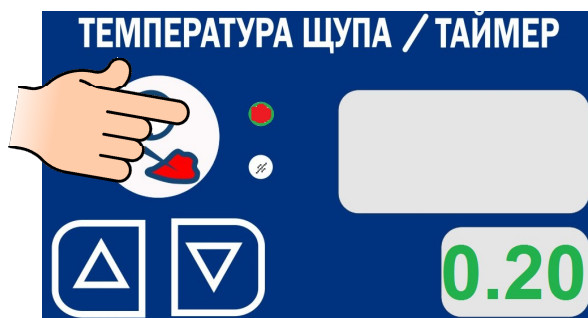
Оставьте дверь пароконвектомата приоткрытой.

При окончании работ с пароконвектоматом отключите питание - установите дифференциальный выключатель в распределительном шкафу в положение «**ВЫКЛ**».

ОТЛОЖЕННЫЙ ЗАПУСК ПРОГРАММЫ

До входа в режим отложенного запуска выберите режим работы и задайте параметры для выбранного режима.

На панели управления пароконвектомата нажмите и удержите кнопку параметра «**Таймер**» более 3с.



После входа в режим отложенного запуска на индикаторе текущего параметра «Программы» выводится информационное сообщение «SuS», а на индикатор заданного параметра «Таймер» выводится заданное время для отложенного запуска – время, через которое запустится программа. Значение на «маленьком» индикаторе параметра «Температура щупа/Таймер» начинает мигать.



Кнопками ▲ или ▼, рядом с индикатором «Температура щупа/Таймер», установите новое значение времени для автоматического включения выбранного режима.

Для завершения редактирования времени запуска повторно нажмите и отпустите кнопку «Таймер» - на индикаторе значение заданного параметра перестает мигать.

Для запуска таймера отложенного запуска на панели управления пароконвектомата нажмите и отпустите кнопку «Пуск/Стоп».

На индикаторе текущего параметра «Температура щупа/Таймер» выводится обратный отсчет таймера.



После завершения отсчета таймера алгоритм работы пароконвектомата автоматически включится алгоритм работы выбранного режима.

Если требуется прервать отложенный запуск – нажмите и отпустите кнопку «Пуск/Стоп».

5.1 ЕЖЕДНЕВНАЯ РУЧНАЯ ОЧИСТКА ДУХОВКИ

Необходимо ежедневно проводить очистку духовки пароконвектомата рекомендованными жирорастворяющими средствами. Например: «Abat Combi Cleaner», «Neodisher grill», «Шуманит».

Выберите режим **«Конвекция + Пар»** с параметром **«Таймер»**. Установите значения параметров:

- **«Температура в камере»** - 100°C;
- **«Влажность»** - 100%;
- **«Таймер»** - 20мин.

Нажмите и отпустите кнопку **«Пуск/Стоп»** - запустите режим **«Конвекция + Пар»**.

После завершения времени откройте дверь пароконвектомата. Используя прихватки, удалите крупные остатки продуктов из духовки.



Чтобы не нанести вред здоровью и во избежание получения химического ожога обязательно использовать:

- защитную одежду;
- защитные очки;
- защитные перчатки.

Для чистки духовки ЗАПРЕЩАЕТСЯ использовать абразивные материалы.

Очистку духовки проводить в следующей последовательности:

- в бытовой распылитель залить моющее средство;



Не вдыхайте распыляемый туман;

Избегайте попадания моющего средства в глаза и на кожу.

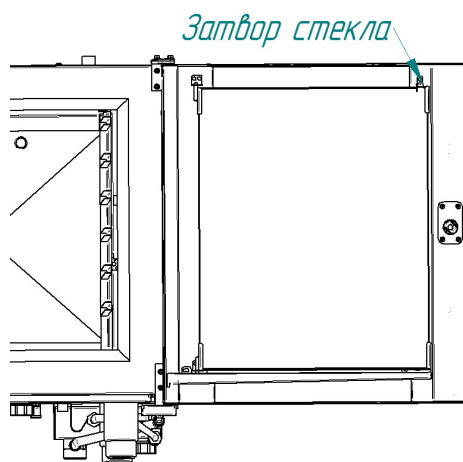
- распылите моющее средство на крыльчатку вентилятора и на стенки духовки. После завершения распыления моющего средства закройте дверь пароконвектомата и оставьте на 10мин;

- по истечению времени выберите режим **«Конвекция + Пар»** с параметром **«Таймер»**. Установите значения параметров:

- **«Температура в камере»** - 100°C;
- **«Влажность»** - 100%;
- **«Таймер»** - 15мин.

- после завершения заданного времени откройте дверь и оставьте ее в открытом положении на 3 мин. для охлаждения. Затем ополосните духовку при помощи душевого устройства;

- по мере необходимости, поверните затвор стекла двери и откройте внутреннее стекло.



Используя бытовое средство для очистки стекол, очистите стекла. Закройте стекло и зафиксируйте его затвором;

- протрите внутренние поверхности духовки и резиновый уплотнитель двери чистой тканью;
- дверь пароконвектомата оставить приоткрытой;
- закройте краны подвода воды к пароконвектомату;
- отключите пароконвектомат – установите дифференциальный выключатель в распределительном шкафу в положение «**Выкл**».

6 ТЕХНИЧЕСКОЕ ОБСЛУЖИВАНИЕ

В процессе эксплуатации пароконвектомата необходимо выполнить следующие виды работ в системе технического обслуживания и ремонта:

а) ЕТО - ежедневное техническое обслуживание при эксплуатации – повседневный уход за пароконвектоматом;

б) ТО - регламентированное техническое обслуживание – комплекс профилактических мероприятий, осуществляемых с целью обеспечения работоспособности или исправности пароконвектомата;

в) ТР - текущий ремонт – ремонт, осуществляемый в процессе эксплуатации, для обеспечения или восстановления работоспособности пароконвектомата и состоящий в замене и (или) восстановлении его отдельных частей и их регулировании.

Периодичность технического обслуживания и ремонтов:

- техническое обслуживание при эксплуатации (ЕТО) - ежедневно;
- техническое обслуживание (ТО) - 1 мес.;
- текущий ремонт (ТР) - при необходимости.

Ежедневное техническое обслуживание при эксплуатации ЕТО производится работниками предприятий общественного питания, эксплуатирующих пароконвектомат. Регламентированное техническое обслуживание ТО и текущий ремонт ТР выполняются работниками специализированных ремонтных предприятий или специалистами технических служб предприятия, эксплуатирующих пароконвектомат, если они предусмотрены его штатным расписанием.

Техническое обслуживание и ремонт должен производить электромеханик III - V разрядов, имеющий квалификационную группу по технике безопасности не ниже третьей.

Техническое обслуживание и ремонт пароконвектомата должен выполняться при строгом соблюдении мер безопасности «Правил технической эксплуатации электроустановок потребителей» (ПТЭ) и «Правил техники безопасности электроустановок потребителей» (ПТБ), утвержденных Госэнергонадзором «Правил устройств электроустановок (ПУЭ).

При техническом обслуживании машины дифференциальный выключатель установить в положение «**Выкл**» и повесить табличку «**НЕ ВКЛЮЧАТЬ! РАБОТАЮТ ЛЮДИ!**»

Техническое обслуживание и ремонт пароконвектомата осуществляется по следующей структуре ремонтного цикла:

2 «ТО-1» - «ТО-2»,

где: **ТО-1** - техническое обслуживание проводится 1 раз в месяц. Перечень выполняемых работ при ТО1:

- визуальный осмотр пароконвектомата на соответствие Правилам ТБ;
- измерения сопротивления заземления между зажимом заземления и доступными металлическими частями пароконвектомата. Сопротивление заземления должно быть не более 0,1 Ом;
- проверка целостности защитного заземления от зажима контура заземления до зажима заземления пароконвектомата и проверка целостности линии выравнивания потенциала;
- проверка целостности оболочки шнура питания. При выявлении повреждения оболочки заменить его. Порядок замены описан в п. 6.5
- проверка состояния электропроводки и электроаппаратуры пароконвектомата;
- проверка ламп освещения духовки, уплотнительных резинок. Порядок замены описан в п. 6.6;
- проверка и при необходимости замена воздушного фильтра. Порядок замены описан в п. 6.7;
- выполнение протяжки винтовых соединений;
- проверка отсутствия течи в местах соединения гибких шлангов;

- проверка отсутствия повреждения внутренней трубки моющего и ополаскивающего насоса (дозатора);
- проверка исправности перегородки духовки, ручек, ограждений;
- проверка замкового устройства двери;
- проверка датчика открывания двери;
- проверка уплотнителя двери и плотности прилегания двери. Порядок регулировки описан в п.8.3 настоящего руководства;
- при необходимости провести дополнительный инструктаж работников по технике безопасности при эксплуатации пароконвектомата.

Т0-2 - техническое обслуживание проводится 1 раз в 3 месяца. Перечень выполняемых работ при ТО2:

- включаются все работы предусмотренные при ТО1;
- протяжка винтовых соединений магнитного контактора;
- осмотр смазки в манжетах.
- осмотр крыльчатки с электродвигателем.

После окончания технического обслуживания необходимо внести запись о выполненной работе в таблицу 3 паспорта на пароконвектомат.

6.1 ЗАМЕНА МАНЖЕТ

Для замены манжет произвести следующие действия (см. рис. 6):

- снять правую направляющую;
- снять перегородку;
- отвернуть болт M10x25 вместе с шайбой;
- снять крыльчатку при помощи специального съемника (см. рис. 7);
- отвернуть 4 болта M6x30 и снять двигатель;
- снять кольцо стопорное и снять 2 манжеты;
- установку манжет производить согласно рис. 9 в следующем порядке:
 - Используя приспособление манжет (см. рис. 8) установить манжету 1;
 - набить полости А и В смазкой высокотемпературной (например, WURTH CU 800);
 - установить манжету 2;
 - установить кольцо стопорное.
- установку остальных узлов производить в обратной последовательности.

Примечание: Съемник и приспособление для запрессовки манжет поставляются по специальному заказу.

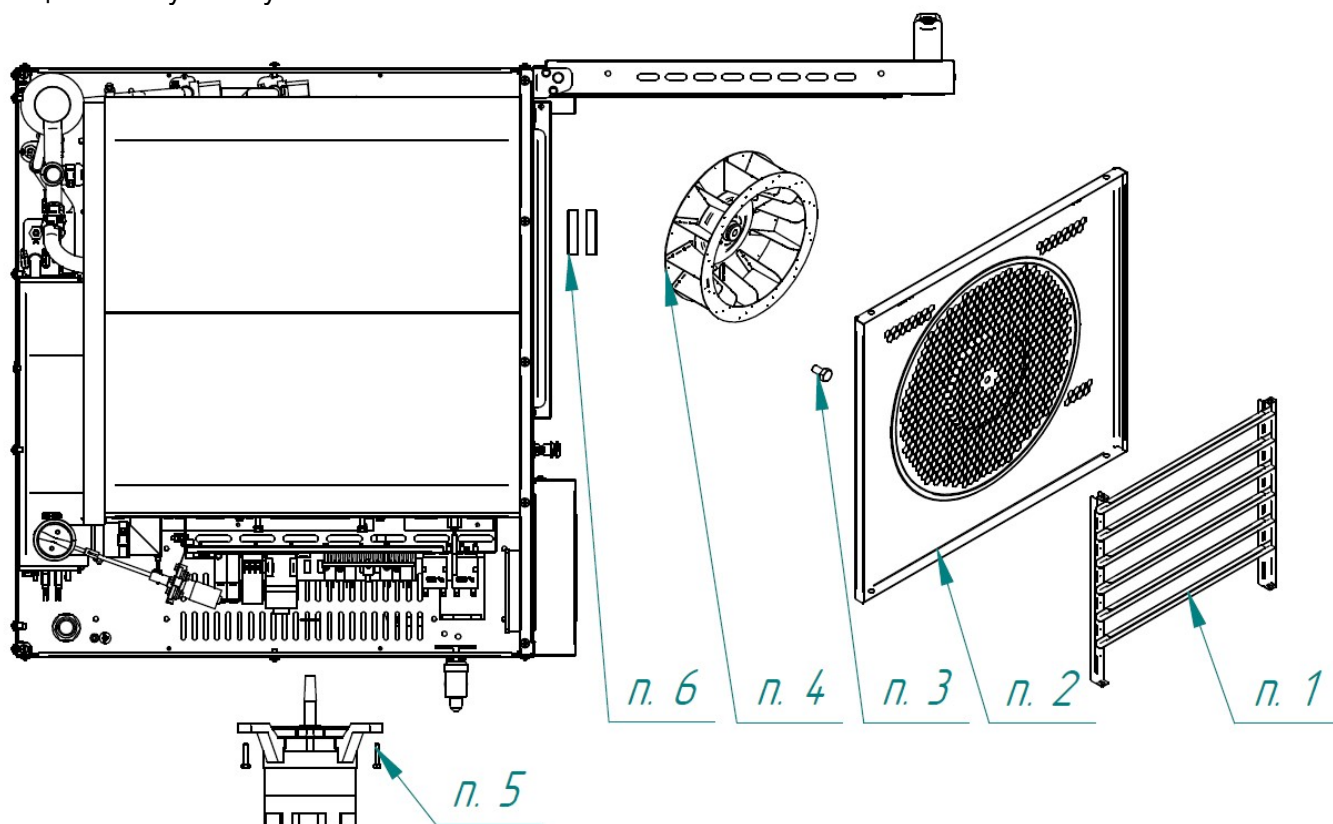


Рис. 6 Схема замены манжет

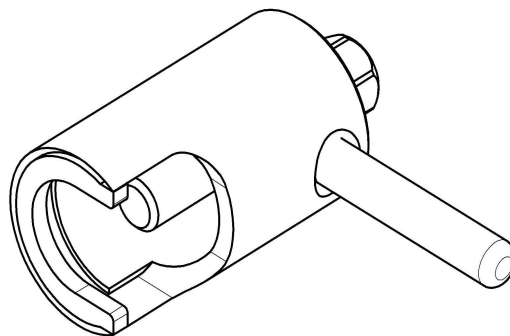


Рис. 7 Съемник крыльчатки.

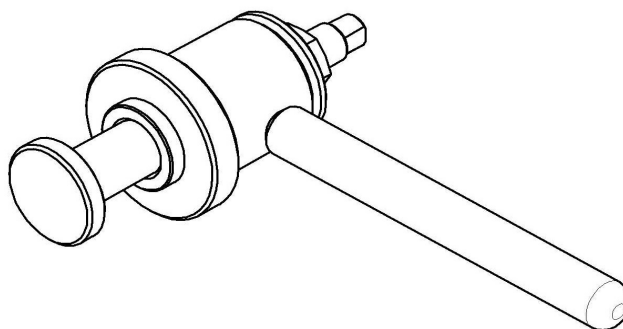


Рис. 8. Приспособление для запрессовки манжет.

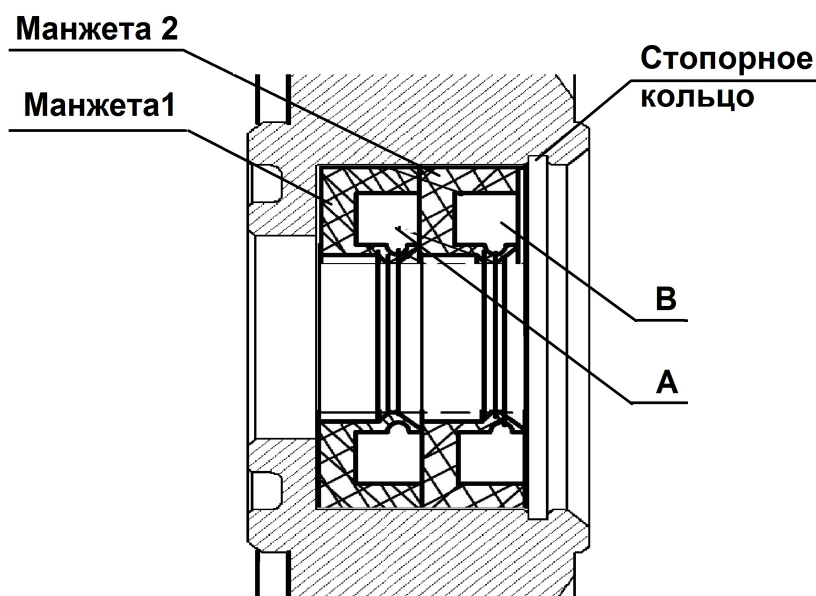


Рис. 9. Схема установки манжет.

6.2 РЕМОНТ ЗАМКОВОГО УСТРОЙСТВА

Для замены пружины замкового устройства (рис.10) необходимо:

- открутить винты М5х12
- снять накладку и шайбу;
- снять пружину;
- установить новую пружину;
- установить шайбу, накладку и закрутить винты М5х12.

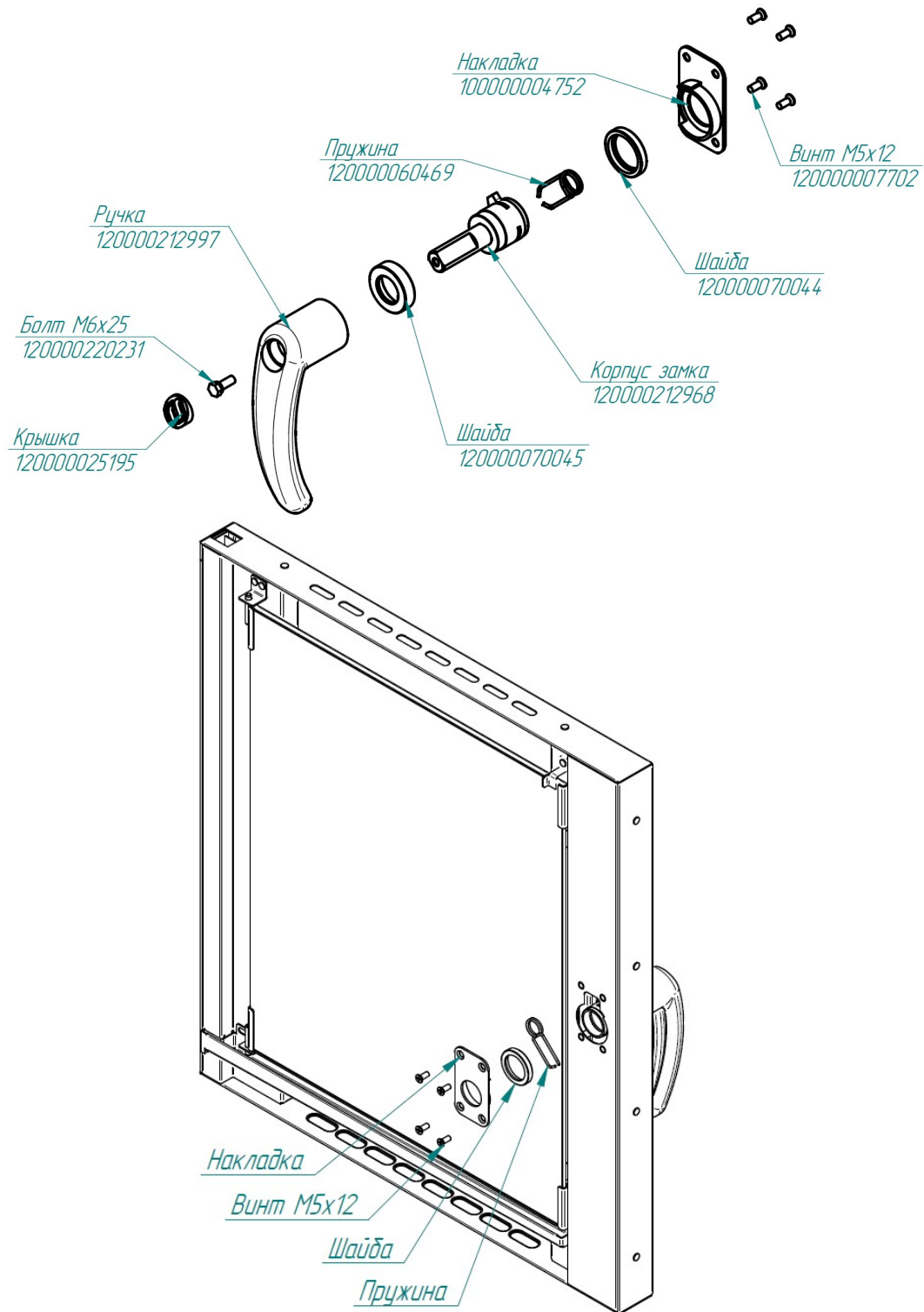


Рис. 10. Ремонт замкового устройства

6.3 РЕГУЛИРОВКА ЗАМКОВОГО УСТРОЙСТВА

При ослаблении уплотнителя двери пароконвектомата необходимо отрегулировать положение штыря (см. рис. 11). Для этого:

- отвернуть гайку;
- отрегулировать положение штыря согласно указанным размерам и положению зубцов (при ослаблении профиля штырь необходимо закручивать, т.е. уменьшить размер 37,7мм, выдерживая угол 45° – см. рис. 11);
- ключом на «13», удерживая штырь, затянуть гайку.

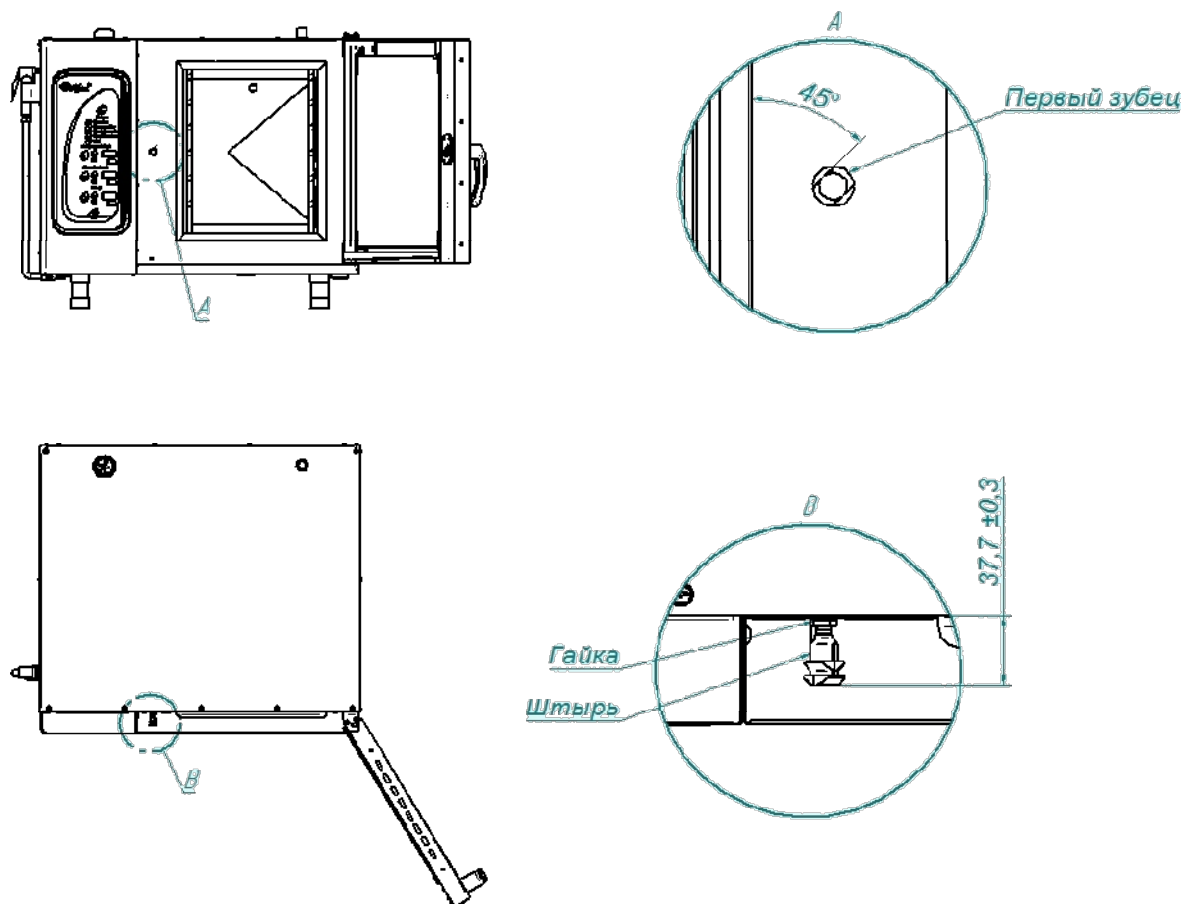


Рис. 11. Регулировка замкового устройства

6.4 ЗАМЕНА ШНУРА ПИТАНИЯ



При выявлении повреждения шнура питания его следует заменить гибким кабелем в маслостойкой оболочке, не легче, чем обычный шнур с оболочкой из полихлоропренового или другого эквивалентного синтетического, покрытого эластомерной оболочкой материала (кодированное обозначение 60245 IEC 57). Шнур питания должен быть пятипроводным с сечением проводов не менее 2,5 мм²

Замену шнура должна производить только уполномоченная изготовителем организация.

Замену шнура питания производить в следующем порядке:

- обесточить пароконвектомат, установив дифференциальный выключатель в распределительном шкафу в положение «**ВЫКЛ**»;
- отсоединить шнур питания от контактов дифференциального выключателя в распределительном шкафу;
- снять винты крепления правой стенки и демонтировать правую стенку;
- на пускателе КМ1 ослабить винты крепления контактов КМ1:1; КМ1:3 и КМ1:5 и отсоединить фазные провода шнура питания;
- на автоматическом выключателе QF1:3 ослабить винт крепления и отсоединить нейтральный провод шнура питания;
- используя гаечный ключ на «10» отсоединить провод заземления шнура питания от зажима заземления на щите монтажном;
- если подключение выполнено с применением сетевого фильтра, то на сетевом фильтре ослабить винты крепления контактов L1, L2, L3, N и отсоединить фазные и нейтральный провода, используя гаечный ключ на «10» отсоединить провод заземления шнура питания от зажима заземления PE;
- ослабить гайку кабельного ввода шнура питания;
- демонтировать поврежденный шнур питания;
- проложить новый шнур питания и произвести сборку в обратной последовательности.

6.5. ЗАМЕНА ЛАМПЫ ОСВЕЩЕНИЯ И ПРОКЛАДКИ

Порядок замены лампы освещения выполнить в следующей последовательности:

- охладите духовку до температуры (плюс) (40-50)°С;
- выключите печь, установив дифференциальный выключатель в распределительном шкафу в положение «**Выкл**»
- откройте дверь;
- используя отвертку снимите винты крепления рамки и снимите рамку;
- снимите стекло и прокладку лампы освещения;
- замените лампу накаливания и прокладку. Максимальная мощность лампы накаливания не должна превышать 25 Вт, цоколь E14.

Сборку произведите в обратной последовательности.

Примечание - На винты крепления рамки рекомендуется нанести высокотемпературную смазку (например: смазка WURTH CU800).

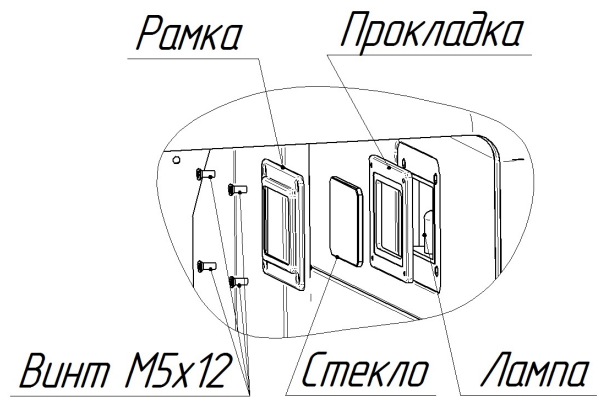


Рис. 12. Замена лампы освещения и прокладки

6.6 ЗАМЕНА ВОЗДУШНОГО ФИЛЬТРА ПАНЕЛИ УПРАВЛЕНИЯ

Замену воздушного фильтра производить в следующем порядке:

- откройте дверь пароконвектомата и снимите винты крепления панели управления (см. рис 13);
- снимите винты крепления фильтра;
- снимите пластину;
- снимите и замените фильтр;
- сборку произведите в обратной последовательности.

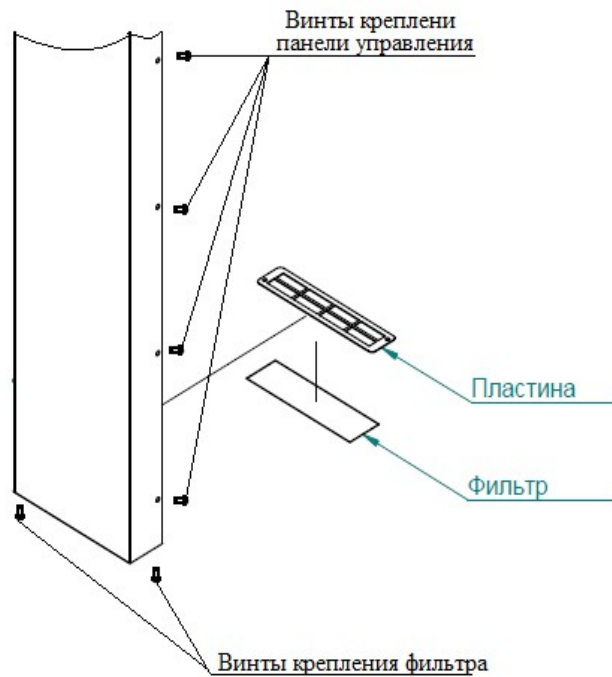


Рис. 13. Замена воздушного фильтра

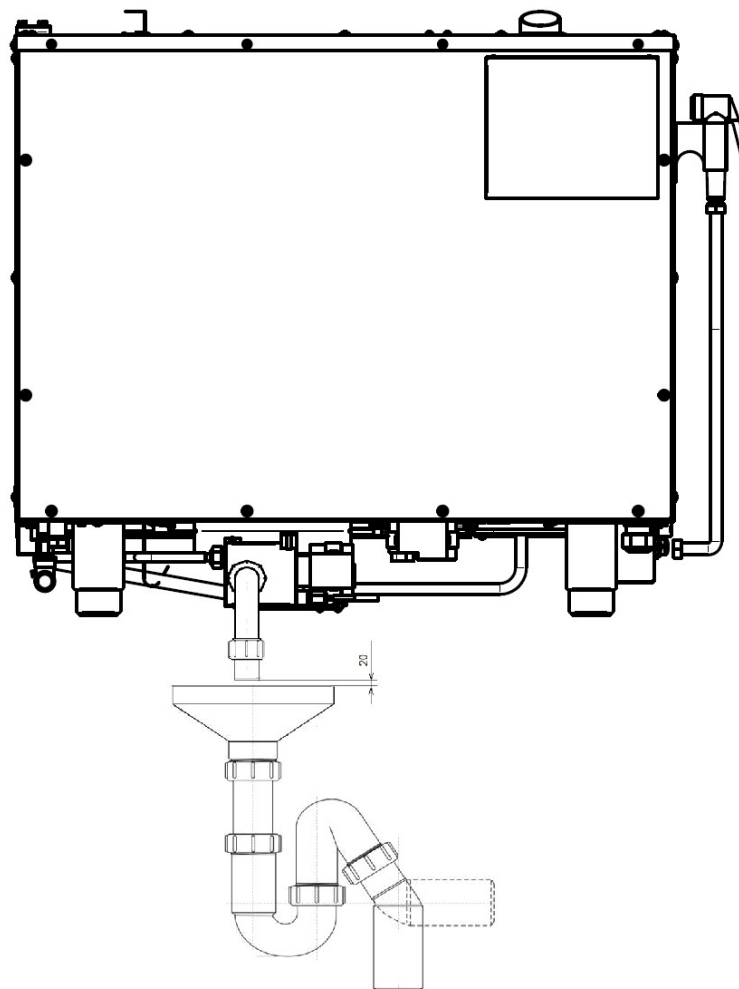



Рис. 14. Подключение к системе канализации

6.7 НАСТРОЙКА КОНТРОЛЛЕРА

Для входа в режим настройки контроллера обесточьте контроллер (пароконвектомат) – установите автоматический выключатель на щите монтажном пароконвектомата или дифференциальный выключатель в распределительном щите здания в положение «**ВЫКЛ**»




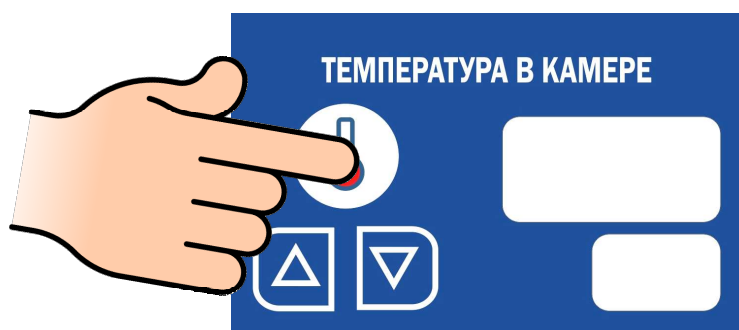
Для пароконвектоматов бойлерного типа (ПМ) и инжекционного типа (только ВМ2-01) - удерживая

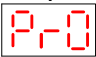
кнопку  «**Конвекция**» подайте электрическое напряжение, установив автоматический выключатель на щите монтажном или дифференциальный выключатель в распределительном щите в положение «**ВКЛ**»



Для пароконвектоматов инжекционного типа (ВМ, кроме ВМ2-

01) - удерживая кнопку  «**Разогрев**» подайте электрическое напряжение, установив автоматический выключатель на щите монтажном или дифференциальный выключатель в распределительном щите в положение «**ВКЛ**»

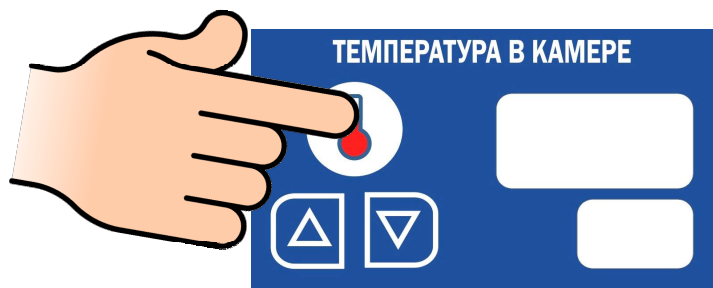



На индикаторе текущего параметра (большой настроечный индикатор) «**Температура в камере**» отобразится символ  - параметр настройки.

На индикаторе задаваемого параметра (маленький настроечный индикатор) отобразится текущий заданный параметр.

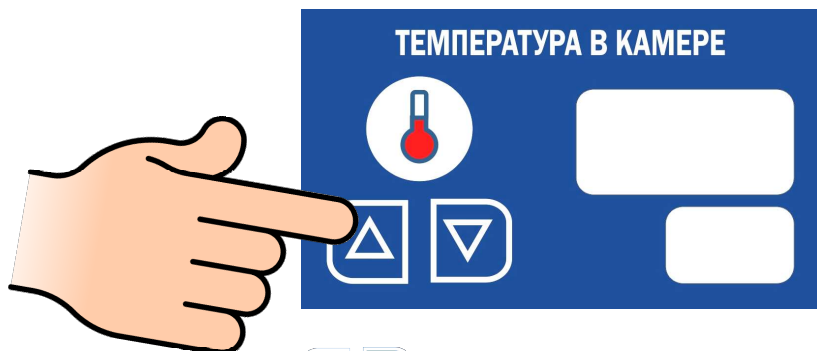
Редактирование параметра:

1.



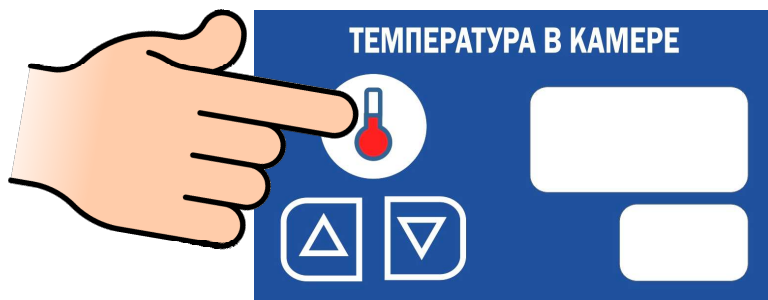
Нажмите и отпустите кнопку  «Температура в камере» - значение задаваемого параметра на «маленьком» индикаторе начнет мигать


2.



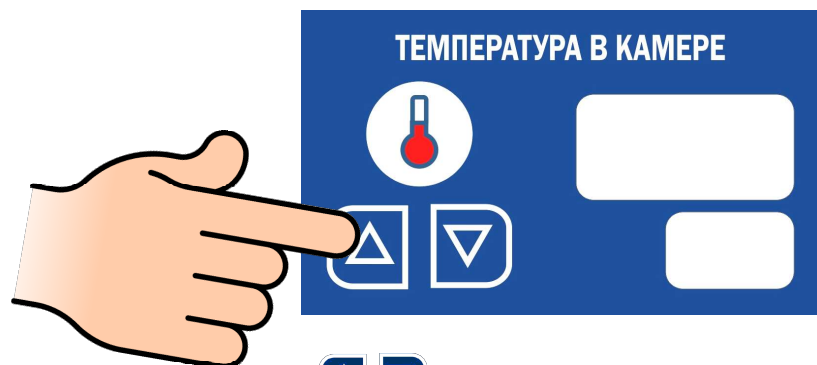
Нажмите и отпустите кнопку   для изменения параметра



3.



Нажмите и отпустите кнопку  «Температура в камере» для сохранения параметра – значение параметра на «маленьком» индикаторе перестает мигать

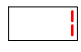
4.

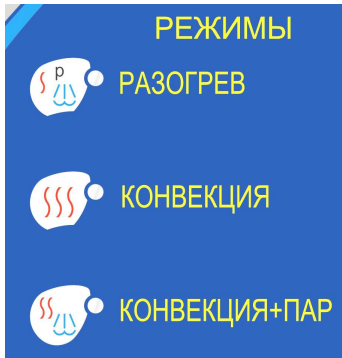


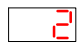
Нажмите и отпустите кнопку   для редактирования следующего параметра настройки. Таблицы настройки параметров для разных исполнений контроллеров приведены ниже

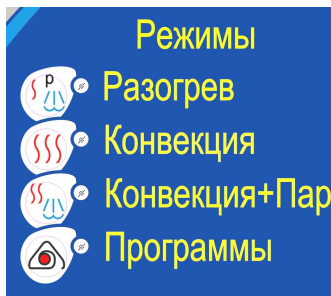
1. Алгоритм работы:



 – устанавливается для пароконвектоматов без функции «Программа»;

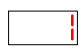


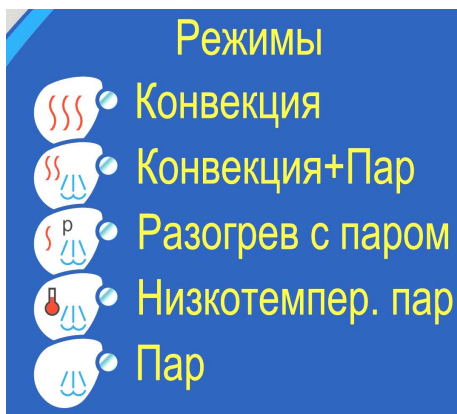
 – устанавливается для пароконвектоматов с функцией «Программа».



2. Алгоритм работы:



 – устанавливается для пароконвектоматов бойлерного исполнения (ПМ2 и ПМ2-01);



– устанавливается для пароконвектоматов исполнения ВМ2 и ВМ2-01.



3. Тип термопары «Камера»:

– устанавливается для термопары типа L (ТХК).

– устанавливается для термопары типа К (ТХА).

4. Тип термопары «Щуп»:

– устанавливается для термопары типа L (ТХК).

– устанавливается для термопары типа К (ТХА).

5. Тип термопары «Бойлер»:

– устанавливается для термопары типа L (ТХК).

– устанавливается для термопары типа К (ТХА).

6. Тип термопары «Коллектор»:

– устанавливается для термопары типа L (ТХК).

– устанавливается для термопары типа К (ТХА).

Тип термопар (параметр 3-6):

Для термопар «Камера», «Бойлер», «Коллектор» основным типом является ТХК.

Для термопары «Щуп» основным типом является ТХА.

Тип термопары указан на шильдике.

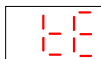
7. Тип аппарата:

- устанавливается для пароконвектомата ПКА-6;

- устанавливается для пароконвектомата ПКА-10;

- устанавливается для пароконвектомата ПКА-20;

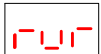
8. Система измерения температуры:



– отображение температуры на индикаторе в градусах Цельсия (°C);

– отображение температуры на индикаторах в Фаренгейтах (°F).

9. Работа вентилятора:

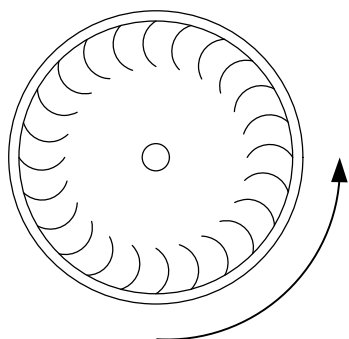


– устанавливается для пароконвектомата с **наклонными лопатками** крыльчатки!

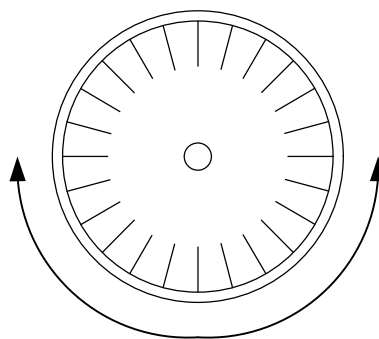
– устанавливается для пароконвектомата вентилятора с **прямыми лопатками** крыльчатки!



Перед изменением значений этого параметра убедитесь, какой тип крыльчатки установлен в пароконвектомате!



вентилятор без реверса
(вентилятор вращается только против часовой стрелки)



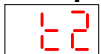
вентилятор с реверсом
(вентилятор поочередно вращается как против часовой стрелки, так и по часовой стрелке).

10. Время «Вперед»:



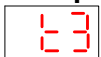
Задается время, которое вентилятор должен вращаться против часовой стрелки (только для вентилятора с функцией реверса – значение параметра 7 установлено 2).

11. Время «Назад»:



Задается время, которое вентилятор должен вращаться по часовой стрелке (только для вентилятора с функцией реверса – значение параметра 7 установлено 2).

12. Время «Пауза»:



Задается время простоя между сменой направления вращения (только для вентилятора с функцией реверса – значение параметра 7 установлено 2).

13. Длительности впрыска:

EOH

Длительность включения электромагнитного клапана «Впрыск» - 1,0 (задание по умолчанию). Длительность впрыска - диапазон (0,1...2,0)с. с шагом 0,1.

14. Исполнение пароконвектомата:

SEI

- 1 – пароконвектомат исполнения ПМ, ВМ, ПМ2 и ВМ2
- 2 – пароконвектомат ПМ-01 и ПМ2-01
- 3 – пароконвектомат ПМ-01 и ПМ2-01 + декальцинирующий дозатор
- 4 - пароконвектомат ВМ2-01

15. Код последней ошибки:

E-1 ... E-4

коды последних четырех ошибок

16. Тип клавиатуры:

PAI

- 1 – для пароконвектомата исполнения ВМ2 моделей до 01.11.2019.
- 2 – для прочих пароконвектоматов.

По умолчанию 2.

17. Датчик заслонки:

SH

- 1 – заслонка без микропереключателя
- 2 – заслонка с микропереключателем

18. Температура охлаждения коллектора:

Co1

85

- Рекомендованное значение 85°C (118,8°F). Параметр изменяется в диапазоне 50...85°C или 83,8...118,8°F.

Не рекомендуется изменять значение параметра - при уменьшении значения параметра ниже 85°C увеличивается расход воды.

19. Время работы моющего дозатора (первый цикл мойки):

dt1

360

- рекомендованное значение параметра. Параметр изменяется в диапазоне (1...999) с.

Время работы первого цикла мойки.

При «плохом» качестве мойки или после замены насоса (дозатора) другого типа измените время (расход) насоса (дозатора).

20. Время работы моющего дозатора (общее время работы на 2 циклах мойки):

- рекомендованное значение параметра. Параметр изменяется в диапазоне (1...999) с.

Время работы насоса (дозатора) моющего средства первого и второго цикла мойки.

При «плохом» качестве мойки или после замены насоса (дозатора) другого типа измените время (расход) насоса (дозатора).

22. Смещение датчика холодного спая:

– рекомендованное значение параметра. Параметр изменяется в диапазоне $\pm(1...5)$.

Не рекомендуется изменять значение параметра.

Смещение датчика холодного спая применяется, когда поддерживаемая рабочая температура отличается от заданного значения.

23. Время работы декальцинирующего дозатора:

- рекомендованное значение параметра. Параметр изменяется в диапазоне (1...999) с.

При «плохом» качестве декальцинации или при применении насоса (дозатора) другого типа измените время (расход) работы насоса (дозатора).

24. Время работы декальцинирующего дозатора:

25. Количество импульсов на 1 литр воды:

По умолчанию установлено значение параметра 530.

Параметр можно изменять в диапазоне (0...1000).

6.8 НАСТРОЙКА ЧАСТОТНОГО ПРИВОДА.

ALTIVAR ATV12


Таблица 3


	Параметр	Значение	Наименование	Примечание
MyMenu - FULL				
1	nPn	0.37	Мощность двигателя	
2	Allt	10U	Управление (0-10)В	
3	I_O -	OLA	Сигнализация перегрузки	
4	tOL	5с.	Задержка контроля перегрузки	
5	Ctd	Ином * 1,5	Уставка тока двигателя	1,8А*1,5=2,7А
6	bFr	50	Частота питания двигателя по паспорту	
7	nPr	0.37	Номинальная мощность	
8	CoS	0.78	Cos двигателя	
9	nSP	1500	Скорость двигателя	
10	tFr	60	Максимальная частота	
11	Ctt	PUNP	Управление насосом или вентилятором	
12	Frl	All	Канал управления - клеммник	
13	ACC	3.0	Время разгона	
14	dEC	3.0	Время торможения	
15	Stt	FSt	Быстрый останов	


7 ВОЗМОЖНЫЕ НЕИСПРАВНОСТИ И МЕТОДЫ ИХ УСТРАНЕНИЯ

Таблица 4

Наименование неисправности	Вероятная причина	Методы устранения
<p>После нажатия кнопки «Вкл/Откл» на индикатор параметра «Температура в камере» выводится значение «E01», включается звуковая сигнализация. Контроллер не реагирует на нажатие кнопок, освещение духовки не включается</p>	<p>Температура в зоне размещения контроллера превышает (плюс) 75°C.</p> <ol style="list-style-type: none"> 1. Неисправен вентилятор охлаждения электронных блоков. 2. Засорен воздушный фильтр. 3. Пароконвектомат установлен рядом с другим тепловым оборудованием или температура в помещении не соответствует норме. 4. Неисправен контроллер. 	<ol style="list-style-type: none"> 1. Обесточить пароконвектомат, выключив дифференциальный выключатель в стационарной проводке. Снять правую облицовку. 2. Подать питание на пароконвектомат и проверить работоспособность вентилятора охлаждения блоков. 3. Заменить воздушный фильтр, который расположен внизу панели управления. 4. Разнести друг от друга тепловые оборудования. 5. Если при проверке п.1...4 не выявлено отклонений – заменить контроллер. После замены контроллера выполнить пункт 6.7.
<p>После нажатия кнопки «Вкл/Откл» на индикатор выводится значение «E02», включается звуковая сигнализация. Контроллер не реагирует на нажатие кнопок, освещение духовки не включается</p>	<ol style="list-style-type: none"> 1. Сработала аварийная защита духовки (плюс) 320°C. 2. Сработал терморегулятор расположенный на охладителе для реле твердотельного. 3. Сработал терморегулятор встроенный в электродвигатель. 4. Неисправен контроллер. 	<ol style="list-style-type: none"> 1. Обесточить пароконвектомат, выключив дифференциальный выключатель в стационарной проводке. Снять правую облицовку. 2. На корпусе термовыключателя (плюс) 320°C нажать и отпустить на кнопку термовыключателя. Выяснить причину срабатывания термовыключателя и устранить. 4. Проверить температуру охладителя реле твердотельного. Проверить воздушный фильтр на загрязненность. При необходимости заменить воздушный фильтр. 5. Проверить температуру электродвигателя. Проверить воздушный фильтр на загрязненность. При необходимости заменить воздушный фильтр. 6. Проверить правильность подключения проводов к контроллеру. Провод с изоляцией красного цвета должен подключаться к контакту контроллера с символом «L», а провод с синей изоляцией - к контакту «N». <p>Если при проверке п.1...6 не выявлено отклонений – заменить контроллер. После замены контроллера выполнить пункт 6.7.</p>
<p>Во время выполнения программы на режимах на индикаторе текущего значения параметра «Таймер» или «Температура щупа» отображается значение «E06». Контроллер работает на всех режимах, на режимах с режимом «Пар» пар не поступает в духов-</p>	<ol style="list-style-type: none"> 1. Неисправность привода заслонки. 2. Неисправен контроллер. 	<ol style="list-style-type: none"> 1. Обесточить пароконвектомат, выключив дифференциальный выключатель в стационарной проводке. Снять правую облицовку. 2. Проверить работу микровыключателя. 3. Если при проверке п.1...2 не выявлено отклонений – заменить контроллер. После замены контроллера выполнить пункт 6.7.

<p>ку.</p> <p>После нажатия кнопки «Вкл/Откл» на индикатор выводится значение «E07», включается звуковая сигнализация. Контроллер не реагирует на нажатие кнопок, освещение духовки не включается</p>	<p>1. Неправильно настроены параметры работы преобразователя частотного или преобразователь частотный неисправен.</p> <p>2. Неисправен контроллер</p>	<p>1. Обесточить пароконвектомат, выключив дифференциальный выключатель в стационарной проводке. Снять правую облицовку.</p> <p>2. Используя отвертку ослабить винты релейного выхода на клемме частотного преобразователя и откинуть провода («Реле»).</p> <p>3. Подать питание на пароконвектомат и нажать кнопку «Вкл/Откл».</p> <p>4. Руководствуясь описанием частотного привода определить неисправность. Если ошибку невозможно устранить – заменить частотный привод. После установки нового частотного привода провести настройку согласно п. 6.10.</p> <p>5. Если на индикаторе частотного привода не отображается состояние ошибки, комбинированным прибором (режим измерения сопротивления) проверить состояние контактов выходов «Реле» - контакт должен быть в состоянии «NO» - рабочее состояние.</p> <p>6. Проверить целостность цепи до разъема X10 согласно электрической принципиальной схемы.</p> <p>7. Если при проверке п.1...6 не выявлено отклонений – заменить контроллер. После замены контроллера выполнить пункт 6.7.</p>
<p>После нажатия кнопки «Вкл/Откл» на индикатор текущего значения параметра «Температура в камере» отображается информационное сообщение «E01».</p>	<p>1. Обрыв термопары «Камера»</p> <p>2. Неисправен контроллер</p>	<p>1. Обесточить пароконвектомат, выключив дифференциальный выключатель в стационарной проводке.</p> <p>2. Открыть дверь пароконвектомата. Снять винты крепления панели управления. Приподнять и открыть панель управления.</p> <p>3. Визуально проконтролировать надежность установки ответной части разъема X2 «Духовка 1» и X5 «Духовка 2». Проконтролировать обжим проводов термопары на ответной части разъема.</p> <p>4. Если разъемы установлены в ответную часть надежно и обжим проводов в разъеме удовлетворительная, то отсоединить разъемы и комбинированным прибором (режим измерения сопротивления) проверить целостность рабочего спая. Если рабочие спаи в обрыве – заменить термопару. Для замены термопары отсоединить провода термопары от разъема, снять правую облицовку, гаечным ключом отвернуть термопару. Установку производить в обратной последовательности.</p> <div data-bbox="831 1738 1485 1816" style="background-color: yellow; border: 1px solid black; padding: 5px;">  <p>При подключении термопары соблюдайте полярность.</p> </div> <p>5. Если в п.1...4 не выявлены отклонения - заменить контроллер. После замены контроллера выполнить пункт 6.7.</p>

<p>После нажатия кнопки «Вкл/Откл» на индикаторе текущего значения параметра «Таймер» отображается информационное сообщение «E10», «E11» или «E12». Не запускается режимы с параметром «Температура щупа»</p>	<ol style="list-style-type: none"> 1. Обрыв канала(ов) термопары зонда. 2. Неисправен контроллер 	<ol style="list-style-type: none"> 1. Обесточить пароконвектомат, выключив дифференциальный выключатель в стационарной проводке. 2. Открыть дверь пароконвектомата. Снять винты крепления панели управления. Приподнять и открыть панель управления. 3. Визуально проконтролировать надежность установки ответной части разъема Х3 «Щуп» и обжим проводов термопары на ответной части разъема. 4. Если разъем установлен надежно и обжим проводов в разъеме удовлетворительная, то отсоединить разъем и комбинированным прибором (режим измерения сопротивления) проверить целостность рабочего спая каждого канала. Если рабочий спай в обрыве – заменить термопару. Для замены термопары снять левую и правую облицовку, снять винты крепления. Отсоединить провода от разъема и демонтировать планку, на месте входа кабеля в духовку. Демонтировать щуп. Установку щупа производить в обратной последовательности. Место выхода кабеля из камеры герметизировать высокотемпературным герметиком. <div style="background-color: yellow; padding: 5px; margin: 5px 0;">  При подключении термопары соблюдайте полярность. </div> <ol style="list-style-type: none"> 5. Если в п.1...4 не выявлены отклонения - заменить контроллер. После замены контроллера выполнить пункт 6.7.
<p>После нажатия кнопки «Вкл/Откл» на индикаторе текущего значения параметра «Таймер» или «Температура щупа» отображается информационное сообщение «E23»</p>	<ol style="list-style-type: none"> 1. Обрыв канала термопары «Духовка 1». 2. Неисправен контроллер 	<ol style="list-style-type: none"> 1. Обесточить пароконвектомат, выключив дифференциальный выключатель в стационарной проводке. 2. Открыть дверь пароконвектомата. Снять винты крепления панели управления. Приподнять и открыть панель управления. 3. Визуально проконтролировать надежность установки ответной части разъема Х2 «Духовка 1» и обжим перемычки. 5. Если в п.1...3 не выявлены отклонения - заменить контроллер. После замены контроллера выполнить пункт 6.8.
<p>После нажатия кнопки «Вкл/Откл» на индикаторе текущего значения параметра «Таймер» или «Температура щупа» отображается информационное сообщение «E22»</p>	<ol style="list-style-type: none"> 1. Обрыв канала термопары «Духовка 2». 2. Неисправен контроллер 	<ol style="list-style-type: none"> 1. Обесточить пароконвектомат, выключив дифференциальный выключатель в стационарной проводке. 2. Открыть дверь пароконвектомата. Снять винты крепления панели управления. Приподнять и открыть панель управления. 3. Визуально проконтролировать надежность установки ответной части разъема Х5 «Духовка 2» и обжим перемычки. 5. Если в п.1...3 не выявлены отклонения - заменить контроллер. После замены контроллера выполнить пункт 6.7.
<p>После нажатия кнопки «Вкл/Откл» на индикаторе текущего значения параметра «Таймер» или «Температура щупа»</p>	<ol style="list-style-type: none"> 1. Обрыв канала(ов) термопары коллектора 2. Неисправен контроллер 	<ol style="list-style-type: none"> 1. Обесточить пароконвектомат, выключив дифференциальный выключатель в стационарной проводке. 2. Открыть дверь пароконвектомата. Снять винты крепления панели управления. Припод-

<p>отображается информационное сообщение «E15»</p>		<p>нять и открыть панель управления.</p> <p>3. Визуально проконтролировать надежность установки ответной части разъема X4 «Коллектор» и обжим проводов термопары на ответной части разъема.</p> <p>4. Если разъем установлен надежно и обжим проводов в разъеме удовлетворительная, то отсоединить разъем и комбинированным прибором (режим измерения сопротивления) проверить целостность рабочего спая. Если рабочий спай в обрыве – заменить термопару.</p> <p>Для замены термопары отсоединить провода термопары от разъема, снять правую и заднюю облицовку. Гаечным ключом отвернуть термопару с коллектора. Установку производить в обратной последовательности.</p> <p> При подключении термопары соблюдайте полярность.</p> <p>5. Если в п.1...4 не выявлены отклонения - заменить контроллер. После замены контроллера выполнить пункт 6.7.</p>
<p>После нажатия кнопки «Пуск/Стоп», при закрытой двери, на индикаторе текущего значения параметра «Таймер» или «Температура щупа» «do», работает звуковая сигнализация</p>	<p>1. Неисправность датчика двери.</p>	<p>1. Обесточить пароконвектомат, выключив дифференциальный выключатель в стационарной проводке.</p> <p>2. Открыть дверь пароконвектомата. Снять винты крепления панели управления. Приподнять и открыть панель управления.</p> <p>3. Визуально проконтролировать надежность установки ответной части разъема X10.</p> <p>4. Отсоединить разъем X10. Комбинированным прибором, режим измерения сопротивления, проверить целостность цепи и состояние контакта при открытой и закрытой двери. При закрытой двери контакты датчика двери замкнуты.</p>
<p>Отсутствует освещение духовки, индикаторы контроллера включаются.</p>	<p>1. Перегорели лампы освещения духовки</p>	<p>1. Обесточить пароконвектомат, выключив дифференциальный выключатель в стационарной проводке.</p> <p>2. Заменить лампы освещения и прокладки (см. п.6.5).</p>
<p>Долго нагревается духовка.</p>	<p>1. Плохое контактное соединение проводов.</p> <p>2. Неисправен ТЭН.</p> <p>3. Неисправно твердотельное реле.</p> <p>4. Неисправен контроллер</p>	<p>1. Обесточить пароконвектомат, выключив дифференциальный выключатель в стационарной проводке. Снять правую облицовку.</p> <p>2. Открыть дверь пароконвектомата. Снять винты крепления панели управления. Приподнять и открыть панель управления.</p> <p>3. Визуально проконтролировать правильность установки разъема X18. Комбинированным прибором проверить целостность цепи Контроллер X18 – реле V1.</p> <p>4. Подать питание. Выбрать режим «Конвекция». Установить заданную температуру выше текущей температуры в камере. Нажать и отпустить кнопку «Пуск/Стоп».</p> <p>Комбинированным прибором проверить наличие напряжения (плюс) 24В на разъеме X18 (Выход А и Выход В). Одновременно наличие напряжения проконтролировать на входе «+ А» и «- А» на твердотельном реле V1 и V2.</p> <p>Выбрать режим «Конвекция + Пар». Нажать и</p>

		<p>отпустить кнопку «Пуск/Стоп».</p> <p>Комбинированным прибором проверить наличие напряжения (плюс) 24В на разъеме X18 (Выход С и Выход D). Одновременно наличие напряжения проконтролировать на входе «+ В» и «- В» на твердотельном реле V1 и V2.</p> <p>5. Проверить твердотельное реле.</p> <p>6. Определить и заменить неисправный элемент.</p> <p>При замене твердотельного реле необходимо на подложку реле нанести теплопроводящую пасту КПТ-8.</p> <p>После замены контроллера выполнить пункт 6.8.</p>
Вентилятор в духовке не вращается	<p>1. Не настроен частотный привод.</p> <p>2. Неисправен контроллер.</p>	<p>1. Обесточить пароконвектомат, выключив дифференциальный выключатель в стационарной проводке. Снять правую облицовку.</p> <p>2. Открыть дверь пароконвектомата. Снять винты крепления панели управления. Приподнять и открыть панель управления.</p> <p>3. Визуально проконтролировать правильность установки разъема X18 и X12. Комбинированным прибором проверить целостность цепи Контроллер X18 и X12 - частотный привод.</p> <p>4. Подать питание на пароконвектомат и проверить настройки частотного привода (см. п. 6.9), комбинированным прибором проверить сигнал (0-10)В на разъеме X12 после нажатия кнопки «Пуск/Стоп» - во время выполнения программы.</p> <p>5. Руководствуясь п. 6.9 проверить настроечные параметры частотный преобразователь. Руководствуясь руководством по эксплуатации на частотный преобразователь выполнить сброс настроек частотного преобразователя на заводские настройки и руководствуясь п. 6.8 изменить параметры настройки.</p> <p>6. Если в п.1...5 не выявлены отклонения - заменить контроллер. После замены контроллера выполнить пункт 6.7.</p>
Контроллер не реагирует на нажатие кнопок	<p>1. Не подключен шлейф пленочной клавиатуры к контроллеру.</p> <p>2. Неисправна клавиатура.</p> <p>3. Неисправен контроллер</p>	<p>1. Обесточить пароконвектомат, выключив дифференциальный выключатель в стационарной проводке.</p> <p>2. Открыть дверь пароконвектомата. Снять винты крепления панели управления. Приподнять и открыть панель управления.</p> <p>3. Визуально проконтролировать надежность установки шлейфа пленочной клавиатуры к разъему X8.</p> <p>4. Если шлейф подключен правильно и контроллер не реагирует на нажатие кнопок, отсоединить пленочной клавиатуры от разъема X8 и X6. Снять контроллер с панели управления. Подать питание на пароконвектомат, и, с помощью технологической перемычки, замыкать контакты, согласно электрической схеме на рис. 13 – имитация нажатия кнопки.</p> <p>Определить неисправный элемент и заменить</p>

		После замены контроллера выполнить пункт 6.7.
--	--	---

8. СПИСОК ВЫВОДА СИГНИЛИЗАЦИИ ОШИБОК

Таблица 5

	Контроллер 38ПКАЗ исп.86	Примечание
Ошибки, блокирующие работу контроллера		
Обрыв термопары в технологической зоне и в духовке	E01	
Аварийная защита (плюс)130/160°C парогенератора или духовки (плюс) 320°C	E02	
Неисправность датчика холодных спаев или перегрев контроллера	E05	
Неисправность частотного преобразователя	E07	
Ошибки, частично блокирующие работу контроллера.		
Обрыв первого канала «Щуп»	E10	Блокируется работа с параметром «Щуп»
Обрыв второго канала «Щуп»	E11	
Обрыв третьего канала «Щуп»	E12	
Отсутствие воды в парогенераторе	E14	Блокируется работа с параметром «Пар», «Мойка»
Сообщение о необходимости проведения декальцинации парогенератора	E20*	
Обрыв датчика заслонки	E26	
Требуется очистка парогенератора.	E21*	
Обрыв термопары расположенной в технологической зоне (X2 - для VM2 и VM2-01)	E22	
Обрыв термопары расположенной в духовке (X5 -для VM2 и VM2-01)	E23	
Информационные сообщения		
Информационное сообщение об открытии двери во время работы	doo	
Информационное сообщение о необходимости открывания двери	Opn	
Обрыв термопары «Коллектор»	E15	
Номер шага программы	st	
Информационное сообщение о завершения выполнения программы	End	
Информационное сообщение о необходимости открытия двери для охлаждения духовки	Coo	
Мойка с таблеткой, «короткая»	tb1	
Мойка с таблеткой, «средняя»	tb2	
Мойка с таблеткой, «большая»	tb3	
Мойка с жидким моющим средством, «короткая»	Ld1	
Мойка с жидким моющим средством, «средняя»	Ld2	
Мойка с жидким моющим средством, «большая»	Ld3	

* - параметр не активен

9. ОБНОВЛЕНИЕ ПРОГРАММНОГО ОБЕСПЕЧЕНИЯ С USB НОСИТЕЛЯ

Обновление программного обеспечения контроллера позволяет улучшить качество работы пароконвектомата.

Обновление программного обеспечения допускается проводить как потребителю, так и специалистам по монтажу и ремонту торгово-технологического оборудования.

Для обновления программного обеспечения Вам необходим USB флеш накопитель.

Объем памяти флеш накопителя – до 32Гбайт.



Для того, чтобы новая прошивка контроллера не привела к поломке или появлению сбоев пароконвектомата, нужно уточнить модификацию контроллера установленного на вашем пароконвектомате. Только после этого приступить к обновлению программного обеспечения!

Обновление программного обеспечения через USB накопитель. Обновление программного обеспечения через USB носитель возможно только для контроллеров с 84ой модификации и выше!

9.1. ПОРЯДОК ОПРЕДЕЛЕНИЯ МОДИФИКАЦИИ КОНТРОЛЛЕРА

9.1.1 Установите дифференциальный выключатель в распределительном шкафу в положение «**Выкл**».

9.1.2 Обеспечить доступ к контроллеру. Открыть дверь пароконвектомата. Используя отвертку снять винты панели управления.

9.1.3 Открыть панель управления.

9.1.4 По имеющейся серебристой информационной наклейке определить модификацию контроллера. Например, надпись «38pka3_85 v65.hex 30.11.2020» свидетельствует, что на данный пароконвектомат установлен контроллер 38ПКА3, модификация контроллера 85ая, и перед установкой на пароконвектомат в контроллер записана программа с версией v65.

9.2. ПОРЯДОК ОБНОВЛЕНИЯ ПРОГРАММНОГО ОБЕСПЕЧЕНИЯ

9.2.1 Перед началом обновления программного обеспечения запишите в блокнот настройки контроллера (см. п. 6.6 Руководство по эксплуатации).

9.2.2 С сайта www.abat.ru, раздел «**Сервис**» скопируйте программное обеспечение на флеш накопитель.

9.2.3 Распакуйте файл со скаченного архива.



Распакованный файл должен располагаться в корневом каталоге накопителя, а не в папке!!!

9.2.4 Переименуйте распакованный файл. Для каждой модификации контроллера имя файла должно быть переименовано на:

«**pka84v05.hex**» для исполнения контроллера **38ПКА3 84**;

«**pka85.hex**» для исполнения контроллера **38ПКА3 85**;

«**pka86.hex**» для исполнения контроллера **38ПКА3 86**.

9.2.5. Установите дифференциальный выключатель в распределительном шкафу в положение «**Выкл**».

9.2.6 Установите флеш накопитель в USB разъем контроллера.



9.2.7. Удерживая кнопку  установите дифференциальный выключатель в распределительном шкафу в положение «**Вкл**»

9.2.8. На семисегментных индикаторах параметра «Программы» отображается следующая информация:

- на «большом» индикаторе - символ «S» - старт, если имя файла на USB носителе верное;
- на «маленьком» индикаторе отображается цифра:
 - 1 – USB накопитель отсутствует (формат USB носителя не соответствует FAT32);
 - 2 – имя файла не верное;
 - 3 – испорченный файл.

Отпустите кнопку «Вкл/Откл». Далее алгоритм обновления программного обеспечения будет выполняться автоматически. При старте на «большом» индикаторе параметра «Программы» отображается символ «S» и далее символ сменяется цифрой 1 (10% обновления), 2 (20% обновления) и т. д. После завершения обновления программного обеспечения контроллер переходит в «дежурный режим» - загорается светодиод кнопки «Вкл/Откл».

9.2.9 Установите дифференциальный выключатель в распределительном шкафу в положение «Выкл».

9.2.10 Извлеките флеш накопитель из USB разъема контроллера.

9.2.11 Проверьте обновление программного обеспечения контроллера. Для этого на панели управления пароконвектомата **нажмите, и, удерживая** кнопку (см. рис. А) установите дифференциальный выключатель в распределительном шкафу в положение «Вкл»

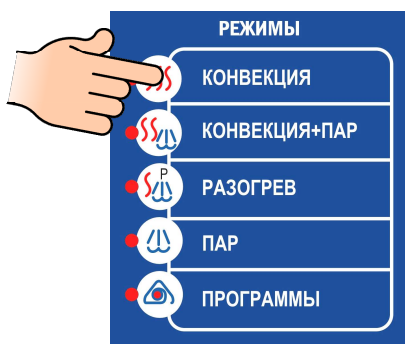


Рис. А. Пароконвектомат с индексом «ПМ», «ПМ-01» и «ПМ2» «ПМ2-01»;

На большом индикаторе параметра «Программы» (см. рис. В) отображается версия программного обеспечения (например - v65). Версия программного обеспечения должна быть выше, указанной на информационной наклейке контроллера.



Рис. В. Вывод информации на индикаторы

9.2.12 Установите настройки контроллера после обновления (см. п. 9.2.1).

9.2.13 Закройте панель и установите винты.

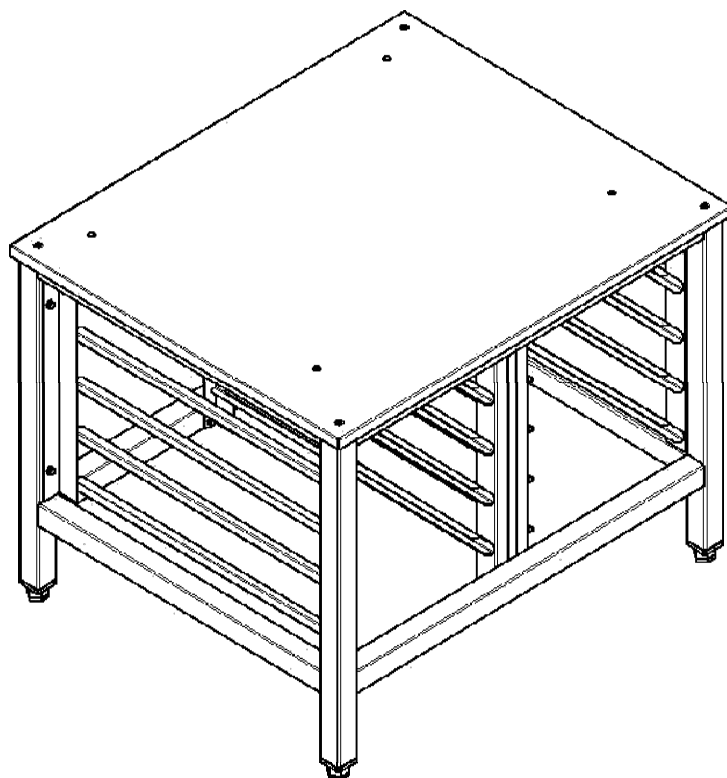


Рис. 16 Подставка для пароконвектоматов ПК-6М код заказа 110000002326,
ПК-10М код заказа 110000002329.

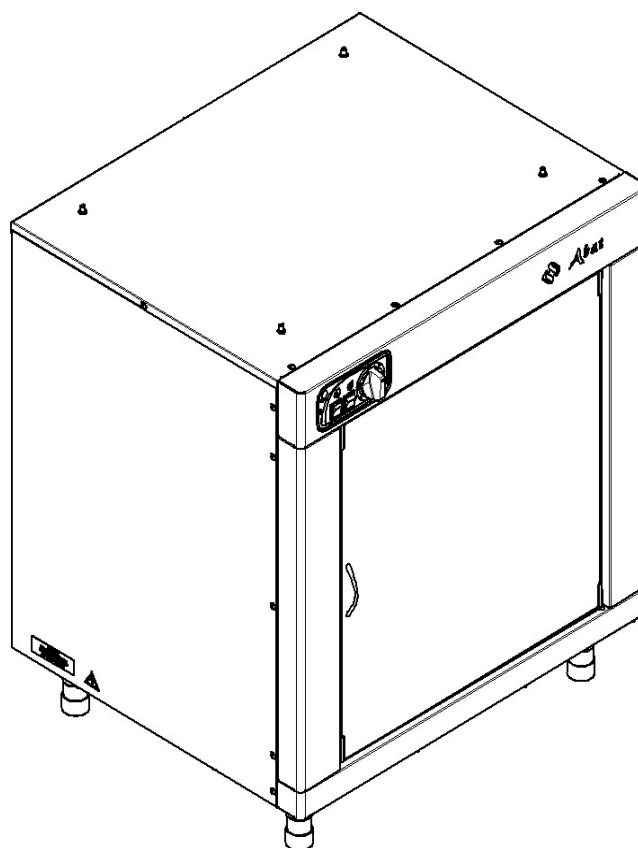


Рис. 17 Шкаф расстоечный ШРТ код заказа 210001804063.

Схема электрическая соединений светодиодов

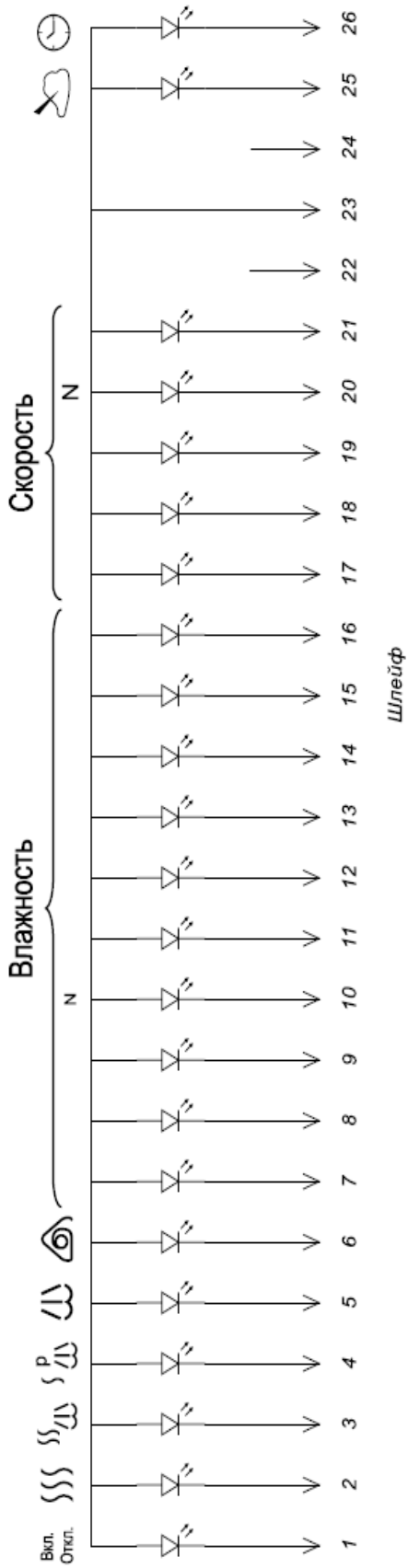


Схема электрическая соединений клавиш

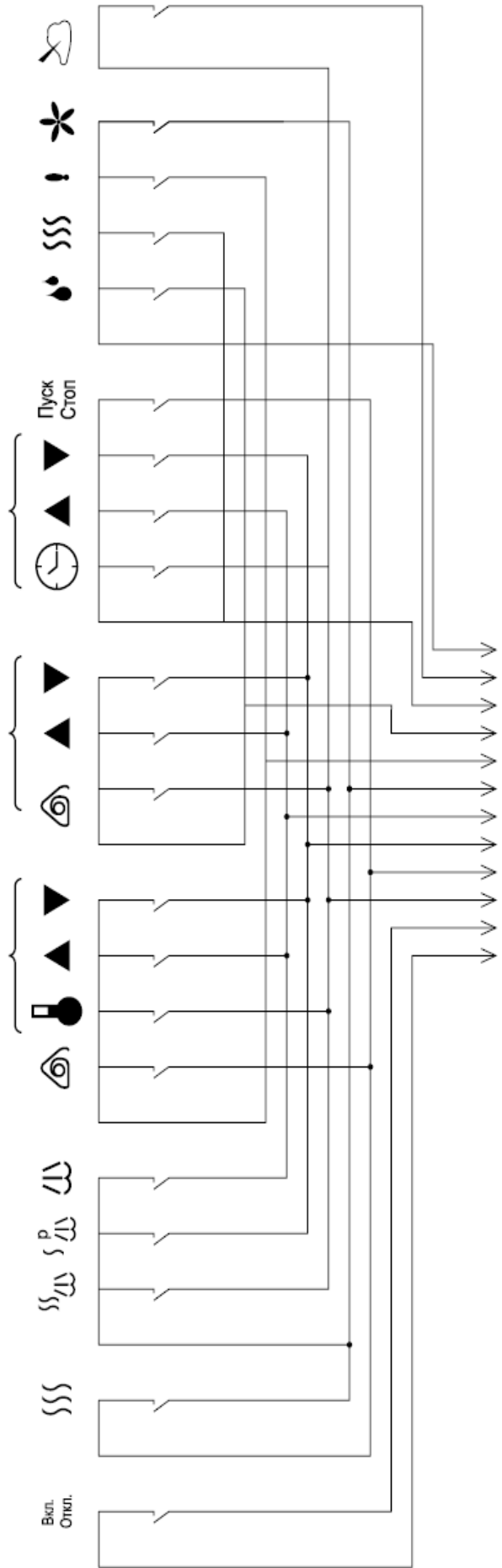
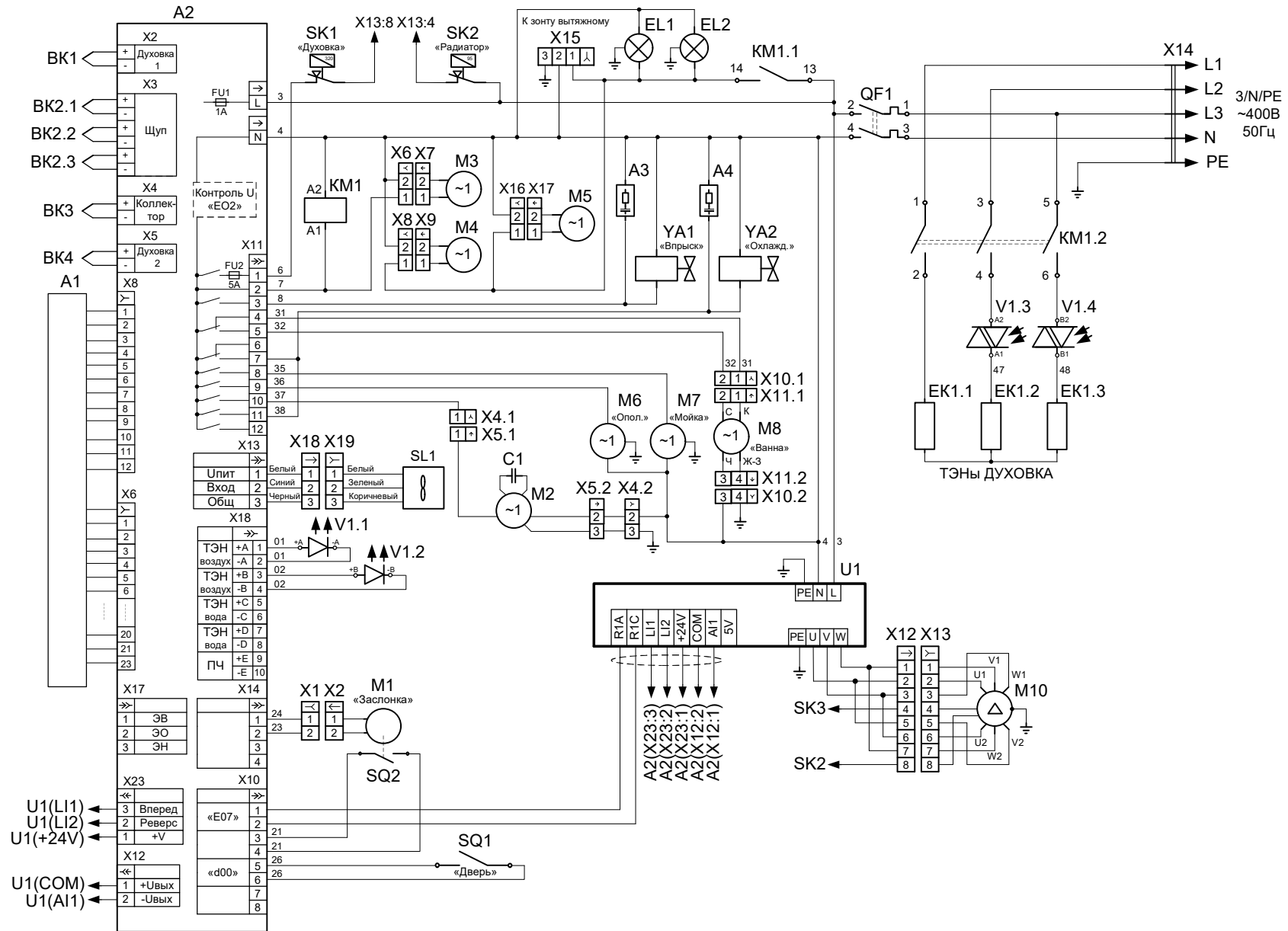


СХЕМА ЭЛЕКТРИЧЕСКАЯ ПРИНЦИПАЛЬНАЯ ПКА6-1/1ВМ2-01 И ПКА10-1/1ВМ2-01



ПЕРЕЧЕНЬ ЭЛЕМЕНТОВ

Поз.	Наименование	Кол.		Код заказа
		ПКА6	ПКА10	
A1	Плёночная клавиатура "Абат-35-06"	1	-	120000061014
	Плёночная клавиатура "Абат-35-10"	-	1	120000061021
A2	Контроллер 38ПКА3	1	1	120000160247
A3, A4	Ограничитель ОПН-113	2	2	120000060095
BK1	Термопреобразователь ТП 1799 ХА-20-2300	-	1	120000061742
	Термопреобразователь ТП 1799 ХА-20-1900	1	-	120000061741
BK2	Термопреобразователь ТП 1740-К3-ХА-2500	1	1	120000060786
BK3	Термопреобразователь ТС1763ХК-32-1500	1	1	120000060618
BK4	Термопреобразователь ТП 1799 ХА-20-1500	1	1	120000061445
C1	Конденсатор 10мкФх450В	1	1	в комплекте с М2
EK1	ТЭН Б3-12кВт	-	1	120000060113
	ТЭН Б3-9кВт	1	-	120000060012
EL1, EL2	Лампа 25Вт 220В 50Гц E14	2	2	120000060440
KM1	Контактор NC1-3210	1	1	120000061052
M1	Мотор-редуктор 25GA-RC385-1228	1	1	120000060714
M2	Электродвигатель L63T10DX	1	1	120000060521
M3...M5	Вентилятор 120х120	3	3	120000069331
M6	Насос G82B/A1 ополаскивающий	1	1	120000025553
M7	Насос G202/A1 моющий	1	1	120000025554
M8	Кран с электроприводом Neptun Bugatti Pro 220В 3/4	1	1	120000061198
M9	Электродвигатель РКА-0,55 0,55кВт, 1400 об/мин	1	1	120000301621
QF1	Выключатель автоматический ВА47-29 2P C16	1	1	120000061074
SK1	Термовыключатель 55.13569.070	1	1	120000006819
SK2	Терморегулятор ТК24-03-1-95+/-2%	1	1	120000060698
SL1	Расходомер VY1030K5HN06A4	1	1	120000061368
SQ1	Микропереключатель МП 1107	1	1	120000006909
SQ2	Микропереключатель ПМ 39	1	1	120000060794
U1	Преобразователь частоты ATV12-0,55кВт	1	1	120000061312
V1	Реле твердотельное SOB962060 2х25А/400V	1	1	120000035002
	Разъем 4P 1Y044604	1	1	120000017606
X1	Колодка 45 7373 9038	1	1	120000002534
X2	Колодка 45 7373 9076	1	1	120000002535
X4	Колодка 45 7373 9005	1	1	120000002722
X5	Колодка 45 7373 9006	1	1	120000002723
X6	Колодка 45 7373 9038	1	1	120000002534
X7	Колодка 45 7373 9076	1	1	120000002535
X8	Колодка 45 7373 9038	1	1	120000002534
X9	Колодка 45 7373 9076	1	1	120000002535
X10	Колодка 45 7373 9012	1	1	120000002180
X11, X12	Колодка 45 7373 9013	2	2	120000002167
X13	Колодка 45 7373 9012	1	1	120000002180
X14	Шнур питания 5х2,5	1	1	890000026306
X15	Колодка 45 7373 9005	1	1	120000002722
X16	Колодка 45 7373 9038	1	1	120000002534
X17	Колодка 45 7373 9076	1	1	120000002535
X18	Разъем-штырь SP 2,5/3	1	1	120000060601
X19	Разъем-гнездо SC 2,5/3	1	1	120000060613
YA1	Клапан RPE1146 BC 240VR mini	1	1	120000061498
YA2	Электромагнитный клапан V19	1	1	120000060577

Допускается замена элементов, не ухудшающая технические характеристики изделия