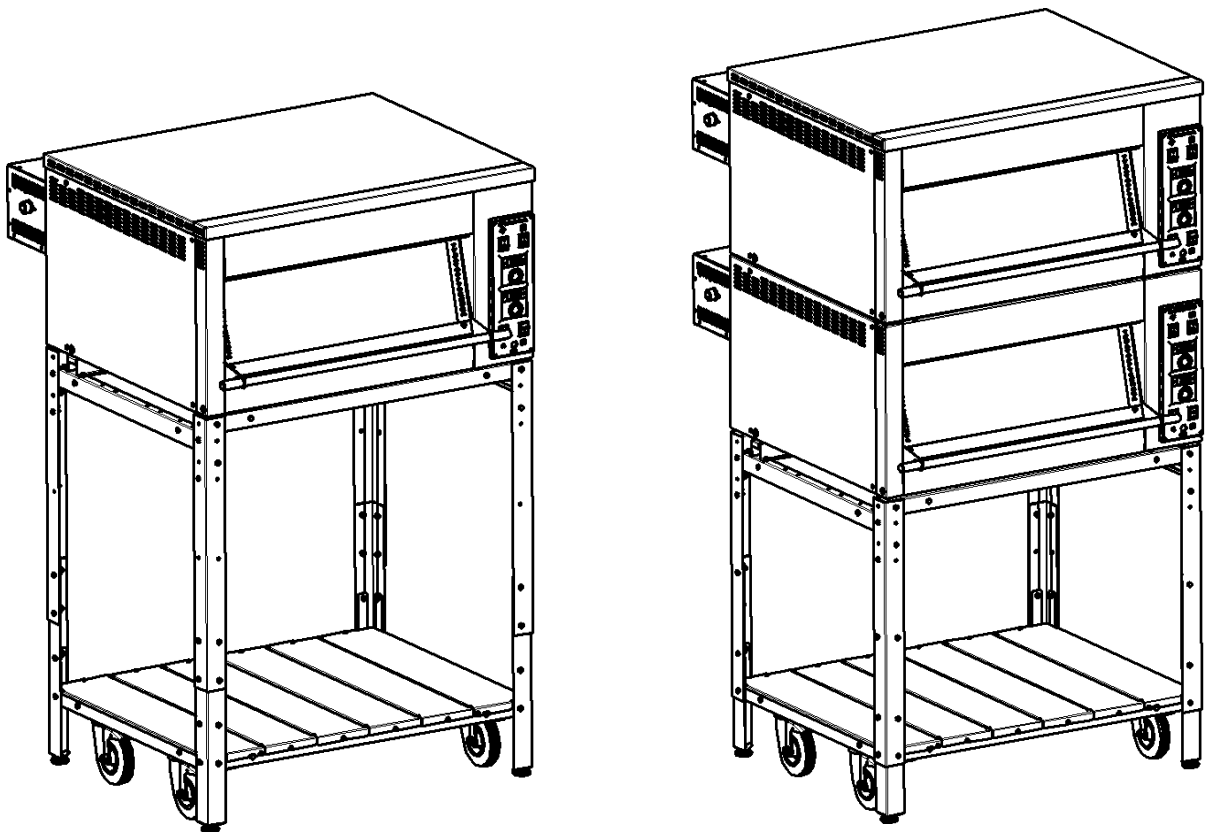




АО "Тулаторгтехника"
300004, Россия, г. Тула, ул. Марата, 63
тел./факс: (4872) 25-34-13,
25-18-52
тел: (4872) 57-20-02
www.torgtech.com
E-mail: torgtech.com@yandex.ru
sales@torgtech.com

Печи подовые электрические
ППЭ 543нп - 1
ППЭ 543нп - 2
с парогенератором
(с приоритетом работы нижних ТЭНов)

ПАСПОРТ
и руководство по эксплуатации
(ПС и РЭ)



EAC

ПС и РЭ является неотъемлемой частью изделия и должен храниться в доступном месте, в течение всего срока эксплуатации. Табличка, со знаком обращения изделия на территории ТС, наименованием изготовителя, наименованием изделия, параметрами подключения к электросети, заводским номером и датой выпуска изделия должна сохраняться в течение всего срока эксплуатации изделия.

Производитель настоятельно рекомендует внимательно изучить и соблюдать указания, требования и рекомендации, изложенные в настоящем руководстве, до установки на место и начала эксплуатации изделия.

В связи с систематически проводимыми работами по совершенствованию конструкции выпускаемых изделий, возможны некоторые расхождения между данным ПС и РЭ и поставляемыми изделиями, не влияющие на условия монтажа и эксплуатации этих изделий.

1. Назначение и основные сведения об изделии

Печи подовые, электрические, типа ППЭ 543нп, с каменным подом и парогенератором, (далее по тексту "печь"), предназначена для выпечки хлебобулочных и кондитерских изделий непосредственно на каменном поде, на кухнях предприятий общественного питания.

Использование печи не по назначению запрещено. Производитель не несёт ответственности за последствия использования печи не по назначению.

Декларация о соответствии печи требованиям технических регламентов Таможенного союза ТР ТС 010/2011 «О безопасности машин и оборудования», ТР ТС 020/2011 «Электромагнитная совместимость технических средств». Регистрационный номер: ЕАЭС N RU Д-РУ.РА10.В.69628/24, срок действия с 20.11.2024 по 19.11.2029.

Печи, по степени защиты от поражения электрическим током, соответствуют классу 1
ГОСТ 12.2.007.0-75 р.2.

Печи, по степени защиты от соприкосновения с токоведущими частями и от проникновения воды внутрь, соответствуют коду IP20 ГОСТ 14254.

Печи изготовлены в климатическом исполнении УХЛ 4 ГОСТ 15150.

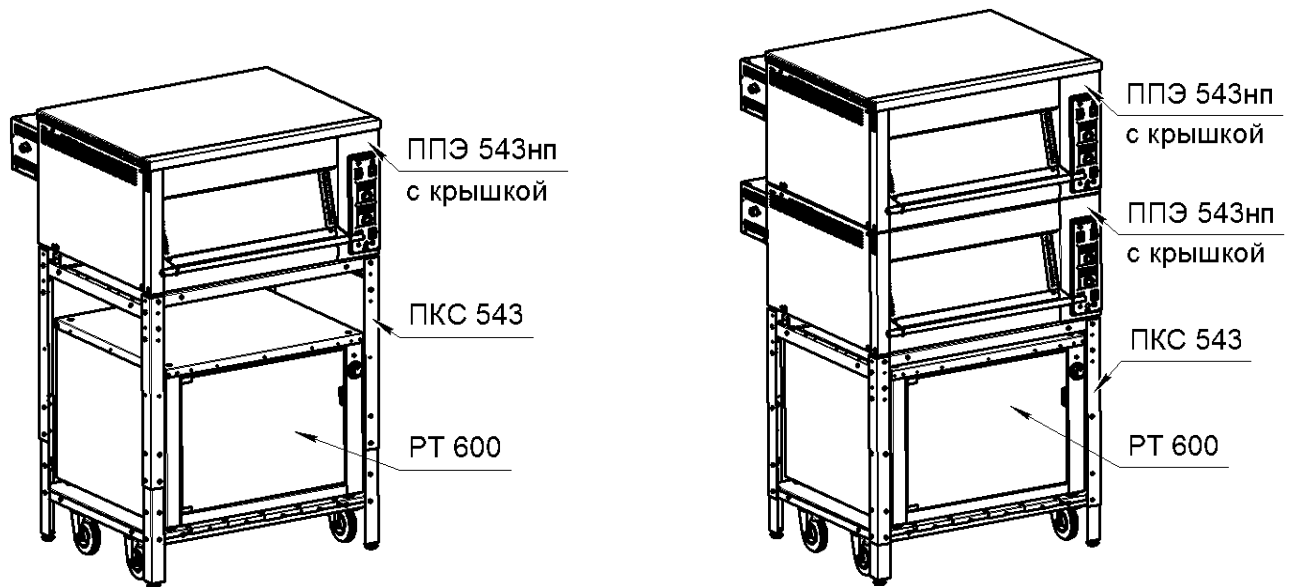
Печи устанавливаются на подставку ПКС 543 в 1 или 2 яруса, на расстоянии не менее 100мм от стен и кухонной мебели (которые должны быть изготовлены из негорючих материалов или покрыты негорючими материалами).

Порядок установки печей на подставку подробно указан в инструкции по сборке подставки ПКС 543

Эксплуатация печей, не установленных на подставку, запрещена.

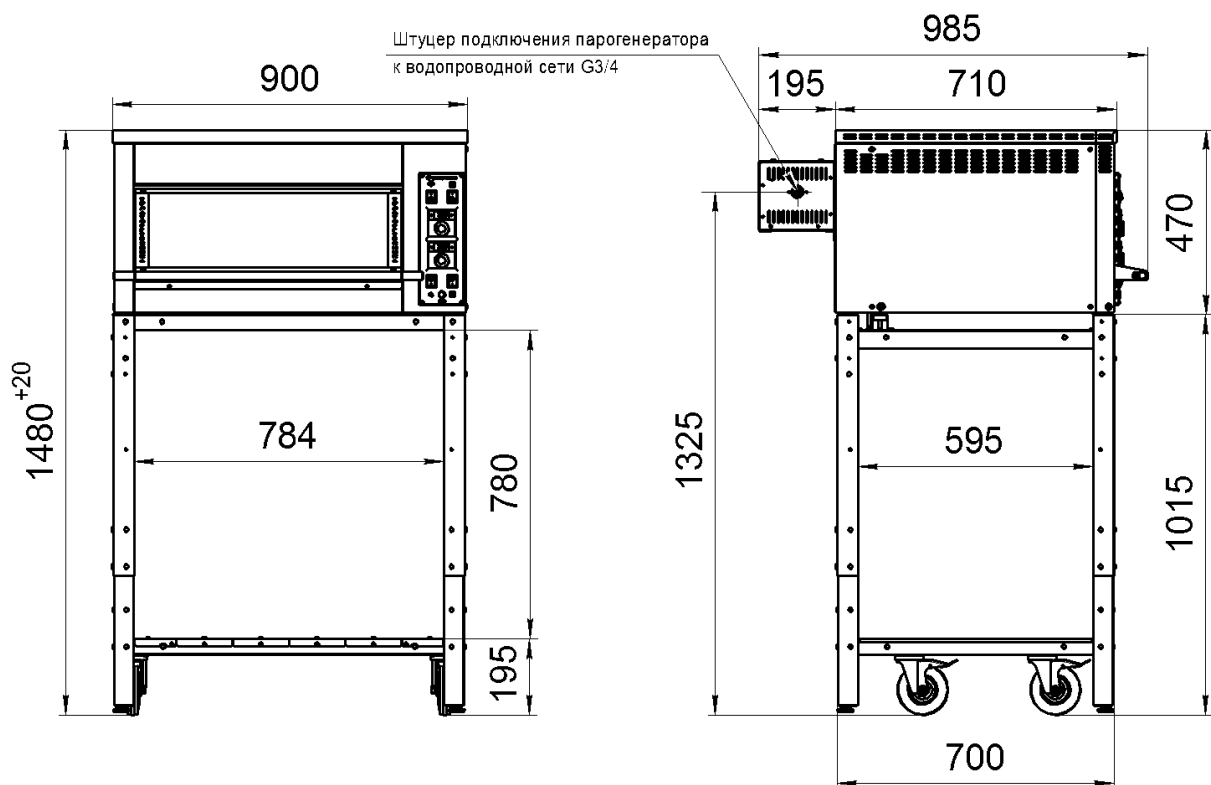
Производитель не несёт ответственности за последствия эксплуатации печей, не установленных на подставку, или при использовании печей не по назначению.

Информация:
Установка шкафа для расстойки теста РТ 600 в подставку ПКС 543



Порядок установки шкафа для расстойки теста РТ 600 в подставку ПКС 543 подробно указан в инструкции по сборке подставки ПКС 543

Габаритные размеры и комплект поставки
печи подовой, электрической ППЭ 543нп-1



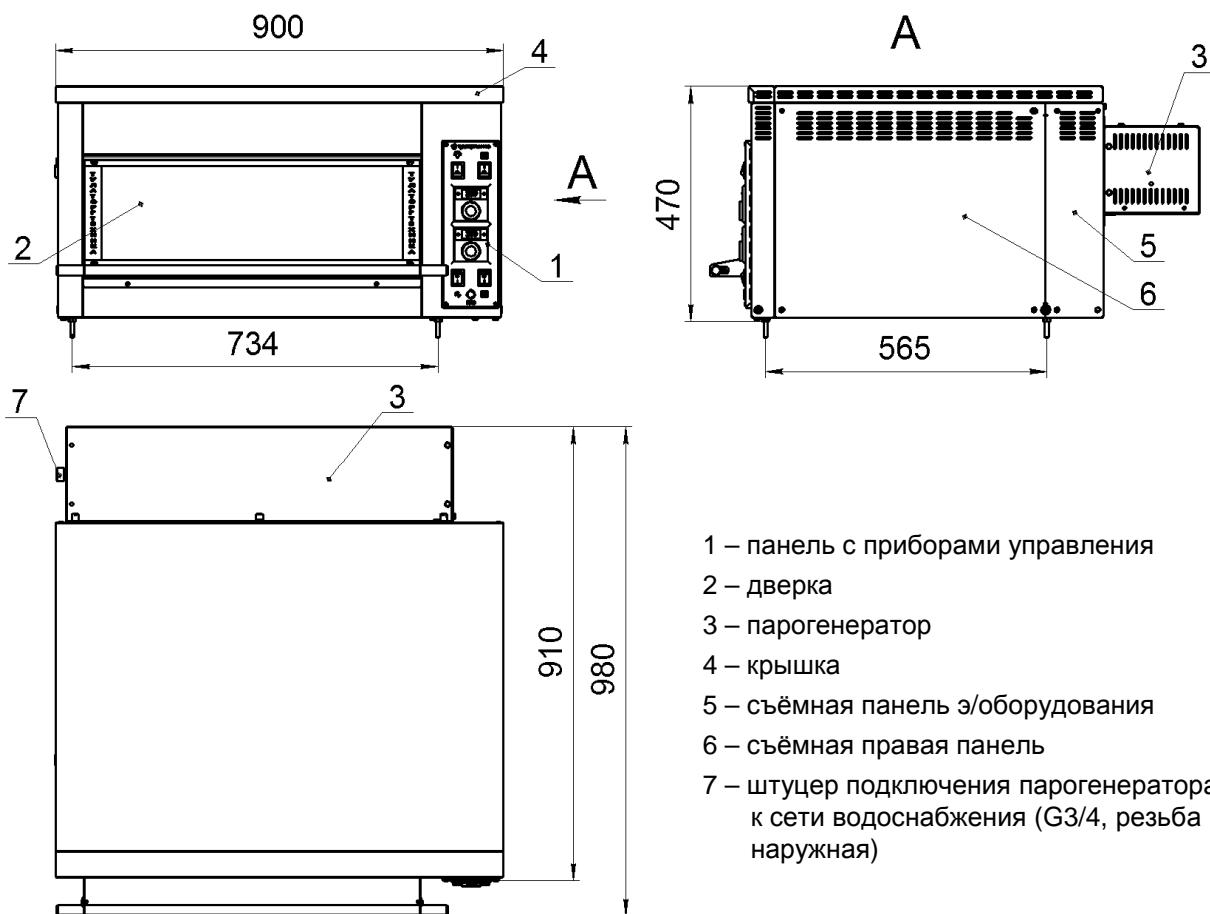
Масса печи ППЭ 543нп-1 – 112кг

Печь и парогенератор подключаются к электросети индивидуальными евро вилками.

Комплект поставки

№	Наименование	Количество, шт.
1	Печь подовая, электрическая ППЭ 543нп (с крышкой), в транспортной упаковке	1
2	Подставка ПКС 543 в транспортной упаковке	1

Печь подовая, электрическая ППЭ 543нп (с крышкой)



- 1 – панель с приборами управления
- 2 – дверка
- 3 – парогенератор
- 4 – крышка
- 5 – съёмная панель э/оборудования
- 6 – съёмная правая панель
- 7 – штуцер подключения парогенератора к сети водоснабжения (G3/4, резьба наружная)

Рис.1

Печь подовая, электрическая ППЭ 543нп (без крышки)



- 1 – панель с приборами управления
- 2 – дверка
- 3 – парогенератор
- 5 – съёмная панель э/оборудования
- 6 – съёмная правая панель
- 7 – штуцер подключения парогенератора к сети водоснабжения (G3/4, резьба наружная)

Рис.1.1

3. Характеристики печи (с крышкой и без крышки)

Таблица 1

№	Наименование параметров	Значение
1*	Параметры подключения к электросети	230В ~
2	Напряжение на нагревательных элементах, В	230
3	Номинальная потребляемая мощность, Вт	4000
4	Номинальная потребляемая мощность печи, Вт (печь подключается к электросети индивидуальной вилкой в евро розетку 16А)	3000
3.1 **	Мощность нижних ТЭНов, Вт	3000
3.2 **	Мощность верхних ТЭНов, Вт	3000
5	Номинальная потребляемая мощность парогенератора, Вт (парогенератор подключается к электросети индивидуальной вилкой в евро розетку 16А)	1000
6	Рабочие размеры каменного пода, мм	680 x 510
7	Рабочие внутренние размеры тепловой камеры, мм: Ширина глубина высота проёма, при открытой дверке	680 510 220
8	Диапазон регулирования температуры пода и воздуха в тепловой камере, °С	от 50 до 400
8.1	Рекомендуемая максимальная температура пода и воздуха в тепловой камере печи, °С, не более	300
9	Время нагрева каменного пода и воздуха в камере до 200°С, при напряжении в э/сети 230В, мин, не более	35
9.1	Время нагрева парогенератора до рабочей температуры, мин., не более	30
10	Количество хлебных форм №7 (220x110x115мм) ГОСТ17327-95, которые могут быть установлены на под камеры, шт.	12
11	Объём воды, поступающей в парогенератор, мл (в состоянии поставки печи)	200
11.1	Объём воды, поступающей в парогенератор, мл (настраивается потребителем)	от 25 до 350
12	Габаритные размеры печи, мм ширина (с крышкой) ширина (без крышки) глубина высота (с крышкой) высота (без крышки)	900 890 910 470 440
13	Масса печи, кг, не более с крышкой без крышки	90 85

* 230В ~ печь подключается вилкой в индивидуальную евро розетку 16А с контактом заземления

* 230В ~ парогенератор подключается вилкой в индивидуальную евро розетку 16А с контактом заземления

** печь работает по алгоритму приоритета работы нижних ТЭНов. Это означает, что при работающих нижних ТЭНах (нагревающих каменный под), включение верхних ТЭНов не возможно. Верхние ТЭНы включаются только после отключения нижних ТЭНов.

В печи, с приоритетом работы нижних ТЭНов, мощность как нижних, так и верхних ТЭНов в два раза больше, чем в печи с обычной работой нижних и верхних ТЭНов, при этом, **номинальные потребляемые мощности печей одинаковы.**

- раздельная работа более мощных нижних и верхних ТЭНов позволяет быстрее нагревать под и воздух в тепловой камере до заданных температур
- нижние ТЭНы большей мощности сокращают время «просадки температуры» пода, при загрузке продукта
- верхние ТЭНы большей мощности сокращают время «просадки температуры» воздуха в тепловой камере, при загрузке продукта, а так же позволяют эффективнее использовать их в режиме «гриль»

4. Меры безопасности

4.1 Установка, монтаж, подключение, техническое обслуживание и ремонт печи должны производиться специалистами по монтажу и ремонту торгово - технологического оборудования, прошедшими обучение и имеющими группу по электробезопасности не ниже 3, и соответствующее удостоверение.

4.2 Обслуживающий персонал должен пройти инструктаж по охране труда на рабочем месте, ознакомиться и выполнять требования руководства по эксплуатации.

Печь не предназначена для использования лицами (включая детей) с пониженными физическими, психическими или умственными способностями или при отсутствии у них опыта или знаний, если они не находятся под контролем или не проинструктированы об использовании печи лицом, ответственным за их безопасность.

4.3 Не допускается установка печи ближе 1 м от легковоспламеняющихся материалов.

4.4 При монтаже печи должна быть установлена коммутационная защитная аппаратура, гарантирующая от пожарных факторов: короткого замыкания, перенапряжения, перегрузки, самопроизвольного включения.

4.5 Присоединение печи к электросети должно осуществляться с учетом допускаемой нагрузки на электросеть.

4.6 Не допускается использование печи в пожароопасных и взрывоопасных зонах;

4.7 При установке печи в непосредственной близости (не менее 100мм) от стен, перегородок, кухонной мебели, декоративной отделки и т. п., необходимо, чтобы они были изготовлены из негорючих материалов или покрыты негорючим теплоизолирующим материалом.

4.8 Горячие цеха и помещения для выпечки кондитерских и хлебобулочных изделий должны быть оборудованы системой механической приточно-вытяжной вентиляции по ГОСТ 12.4.021 Системы вентиляционные. Общие требования и СНиП 41-01-2003 Отопление, вентиляция и кондиционирование, обеспечивающей состояние воздуха рабочей зоны в производственном помещении в соответствии с требованиями ГОСТ 12.1.005 Общие санитарно-гигиенические требования к воздуху рабочей зоны и СанПиН 2.2.4.548-96 Гигиенические требования к микроклимату производственных помещений.

4.9 При работе печи крышка, дверка и лицевые панели значительно нагреваются. **Будьте осторожны.**

4.10 Запрещается:

- использовать печь не по назначению;
- включать печь в электросеть без заземления и защитного отключения;
- эксплуатировать неисправную печь;
- охлаждать камеру печи водой, либо другими жидкостями;
- производить санитарную обработку, ТО и ремонт включенной в электросеть печи;
- держать включенными нагревательные элементы незагруженной печи;
- эксплуатировать печь с открытой дверкой;
- мыть печь струёй воды;
- попадание жидкости на электропроводку и клеммный блок при сан. обработке;
- эксплуатировать печь вблизи легковоспламеняющихся предметов.

ВНИМАНИЕ! Помните: температура в камере печи может достигать 400°С.
Во избежание ожогов и поломок печи не допускайте проливания жидкостей на стекло дверки и под.

5. Комплект поставки печи ППЭ 543нп

Таблица 2

№	Наименование	Количество, шт.
1	Печь подовая электрическая ППЭ 543нп (с крышкой или без крышки) в транспортной упаковке	1
2	Паспорт и руководство по эксплуатации (ПС и РЭ)	1
3	Пакет полиэтиленовый	1

6. Монтаж, сборка и подготовка печи к эксплуатации

Печь должна располагаться на расстоянии не менее 1,5 м от постоянных рабочих мест.

- 6.1 Проверить состояние упаковок.
- 6.2 Распаковать печь и подставку (рекомендуем, состояние транспортных упаковок и процесс распаковки печи и подставки фиксировать на видеосъёмку).
- 6.3 Ознакомиться с ПС и РЭ печи и инструкцией по сборке подставки.
- 6.4 Проверить комплектность печи и подставки.
- 6.5 Произвести визуальный осмотр распакованной печи и подставки (в случае видимых повреждений упаковки или изделия, рекомендуем сделать фотографии с датой съёмки и оформить соответствующий акт).
- 6.6 Собрать подставку необходимой высоты.
- 6.7 Ввернуть на 15...20мм 4 болта М8х90 с навёрнутыми гайками (из комплекта подставки ПКС 543) в резьбовые отверстия М8, расположенные с левой и с правой сторон печи, гайки М8 законтрить (ключ на 13).
- 6.8 Переместить печь и подставку к месту установки (во избежание повреждения печи, поднимать печь следует держа за болты М8х90 с контрящими гайками, которые входят в комплект подставки ПКС 543).
- 6.9 Снять два бруса, отвернув 4 гайки (ключ на 13), крепящие брусья снизу, к передней и задней частям печи.
- 6.10 Порядок установки печей 1 и 2 яруса на подставку ПКС 543, подробно указан в инструкции по сборке подставки ПКС 543.

6.11 Порядок подключения печи к системе водоснабжения

Парогенератор печи должен быть подключён к системе водоснабжения с давлением от 1 до 4 атм. (0,1...0,4 МПа). Температура воды не должна превышать +35⁰С.

Подключение воды производится к штуцеру клапана (рис.1 и рис.1.1, поз.7), резьба наружная G3/4". Подключение рекомендуем производить гибкой подводкой с накидной гайкой G3/4" через фильтр очистки воды от механических примесей и перекрывающий вентиль или шаровой кран.

Важно: по окончании использования парогенератора перекрывающий вентиль или шаровой кран должен быть закрыт.

В случае, если жёсткость воды превышает 2мг-экв/л (или 100 ppm, или 10F0, или 5,5dH0) – необходимо использовать систему водоумягчения (например: водоумягчитель De Vecchi DVA8 или водоумягчитель Vortmax VS 8 или аналогичные).

Важно: для предотвращения интенсивного отложения на внутренних поверхностях парогенератора солей кальция и магния (накипи), жёсткость воды, подводимой к печи, не должна превышать 2 мг-экв/л (или 100 ppm, или 10F0, или 5,5dH0).

В случае несоблюдения указанной нормы жёсткости подводимой воды, производитель не гарантирует продолжительную и эффективную работу парогенератора и гарантии производителя на парогенератор не распространяются.

6.12 Порядок подключения к электросети

Подключение печи и парогенератора к электросети должно быть выполнено согласно действующим нормам и правилам специалистами по монтажу и ремонту торгового - технологического оборудования, прошедшими обучение и имеющими группу по электробезопасности не ниже 3, и соответствующее удостоверение.

Напряжение электросети должно быть в пределах $\pm 10\%$ от номинального, при допустимом изменении частоты тока по ГОСТ 32144.

Если перепады подключаемого напряжения в электросети не соответствуют указанным выше, то рекомендуем печь и парогенератор подключать через стабилизатор напряжения. В противном случае, печь может выйти из строя или не обеспечивать параметры температуры, указанные производителем в ПС и РЭ, на эти случаи гарантийные обязательства производителя не распространяются.

Печь и парогенератор подключаются к индивидуальным евро розеткам 16А с контактами заземления.

6.12.1 Установить на стене евро розетки 16А с контактами заземления (для печи и парогенератора).

6.12.2 Подключить 2 соответствующих контакта розеток (L и N) к электрической сети 230В ~ частотой 50 Гц, через индивидуальные автоматические выключатели с комбинированной защитой, на номинальный ток 16А и ток утечки 30мА, а контакты заземления розеток к контуру заземления.

Подключение евро розеток произвести шнуром питания КГН 3х2,5мм² (или аналогичным)

Автоматические выключатели должны обеспечивать гарантированное отключение всех полюсов от сети питания печи и парогенератора и должны быть подключены непосредственно к розеткам питания печи и парогенератора и иметь зазор между контактами не менее 3 мм на всех полюсах.

При подключении автоматические выключатели должны быть выключены.

6.12.3 В случае, если контакты заземления розеток не подключены к контуру заземления, следует заземлить печь отдельным проводом, соединив зажим заземления печи с зажимом контура заземления помещения, в котором установлена печь.

Для доступа к зажиму заземления печи необходимо снять панель электрооборудования (поз.5, рис.1 или рис.1.1).

Эксплуатация печи без заземления категорически запрещена.

6.12.4 Проверить и подтянуть или подогнуть, в случае ослабления, контактные соединения токоведущих цепей и заземления.

6.12.5 Проверить сопротивление изоляции (должно быть не менее 2 МОм).

6.13 Наружные поверхности печи, с целью сохранения внешнего вида при транспортировании и монтаже, защищены плёнкой, которую, перед началом эксплуатации печи необходимо аккуратно удалить.

После удаления плёнки рекомендуем протереть панели с использованием средства для чистки нерж. стали (например - 3M Stainless Steel Cleaner или аналогичным).

6.14 Установить печь на подставке на место эксплуатации.

6.15 Выровнять по уровню.

6.16 Отвернуть на 1,5...2 оборота по 2 болта крепления уголков, прижимающих подовый камень, удалить транспортные прокладки между уголками и подом, опустить уголки на под.

Болты крепления уголков не затягивать!

6.17 Протереть влажной салфеткой каменный под.

6.18 Подключить печь и парогенератор к электросети, вставив вилки в розетки.

При подключении автоматические выключатели должны быть выключены.

6.19 Произвести пробное включение печи и парогенератора, проверить работу ТЭНов и приборов управления.

6.20 Установить на лимбе терморегуляторов температуру 150⁰С, включить парогенератор и просушить печь, ТЭНы, под и парогенератор в течение 1,5...2 часов.

6.21 Оформить акт пуска печи в эксплуатацию.

7. Параметры работы и настройка парогенератора

Работа парогенератора при настройках производителя:

Для использования пара в процессе выпечки, необходимо включить парогенератор переключателем 5 (рис.2) – далее по тексту «переключатель 5». После включения парогенератора, кнопка подачи пара 6 (рис.2) – далее по тексту «кнопка 6», будет мигать 8 раз и, после паузы 10 секунд, продолжит мигать непрерывно, что указывает на работу парогенератора в режиме нагрева. Время нагрева парогенератора до рабочей температуры, после включения, составляет ≈ 25...30 минут, в это время подача пара в камеру невозможна.

По окончании нагрева парогенератора, кнопка 6 перестанет мигать и будет гореть ровным светом. При нажатии на кнопку 6, в парогенератор поступает вода, в объёме ≈ 200 мл. и, образовавшийся пар, подаётся в тепловую камеру печи. После этого кнопка 6 снова начнет мигать, что указывает на работу парогенератора в режиме нагрева для восстановления рабочей температуры. Кнопка 6 прекратит мигать и будет гореть постоянным светом, что укажет на готовность парогенератора к работе в режиме парообразования.

Изменение объема воды, поступающей в парогенератор:

Производитель настроил парогенератор следующим образом:

при нажатии на кнопку 6, в парогенератор, из системы водоснабжения поступает вода, в объеме 200 мл (при давлении воды в системе водоснабжения 0,2 МПа или 2 атм.).

В случае, если давление воды в системе водоснабжения отличается от настроек производителя, то объем воды, поступающей в парогенератор, и количество пара, подаваемого в камеру печи, так же будут иными.

Для изменения количества пара, подаваемого в камеру печи из парогенератора, необходимо изменить объем воды, поступающий в парогенератор, при нажатии кнопки 6.

Изменение настроек производится кнопкой 6 следующим образом:

Количество миганий кнопки 6, после включения парогенератора переключателем 5, указывает, какой объем воды поступит в парогенератор, одно мигание соответствует объему воды 25 мл. Пример: кнопка 6 мигает 8 раз – объем воды, поступающей в парогенератор составляет 200 мл.

Далее, в течение 10 секунд кнопка 6 не мигает (пауза 10 секунд), а затем начинает мигать непрерывно, что указывает на работу парогенератора в режиме нагрева до рабочей температуры.

Для изменения объема воды, поступающей в парогенератор, необходимо во время паузы 10 секунд мигания кнопки 6, нажать кнопку 6 необходимое количество раз (1 нажатие ≈ 25 мл воды). Количество нажатий кнопки и, соответствующий ему объем воды, поступающей в парогенератор, приведены в таблице 2.

После необходимого количества нажатий на кнопку 6 будет пауза 10 секунд, затем кнопка 6 мигнет заданное количество раз, затем снова пауза 10 секунд и кнопка 6 начинает непрерывно мигать – парогенератор переходит в режим нагрева.

Во время любой паузы в 10 секунд, возможно вновь изменить объем воды, поступающей в парогенератор.

Максимальный объем воды для образования пара – 350 мл, что соответствует 14 нажатиям кнопки 6 во время паузы 10 секунд и 14 миганиям кнопки 6. Минимальный объем воды для образования пара – 25 мл, что соответствует 1 нажатию кнопки 6 и 1 миганию кнопки 6.

Таблица 3

Количество нажатий кнопки 6 (во время паузы 10 секунд) для изменения объема воды, поступающей в парогенератор (равно количеству миганий кнопки 6 после включения парогенератора переключателем 5), раз	Объем воды, соответствующий 1 нажатию кнопки 6, мл	Объем воды, поступающей в парогенератор, мл	Примерное время нагрева парогенератора до рабочей температуры, после подачи пара в камеру печи, мин
1	25	25	1
2		50	2
3		75	3
4		100	4
5		125	5
6		150	6
7		175	7
8*		200*	8*
9		225	9
10		250	10
11		275	11
12		300	12
13		325	13
14		350	14

* настройки производителя

Пример:

Необходимо уменьшить количество пара, подаваемого в камеру печи по сравнению с настройками производителя, для этого необходимо уменьшить объем воды, поступающей в парогенератор, предположим, до 100 мл.

Для этого необходимо:

1. Включить парогенератор переключателем 5.
2. Кнопка 6 мигнет 8 раз, и когда она перестанет мигать (во время паузы 10 секунд), 4 раза нажать кнопку 6.
3. После 4 нажатий кнопка 6 не мигает 10 секунд, затем кнопка 6 мигает установленное количество раз – 4, затем кнопка 6 не мигает 10 секунд, затем кнопка 6 начинает мигать в непрерывном режиме – парогенератор переходит в режим нагрева до рабочей температуры.
4. При нагреве парогенератора до рабочей температуры, кнопка 6 прекратит мигать и загорится постоянным светом.
5. При нажатии на кнопку 6 в парогенератор поступит вода, в объёме 100 мл, соответственно парогенератор подаст в камеру печи пар.

Режимы работы кнопки подачи пара (рис.2, поз.6)

Таблица 4

Режим мигания кнопки	Состояние парогенератора	Режим работы парогенератора
с интервалом в 1 сек.	режим нагрева	нормальный
горит постоянно	готов к подаче пара	нормальный
1 раз с интервалом 2 сек.	залипание кнопки в нажатом состоянии	ошибка 1
2 раза с интервалом 2 сек.	неисправен датчик температуры (термопара) парогенератора	ошибка 2
3 раза с интервалом 2 сек.	парогенератор не нагрелся до рабочей температуры в течение 50 мин.	ошибка 3
4 раза с интервалом 2 сек.	превышение рабочей температуры (перегрев) парогенератора	ошибка 4

8. Управление режимами работы

8.1 Терморегулятор 1 позволяет на лимбе устанавливать необходимую температуру пода и поддерживать её в автоматическом режиме, подавая команду на включение и выключение нижних ТЭНов. Текущая температура пода отображается на дисплее терморегулятора.

8.2 Терморегулятор 3 позволяет на лимбе устанавливать необходимую температуру воздуха в тепловой камере и поддерживать её в автоматическом режиме, подавая команду на включение и выключение верхних ТЭНов. Текущая температура воздуха в камере отображается на дисплее терморегулятора. Верхние ТЭНы включаются только при не работающих нижних ТЭНах.

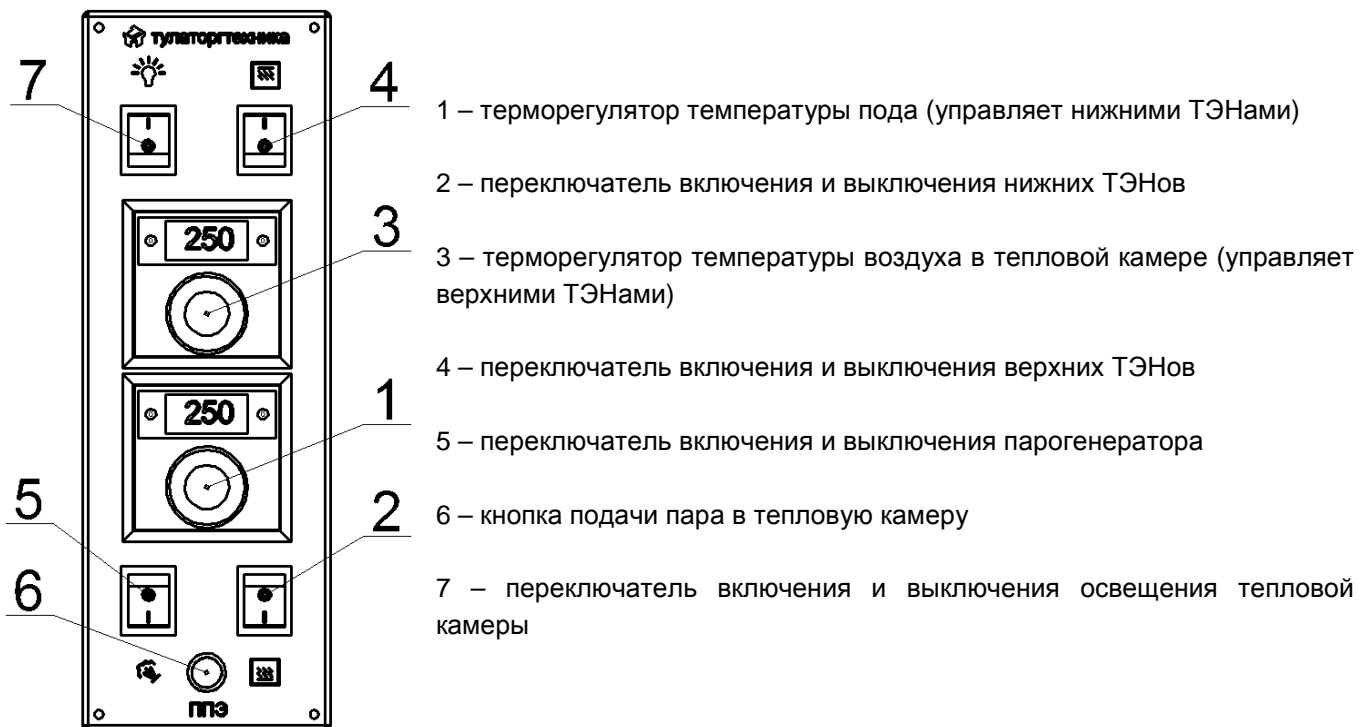


Рис.2

Слева от дисплеев терморегуляторов расположены зелёные лампы – они сигнализируют о том, что температура пода и воздуха в камере ниже заданной и терморегуляторы подали команды на включение, соответственно нижних и верхних ТЭНов.

Справа от дисплеев расположены красные лампы – они сигнализируют о том, что заданная температура достигнута и терморегуляторы подали команды на выключение, соответственно, нижних и верхних ТЭНов.

8.3 Переключатели 2 и 4 позволяют принудительно включать и выключать нижние (3,0кВт) и верхние (3,0кВт) ТЭНы, при включённых терморегуляторах. Подсветка переключателей 2 и 4 сигнализирует о включении и выключении этих ТЭНов.

8.4 Переключатель 5 включает и выключает парогенератор. Подсветка переключателя 5 сигнализирует о включении и выключении парогенератора. Мощность ТЭНа парогенератора – 1кВт. Парогенератор оборудован встроенным терморегулятором, который, в автоматическом режиме, поддерживает рабочую температуру парогенератора.

8.5 Кнопка подачи пара 6, при включении парогенератора переключателем 5, начинает мигать, во время мигания кнопка подача пара в камеру не возможна (парогенератор не нагрет до рабочей температуры). По истечении $\approx 25 \dots 30$ минут с момента включения парогенератора переключателем 5, кнопка подачи пара прекращает мигать и горит постоянным светом – парогенератор нагрелся и, при нажатии на кнопку 6, в камеру подаётся пар. После подачи пара, кнопка 6 вновь переходит в режим мигания до нагрева парогенератора до рабочей температуры (время нагрева $\approx 4 \dots 10$ минут, зависит от величины напряжения в э/сети). Повторно пар возможно подать в камеру печи после того, как кнопка 6 перестанет мигать и будет гореть ровным светом.

В случае, если планируете использовать пар при выпечке, рекомендуем одновременно включать разогрев печи и парогенератора.

Парогенератор настроен производителем на подачу пара в камеру при впрыске в парогенератор воды, в объёме ≈ 200 мл. Порядок изменение объёма воды, впрыскиваемой в парогенератор, указан в разделе 7 «Параметры работы и настройка парогенератора».

8.6 Лампы освещения тепловой камеры включается переключателем 7.

Пример работы:

на лимбах терморегуляторов 1 и 3 задана температура 250°C – горят зелёные лампы слева от дисплеев, на дисплеях терморегуляторов отображена текущая температура пода и воздуха в тепловой камере, клавиши 2 и 4 выключены. Нижние ТЭНы включаем клавишей 2 – должна загореться подсветка клавиши 2, верхние ТЭНы включаем клавишей 4 – подсветка клавиши не горит, верхние ТЭНы не работают – включение верхних ТЭНов произойдёт после того, как температура пода достигнет заданного значения и терморегулятор 1 выключит нижние ТЭНы, тогда верхние ТЭНы включатся – должна загореться подсветка клавиши 4.

При достижении температуры пода заданных 250°C , терморегулятор 1 отключит нижние ТЭНы – подсветка клавиши 2 погаснет, а справа от дисплея терморегулятора загорится красная лампа.

При достижении температуры воздуха в камере, заданных 250°C , терморегулятор 3 отключит верхние ТЭНы – подсветка клавиши 4 погаснет, а справа от дисплея терморегулятора загорится красная лампа.

Текущая температура пода и воздуха отображаются на дисплеях терморегуляторов. Далее терморегуляторы 1 и 3 будут работать в автоматическом режиме, поддерживая заданную температуру пода и воздуха – включая и выключая нижние и верхние ТЭНы.

В любой момент времени, Вы можете отключать и включать нижние или верхние ТЭНы клавишами 2 и 4, рис.2.

Примечание:

Под из пекарского камня, обладает большой теплоёмкостью. В режиме разогрева печи, при включённых нижних ТЭНах, подовый камень нагревается быстрее воздуха в камере. После достижения заданной температуры пода, нижние ТЭНы отключаются, а верхние, открытые ТЭНы быстро нагревают воздух до заданной температуры.

Для образования, в конце процесса выпечки, «корочки» на поверхности заготовок, возможно использовать верхние ТЭНы в режиме «гриль» - для этого выключите нижние ТЭНы клавишей 2, рис.2, установите на лимбе терморегулятора 3, рис.2 температуру $300 \dots 350^{\circ}\text{C}$, включите клавишу 4, рис.2 и дайте верхним ТЭНам поработать до образования на заготовках «корочки» необходимого цвета.

9. Порядок работы

ВНИМАНИЕ! Лицевые панели и дверка печи имеют высокую температуру. Будьте осторожны во избежание ожогов. Не допускайте прикосновения к ним открытыми участками тела!

ВНИМАНИЕ! Нормальная температура при эксплуатации печи в диапазоне от 50 до 300⁰С.

ВНИМАНИЕ! Продолжительная эксплуатации печи при температуре свыше 300⁰С приведёт к ускоренному выходу из строя и необходимости замены деталей дверки, изготовленных из силиконовой резины плафона лампы освещения тепловой камеры.

9.1 Подключите печь и парогенератор к электросети, включив соответствующие автоматические выключатели.

9.2 Подключите парогенератор к системе водоснабжения, открыв перекрывающий вентиль или шаровой кран.

9.3 Установите на лимбах терморегуляторов (поз.1 и 3, рис.2) температуру, предусмотренную технологией приготовления продукта.

9.4 Включите клавишами (поз.2 и 4, рис.2) необходимые Вам ТЭНы, а клавишей (поз.5, рис.2) включите парогенератор.

9.5 При достижении заданной температуры пода и воздуха в тепловой камере, загрузите тестовые заготовки на под тепловой камеры.

9.6 Управляйте работой печи, включая и выключая ТЭНы клавишами и изменяя температуру терморегуляторами, в соответствии с требованиями технологии приготовления продукта.

9.7 На нужном Вам этапе подайте пар в тепловую камеру печи, нажав на кнопку (поз.6, рис.2).

9.8 При необходимости вентиляции тепловой камеры печи, кратковременно приоткройте дверку.

9.9 После окончания работы выключите клавишами (поз.2, 4 и 5, рис.2) нижние и верхние ТЭНы и парогенератор, отключите автоматические выключатели и перекройте перекрывающий вентиль или шаровой кран на линии подключения парогенератора к системе водоснабжения.

9.10 После остывания печи сметите с пода сухой щёткой крошки и остатки приготавливаемого продукта, очистите стекло дверки.

Рекомендации по эксплуатации и уходу

за подом из пекарского камня

Чтобы каменный под прослужил как можно дольше, необходимо соблюдать следующие правила по уходу и эксплуатации:

1. Используйте лопату для загрузки и выгрузки продукта.

2. Можно присыпать поверхность пода мукой и сверху выкладывать тестовые заготовки, или застилать под силиконовым ковриком или пергаментной бумагой.

3. Не допускайте попадания жиров и масел на поверхность пода. Рекомендуем избегать добавления любых жиров при выпечке, чтобы не допустить закупоривания пор пода.

4. Не подвергайте под резким перепадам температуры.

5. Для очистки пода от муки, крошек и остатков продукта, используйте сухую щётку.

6. В случае загрязнения пода используйте, увлажненную чистой водой, мягкую ткань. Не применяйте мощных средств.

В процессе эксплуатации, возможно возникновение трещин на поверхности каменного пода, которые не являются дефектом и, не влияют на эксплуатационные качества пода.

10. Техническое обслуживание

10.1 В процессе эксплуатации необходимо выполнять следующие виды работ по техническому обслуживанию и ремонту печи:

- техническое обслуживание при использовании (ТО) - техническое обслуживание при подготовке к использованию по назначению, использовании по назначению, а также непосредственно после его окончания;

- периодическое техническое обслуживание (ПТО) - техническое обслуживание, выполняемое через установленные в эксплуатационной документации значения наработки или интервалы времени;

- текущий ремонт (ТР) - ремонт, выполняемый для обеспечения или восстановления работоспособности изделия и состоящий в замене и (или) восстановлении отдельных частей.

Периодичность обслуживания:

ТО – ежедневно, выполняется обслуживающим персоналом;

ПТО – 1 месяц, выполняется специалистами по монтажу и ремонту торгово-технологического оборудования;

ТР – по мере необходимости, выполняется специалистами по монтажу и ремонту технологического оборудования.

10.2 Перечень работ, входящих в ТО:

- эксплуатация печи в соответствии требованиям руководства по эксплуатации;

- ежедневная санитарная уборка печи.

10.3 Перечень работ, входящих в ПТО:

- проверка технического состояния печи (внешний осмотр);

- проверка и, при необходимости, подтяжка креплений панелей печи, стекла и ручки дверки, электроприборов, нагревательных элементов, парогенератора и т.п.

- проверка состояния изоляции электропроводов, чистка, затяжка или подгибка контактных соединений токоведущих цепей и заземления;

- проверка сопротивления изоляции (не менее 2 МОм);

- проверка сопротивления (не более 0,1 Ом) между зажимом заземления и доступными металлическими частями печи, которые, в результате нарушения электроизоляции, могут оказаться под напряжением.

10.4 Указания по устранению возможных отказов и повреждений:

Все отказы и повреждения устраняются только специалистами по монтажу и ремонту торгово-технологического оборудования.

При проведении ремонтных работ печь и парогенератор должны быть отключены от э/сети, автоматические выключатели должны быть выключены.

Таблица 5

Наименование отказов	Возможная причина	Устранение
1. Камера или под печи или парогенератор не нагреваются, терморегуляторы и переключатели включения верхних и нижних ТЭНов или парогенератора включены, лампы терморегуляторов и подсветка переключателей не горят.	Отсутствует напряжение в сети.	Подать напряжение.
	Выключены автоматические выключатели или перегорели плавкие предохранители.	Включить выключатели или заменить предохранители.
	Ослабли контакты токоведущих частей.	Подтянуть контакты. Заменить поврежденные провода.
	Неисправны терморегуляторы или переключатели включения ТЭНов или парогенератора	Проверить и заменить неисправные электроприборы.
2. Камера или под печи нагревается медленно и слабо	Неисправны ТЭНовы или переключатели включения верхних и нижних ТЭНов	Проверить и заменить ТЭНовы или переключатели
3. Недостаточное освещение камеры печи	Неисправна лампа освещения камеры	Заменить лампу
4. Не поступает пар в камеру	Неисправны переключатель включения парогенератора, либо электромагнитный клапан, либо не достаточное давление воды в системе водоснабжения	Проверить и заменить неисправные электроприборы Проверить давление воды в системе водоснабжения
5. Кнопка подачи пара (рис.2. поз.6) показывает ошибку	Смотри таблицу 4	Необходимо связаться с изготовителем

10.4.1 Термодатчик терморегулятора (поз.1, рис.2) нижних ТЭНов установлен непосредственно в подовый камень, со стороны дверки. Для демонтажа подового камня необходимо:

1. Снять с боковых стенок тепловой камеры уголки
2. Снять панель правую (поз.6, рис.1 или рис.1.1)
3. Отсоединить провод термодатчика от контактов терморегулятора (поз.1, рис.2)
4. Снять крышку окна на нижней панели печи (под дверкой)

5. Вытянуть провод датчика в окно
6. Аккуратно, не повредив провод термодатчика, приподнять переднюю часть подового камня на 40...50мм и вытянуть провод термодатчика через отверстие в камеру (под камень)
7. Вынуть подовый камень, совместно с термодатчиком, из тепловой камеры
Установка подового камня в тепловую камеру печи производится в обратной последовательности.
- 10.4.2 Для замены нижних ТЭНов, следует снять заднюю панель, отсоединить э/провода или шины от ТЭНов, аккуратно снять теплоизоляцию задней стенки, вывернуть саморезы (отвёртка под «крест») крепления планок нижних ТЭНов к задней стенке тепловой камеры и вытянуть ТЭНов из камеры назад.
- 10.4.3 Для замены верхних ТЭНов следует снять заднюю панель, отсоединить э/провода или шины от ТЭНов, аккуратно снять теплоизоляцию задней стенки и вытянуть ТЭНов из камеры назад.
Установка нижних и верхних ТЭНов производится в обратной последовательности.
- 10.4.4 Термодатчик терморегулятора (поз.3, рис.2) верхних ТЭНов установлен в верхней части тепловой камеры, справа. Что бы снять термодатчик, необходимо отогнуть фиксатор провода термодатчика и аккуратно удалить его из камеры через отверстие в верхней части правой боковой стенки камеры. Для доступа к фиксатору провода верхнего датчика необходимо снять правую панель (поз.6, рис.1 или рис.1.1), вывернув 4 винта.
- 10.4.5 Чтобы снять стекло дверки, необходимо вывернуть четыре винта по углам стекла.

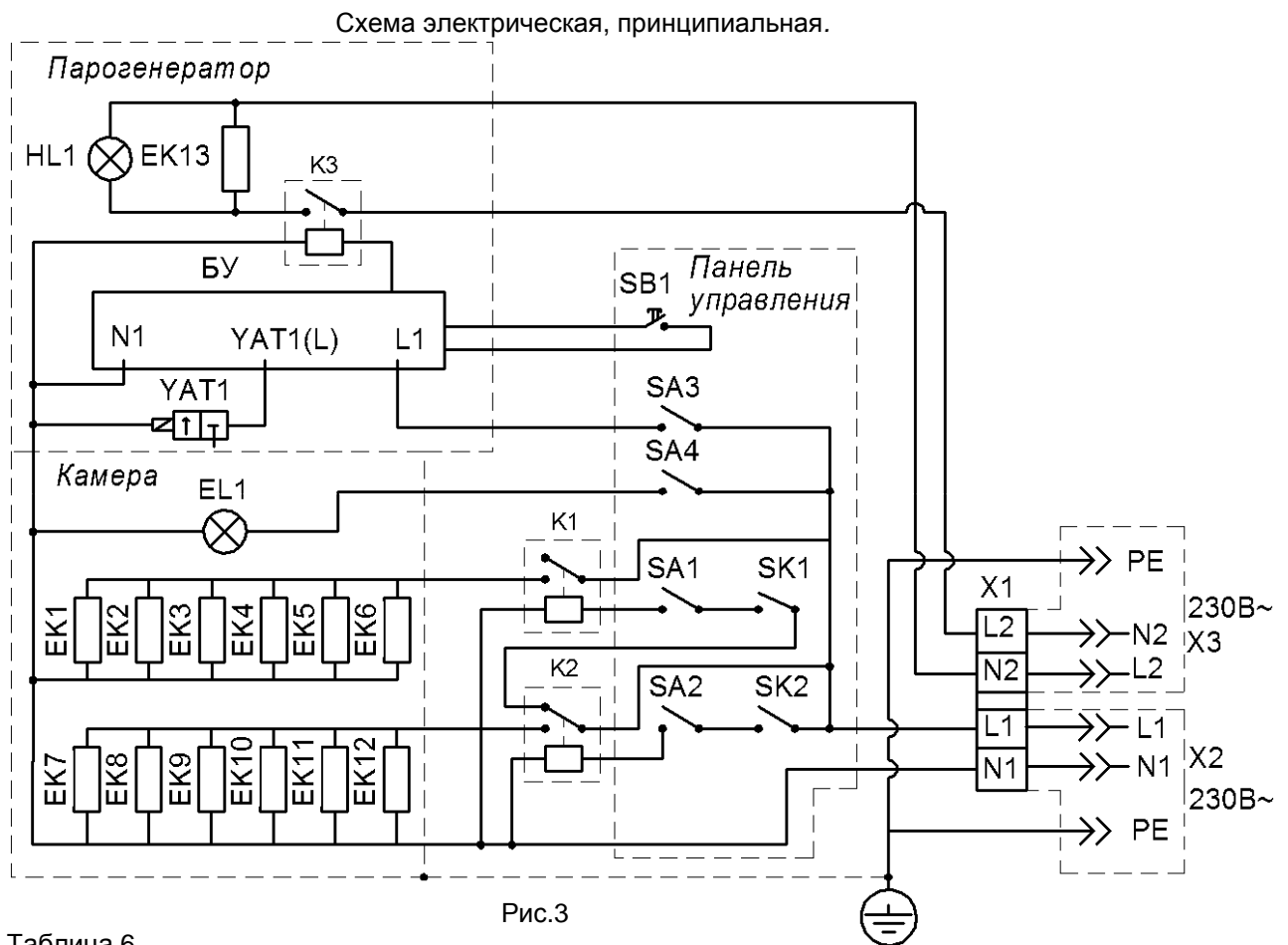


Таблица 6

Обозначение	Наименование	Кол.	Примечание
EK1... EK6	ТЭН 117-В-8/0,5 Т 220	6	Верх
EK7... EK12	ТЭН 117-В-8/0,5 Т 220	6	Низ
EK13	ТЭН 93 А 13/1,0 Т 230	1	парогенератор
EL1	Лампа освещения камеры	1	230V
HL1	Сигнальная лампа работы ТЭНа парогенератора	1	230V
K1, K2, K3	Реле NT90	3	30А
SA1...SA4	Клавишный переключатель	4	
SK1, SK2	Терморегулятор электронный	2	50...400 ⁰ С
YAT1	Клапан э/магнитный	1	парогенератор
SB1	Кнопка подачи пара	1	парогенератор
БУ	Блок управления парогенератором	1	парогенератор
X1	Блок клеммный	1	
X2, X3	Евро вилка с контактом заземления	2	16А

11. Назначенные срок службы, ресурсы и срок хранения

11.1. Срок службы печи – 5 лет, со дня ввода в эксплуатацию, при эксплуатации в 1 смену.

11.2. Ресурс между периодическим техническим обслуживанием (ПТО) не более 1 месяца в течение срока службы.

11.3. Срок хранения на складе покупателя – не более 6 месяцев со дня отгрузки изготовителем для действующих и не более 9 месяцев для строящихся предприятий, при соблюдении условий хранения, приведённых в п.п. 15.1.1 и 15.1.2 ПС и РЭ.

11.4 По истечении назначенных сроков службы или хранения, печь выводится из эксплуатации и принимается решение об утилизации, или проверке, или ремонте, с установлением новых назначенных сроках службы, хранения и ресурсов.

В случае принятия решения об утилизации, необходимо привести печь в состояние, которое исключит возможность использования печи как по назначению, так и не по назначению.

12. Рекомендации по безопасной утилизации

При подготовке к отправке печи на утилизацию необходимо:

- демонтировать под;
- демонтировать нижние ТЭНы, верхние ТЭНы и ТЭН парогенератора;
- демонтировать электропроводку;
- снять стекло дверки;
- снять приборы управления;
- снять теплоизоляционный материал;
- разобрать и рассортировать составные части печи по материалам, из которых они изготовлены.

13. Свидетельство о приёмке

Печь подовая, электрическая, с парогенератором ППЭ 543нп (с крышкой) № _____

Печь подовая, электрическая, с парогенератором ППЭ 543нп (без крышки) № _____

соответствует требованиям ТУ5151-002-01438786-03 и признана годной для эксплуатации.

Дата выпуска: _____

Изделие принял: _____

14. Свидетельство об упаковке

Печь подовая, электрическая, с парогенератором ППЭ 543нп (с крышкой) № _____

Печь подовая, электрическая, с парогенератором ППЭ 543нп (без крышки) № _____

Упакована на АО «Тулаторгтехника», согласно требованиям, предусмотренным конструкторской документацией.

Дата упаковки _____

Изделие принял: _____

15. Гарантии изготовителя

15.1 Гарантийный срок эксплуатации – 12 месяцев со дня ввода печи в эксплуатацию, при условии, что срок хранения печи на складе покупателя не превысил 6 месяцев со дня отгрузки печи изготовителем для действующих и 9 месяцев для строящихся предприятий, при соблюдении условий транспортирования, хранения, монтажа, эксплуатации и обслуживания.

15.1.1 Условия транспортирования и хранения, в части воздействия климатических факторов, по группе 4 (Ж2) ГОСТ15150. Хранение – на складах, не более, чем в три яруса.

15.1.2 Условия транспортирования, в части воздействия механических факторов – лёгкие (Л) ГОСТ23170.

15.2 В течение гарантийного срока, АО «Тулаторгтехника» гарантирует безвозмездное устранение выявленных дефектов изготовления и замену, вышедших из строя, частей, в том числе и покупных.

В случае невозможности устранения выявленных дефектов, АО «Тулаторгтехника» обязуется заменить дефектное изделие новым.

15.3 Гарантийные обязательства не распространяются на лампу освещения камеры EL1 (см. схему электрическую, принципиальную) и на детали дверки, изготовленные из силиконовой резины.

15.4 Гарантийные обязательства не распространяются на случаи выхода печи из строя по вине покупателя, в результате несоблюдения требований паспорта и руководства по эксплуатации.

16. Сведения о рекламациях

Рекламации изготовителю предъявляются покупателем в порядке и в сроки, установленные российским законодательством.

Рекламации рассматриваются только в случае предоставления АО «Тулаторгтехника» вышедших из строя комплектующих изделий, узлов или деталей и документов, перечень которых приведён ниже.

Для предъявления рекламации необходимы следующие документы:

1. Копия свидетельства о приёмке (из паспорта печи).
2. Акт пуска печи в эксплуатацию.
3. Копия удостоверения механика, производившего монтаж и обслуживание печи, или копия договора с обслуживающей специализированной организацией.
4. Акт рекламации.

АКТ ПУСКА В ЭКСПЛУАТАЦИЮ

Настоящий акт составлен "___" _____ г.

владельцем оборудования _____
(наименование и адрес организации,

должность, фамилия, имя, отчество)
и представителем специализированной организации

(наименование организации)

(должность, фамилия, имя, отчество, № удостоверения)

в том, что изделие _____ заводской номер _____

Дата выпуска "___" _____ г.

пущено в эксплуатацию "___" _____ г. электромехаником

(наименование специализированной организации)

фамилия, имя, отчество)
удостоверение на право монтажа и обслуживания торгово-технологического оборудования
№ ____, выданное "___" _____ г.

(наименование организации, выдавшей удостоверение)

Изделие принято на обслуживание механиком

(наименование организации)

(фамилия, имя, отчество)

удостоверение на право монтажа и обслуживания торгово-технологического оборудования

№ ____, выданное "___" _____ г.

(наименование организации)

Владелец (подпись) Ф.И.О.

Представитель (подпись) Ф.И.О.
спецорганизации

Электромеханик (подпись) Ф.И.О.
И.П.