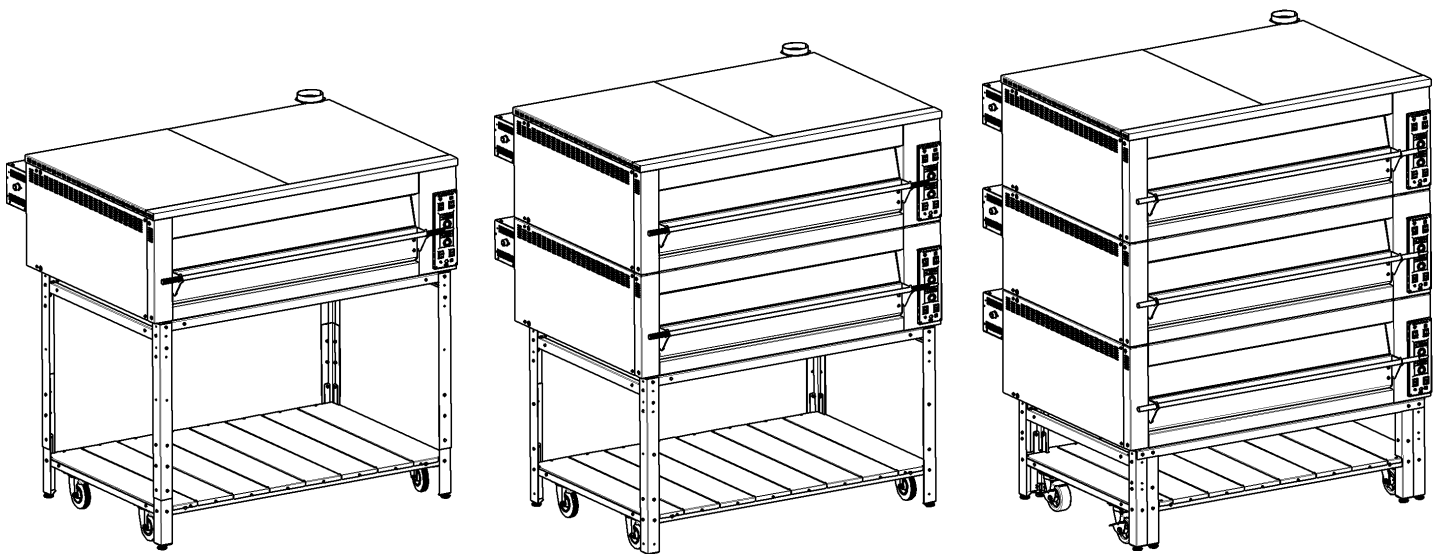




АО "Тулаторгтехника"  
300004, Россия, г. Тула, ул. Марата, 63  
тел./факс: (4872) 25-34-10,  
25-18-52  
тел: (4872) 57-20-02  
[www.torgtech.com](http://www.torgtech.com)  
E-mail: [torgtech.com@yandex.ru](mailto:torgtech.com@yandex.ru)  
[sales@torgtech.com](mailto:sales@torgtech.com)

Печи подовые электрические  
ППЭ 1240п – 1  
ППЭ 1240п – 2  
ППЭ 1240п – 3  
с 2-я парогенераторами

ПАСПОРТ  
и руководство по эксплуатации  
(ПС и РЭ)



**EAC**

ПС и РЭ является неотъемлемой частью изделия и должен храниться в доступном месте, в течение всего срока эксплуатации. Табличка, со знаком обращения изделия на территории ТС, наименованием изготовителя, наименованием изделия, параметрами подключения к электросети, заводским номером и датой выпуска изделия должна сохраняться в течение всего срока эксплуатации изделия.

Производитель настоятельно рекомендует внимательно изучить и соблюдать указания, требования и рекомендации, изложенные в настоящем руководстве, до установки на место и начала эксплуатации изделия.

В связи с систематически проводимыми работами по совершенствованию конструкции выпускаемых изделий, возможны некоторые расхождения между данным ПС и РЭ и поставляемыми изделиями, не влияющие на условия монтажа и эксплуатации этих изделий.

## 1. Назначение и основные сведения об изделии

Печи подовые, электрические, с каменными подами и парогенераторами, типа ППЭ 1240п (далее по тексту "печь"), предназначены для выпечки хлебобулочных и кондитерских изделий непосредственно на каменном поде, на кухнях предприятий общественного питания.

Использование печей не по назначению запрещено. Производитель не несёт ответственности за последствия использования печей не по назначению.

Декларация о соответствии печей требованиям технических регламентов Таможенного союза ТР ТС 004/2011 «О безопасности низковольтного оборудования», ТР ТС 010/2011 «О безопасности машин и оборудования», ТР ТС 020/2011 «Электромагнитная совместимость технических средств». Регистрационный номер: ЕАЭС № RU Д-РУ.НА94.В.01730/19, срок действия с 18.11.2019 по 17.11.2024.

Печи, по степени защиты от поражения электрическим током, соответствуют классу 1 ГОСТ 12.2.007.0-75 р.2.

Печи, по степени защиты от соприкосновения с токоведущими частями и от проникновения воды внутрь, соответствуют коду IP20 ГОСТ 14254.

Печи изготовлены в климатическом исполнении УХЛ 4 ГОСТ 15150.

Печи устанавливаются на подставку ПКС 1240 в 1 или 2 яруса и на подставку ПКС 1240-3 в 3 яруса, на расстоянии не менее 100мм от стен и кухонной мебели (которые должны быть изготовлены из негорючих материалов или покрыты негорючими материалами).

Эксплуатация печей, не установленных на подставку, запрещена.

Производитель не несёт ответственности за последствия эксплуатации печей, не установленных на подставку, или при использовании печей не по назначению.

## Габаритные размеры, характеристики и комплект поставки печи подовой, электрической ППЭ 1240п-1



\* Размеры точки подключения электропитания  
 \*\* Размеры точек подключения к системе водоснабжения (штуцеры G3/4 , резьба наружная)  
 Порядок установка печи ППЭ 1240п на подставку ПКС 1240 подробно указан в инструкции по сборке подставки ПКС 1240.

### Комплект поставки

№	Наименование	Кол., шт.
1	Печь подовая электрическая ППЭ 1240п (с крышкой)	1
2	Подставка ПКС 1240 (в индивидуальной транспортной упаковке)	1

№	Наименования параметров	Значения
1	Параметры подключения к электросети (однофазная, четырёх проводная система с тремя фазовыми проводниками и нулевым рабочим проводником, ток переменный, частота 50Гц, заземление отдельным проводником)	3N 230В ~
2	Напряжение на нагревательных элементах, В	230
3	Номинальная потребляемая мощность, кВт	13,0
4	Рабочие внутренние размеры тепловой камеры, мм: ширина глубина высота проёма, при открытых дверках	1240 850 245
5	Размеры каменного пода, мм	1240 x 800
6	Площадь пода, м <sup>2</sup>	1,0
7	Диапазон регулирования температуры пода и воздуха, °С	от 50 до 400
7.1	Рекомендуемая максимальная температура пода и воздуха, °С, не более	300
8	Время нагрева каменного пода и воздуха в камере до 200°С, при напряжении в э/сети 230В, мин, не более	35
9	Высота поверхности пода, мм	1120
10	Масса печи, кг, не более	260

# Габаритные размеры, характеристики и комплект поставки печи подовой, электрической ППЭ 1240п-2

## Технические характеристики



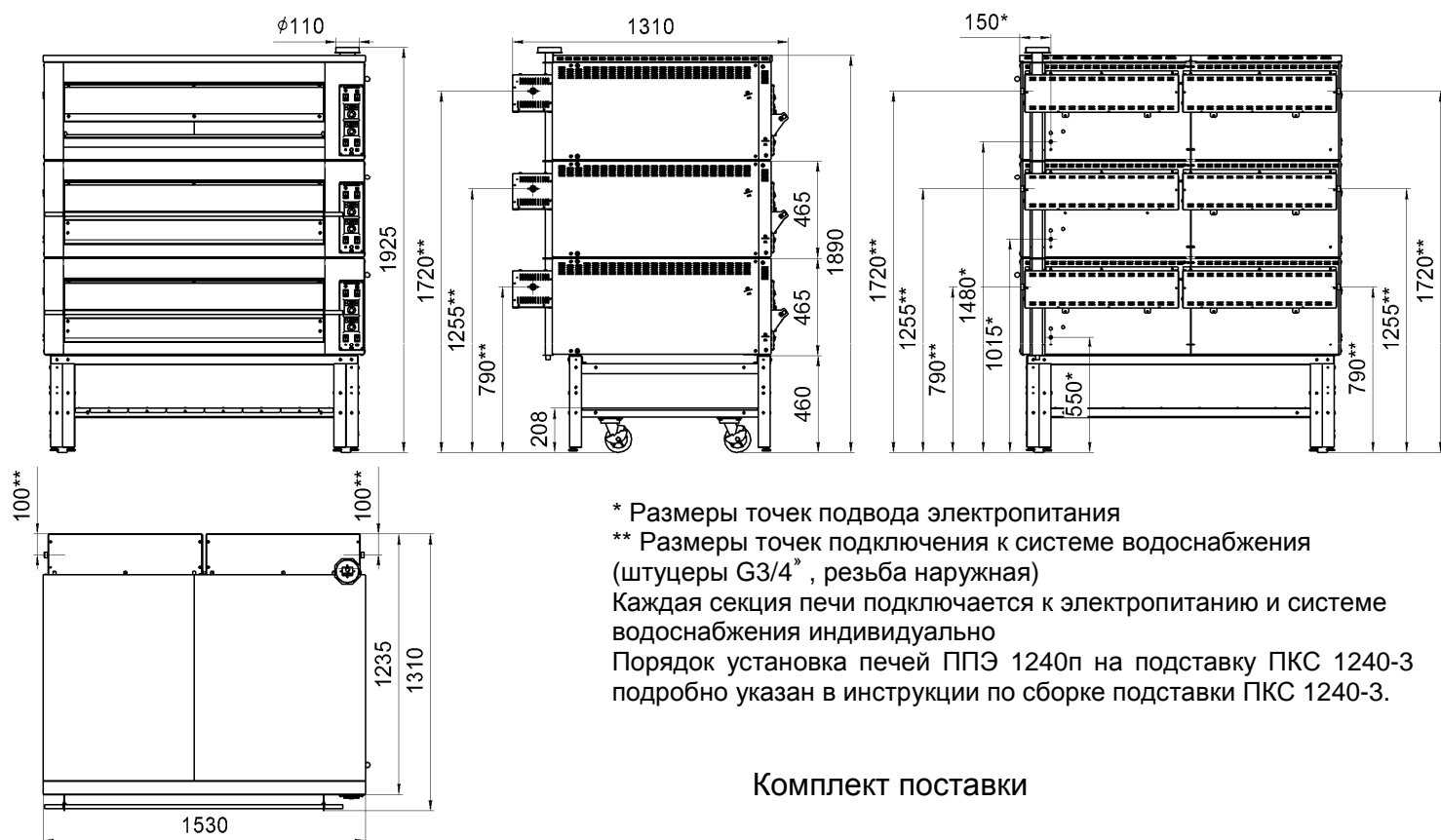
## Комплект поставки

№	Наименование	Кол., шт.
1	Печь подовая электрическая ППЭ 1240п (с крышкой)	1
2	Печь подовая электрическая ППЭ 1240п (без крышки)	1
3	Подставка ПКС 1240 (в индивидуальной транспортной упаковке)	1

№	Наименования параметров	Значения
1	Параметры подключения к электросети каждой секции печи (однофазная, четырёх проводная система с тремя фазовыми проводниками и нулевым рабочим проводником, ток переменный, частота 50Гц, заземление отдельным проводником)	3N 230В ~
2	Напряжение на нагревательных элементах, В	230
3	Номинальная потребляемая мощность каждой секции, кВт	13,0
4	Рабочие внутренние размеры тепловой камеры каждой секции, мм: ширина глубина высота проёма, при открытой дверке	1240 850 245
5	Размеры каменного пода каждой секции, мм	1240 x 800
6	Площадь пода каждой секции, м <sup>2</sup>	1,0
7	Диапазон регулирования температуры пода и воздуха, °С	от 50 до 400
7.1	Рекомендуемая максимальная температура пода и воздуха, °С, не более	300
8	Время нагрева каменного пода и воздуха в камере до 200°С, при напряжении в э/сети 230В, мин, не более	35
9	Высота поверхностей подов, мм нижняя секция верхняя секция	920 1385
10	Масса печи, кг, не более	460

# Габаритные размеры, характеристики и комплект поставки печи подовой, электрической ППЭ 1240п-3

## Технические характеристики



\* Размеры точек подвода электропитания  
 \*\* Размеры точек подключения к системе водоснабжения (штуцеры G3/4", резьба наружная)  
 Каждая секция печи подключается к электропитанию и системе водоснабжения индивидуально  
 Порядок установка печей ППЭ 1240п на подставку ПКС 1240-3 подробно указан в инструкции по сборке подставки ПКС 1240-3.

## Комплект поставки

№	Наименование	Кол., шт.
1	Печь подовая электрическая ППЭ 1240п (с крышкой)	1
2	Печь подовая электрическая ППЭ 1240п (без крышки)	2
3	Подставка ПКС 1240-3 (в индивидуальной транспортной упаковке)	1

№	Наименования параметров	Значения
1	Параметры подключения к электросети каждой секции печи (однофазная, четырёх проводная система с тремя фазовыми проводниками и нулевым рабочим проводником, ток переменный, частота 50Гц, заземление отдельным проводником)	3N 230В ~
2	Напряжение на нагревательных элементах, В	230
3	Номинальная потребляемая мощность каждой секции, кВт	13,0
4	Рабочие внутренние размеры тепловой камеры каждой секции, мм: ширина глубина высота проёма, при открытой дверке	1240 850 245
5	Размеры каменного пода каждой секции, мм	1240 x 800
6	Площадь пода каждой секции, м <sup>2</sup>	1,0
7	Диапазон регулирования температуры пода и воздуха, °С	от 50 до 400
7.1	Рекомендуемая максимальная температура пода и воздуха, °С, не более	300
8	Время нагрева каменного пода и воздуха в камере до 200°С, при напряжении в э/сети 230В, мин, не более	35
9	Высота поверхностей подов, мм нижняя секция средняя секция верхняя секция	560 1025 1490
10	Масса печи, кг, не более	700

## 2. Устройство печи ППЭ 1240п (с крышкой)

Печь подовая, электрическая, с каменным подом и парогенератором, ППЭ 1240п (с крышкой), состоит из тепловой камеры, в нижней части которой установлен под из пекарского камня. Тепловая камера обвёрнута теплоизоляционным материалом. С наружных сторон печи установлены панели.

На задней панели расположены 2 парогенератора. Патрубки подвода пара в тепловую камеру расположены на задней стенке камеры, сверху.

Нижние нагревательные элементы (ТЭНы) установлены в тепловой камере под подом, верхние ТЭНы установлены открыто, в верхней части тепловой камеры.

На боковых стенках камеры, установлены лампы освещения внутреннего объёма камеры.

Тепловая камера закрыта дверкой, состоящей из 2 частей: нижняя часть дверки (без стекла) открывается вниз, при открывании нижней части дверки открывается верхняя часть (со стеклом) вверх. Расстояние от пода камеры до дверки в открытом положении 245 мм.

Справа от дверки – панель с приборами управления режимами работы печи.

Справа от панели с приборами, на правой боковой панели, расположена рукоятка открытия-закрытия вентиляционного шибер, который установлен в верхней части тепловой камеры, возле задней стенки.

Размеры тепловой камеры позволяют установить (при необходимости) 4 противня или 4 кондитерских листа, с размерами 600 x 400 мм, или 2 противня, с размерами 800 x 600мм.

Печь сверху накрыта крышкой.

Общий вид печи (с крышкой) представлен на рис.1.

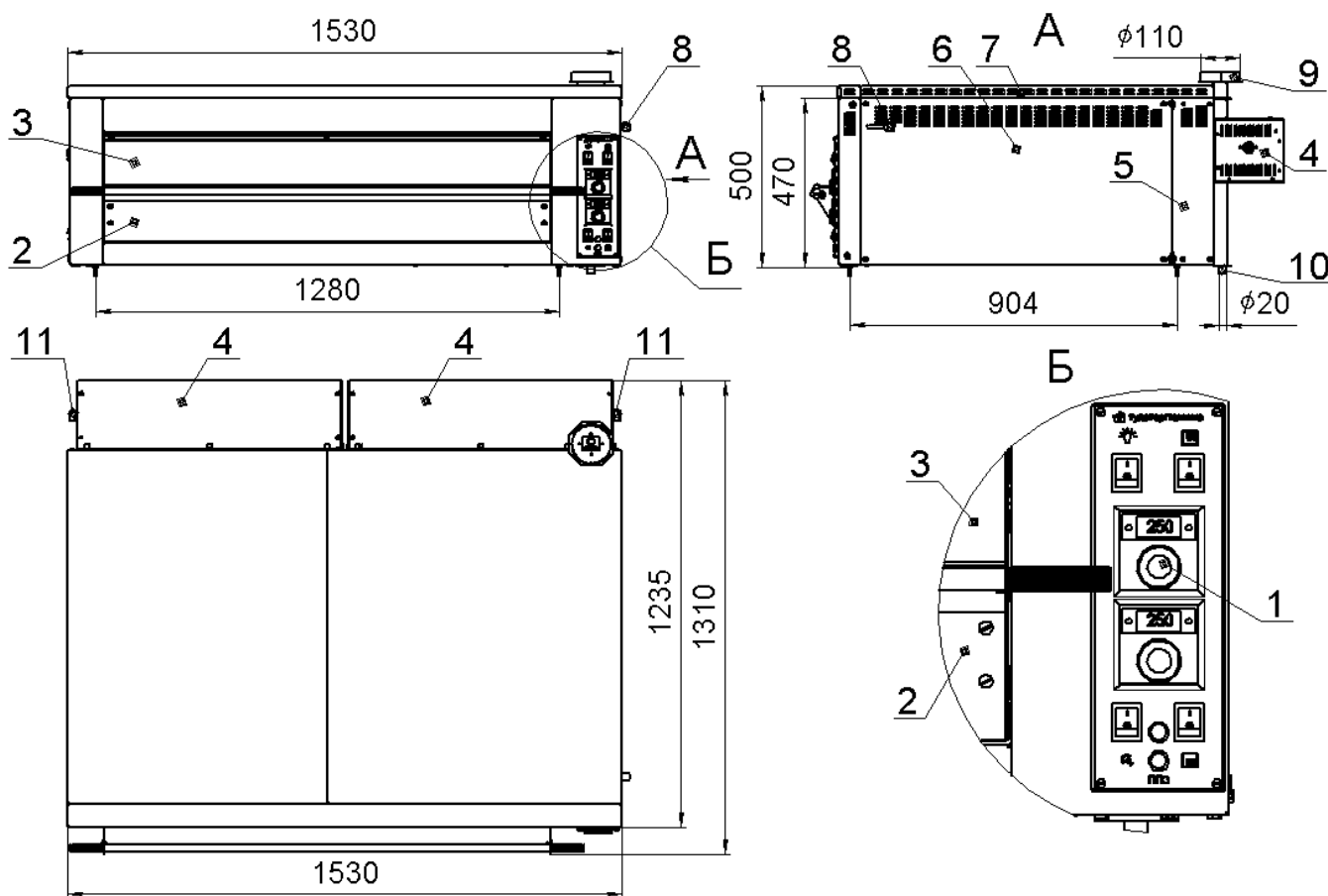


Рис.1

- 1 – панель с приборами управления
- 2 – дверка (нижняя часть, без стекла)
- 3 – дверка (верхняя часть, со стеклом)
- 4 – парогенераторы
- 5 – крышка блока клеммного
- 6 – правая панель

- 7 – крышка
- 8 – рукоятка системы вентиляции
- 9 – фланец для рукава системы вентиляции
- 10 – слив конденсата из системы вентиляции
- 11 – штуцеры подключения парогенератора к сети водоснабжения (G3/4<sup>II</sup>)

### 3. Характеристики печи (с крышкой)

Таблица 1

№	Наименование параметров	Значение
1	Параметры подключения к электросети*	3N 230В ~
2	Напряжение на нагревательных элементах, В	230
3	Номинальная потребляемая мощность, Вт	13000
4	Номинальная потребляемая мощность печи, Вт	11000
4.1	Мощность нижних ТЭНов, Вт	5000
4.2	Мощность верхних ТЭНов, Вт	6000
5	Номинальная потребляемая мощность каждого парогенератора, Вт	1000
6	Размеры каменного пода, мм	1240 x 800
7	Рабочие внутренние размеры тепловой камеры, мм: ширина глубина высота проёма, при открытой дверке	1240 850 245
8	Диапазон регулирования температуры пода и воздуха в тепловой камере, °С	от 50 до 400
8.1	Рекомендуемая максимальная температура пода и воздуха в тепловой камере печи, °С, не более	300
9	Время разогрева пода и воздуха в тепловой камере до температуры 200°С на полной мощности (11,0 кВт), при напряжении в э/сети 230В, мин, не более	35
10	Количество противней 600x400 мм, которые могут быть установлены на под тепловой камеры	4
11	Габаритные размеры секции (с крышкой), мм ширина глубина высота	1530 1310 500
12	Масса печи (с крышкой), кг, не более	215

\* однофазная, четырёх проводная система с тремя фазовыми проводниками и нулевым рабочим проводником, ток переменный, частота 50Гц, заземление отдельным проводником

### 4. Меры безопасности

4.1 Установка, монтаж, подключение, техническое обслуживание и ремонт печи должны производиться специалистами по монтажу и ремонту торгово - технологического оборудования, прошедшими обучение и имеющими группу по электробезопасности не ниже 3, и соответствующее удостоверение.

4.2 Обслуживающий персонал должен пройти инструктаж по охране труда на рабочем месте, ознакомиться и выполнять требования руководства по эксплуатации.

Печь не предназначена для использования лицами (включая детей) с пониженными физическими, психическими или умственными способностями или при отсутствии у них опыта или знаний, если они не находятся под контролем или не проинструктированы об использовании печи лицом, ответственным за их безопасность.

4.3 Не допускается установка печи ближе 1 м от легковоспламеняющихся материалов.

4.4 При монтаже печи должна быть установлена коммутационная защитная аппаратура, гарантирующая от пожарных факторов: короткого замыкания, перенапряжения, перегрузки, самопроизвольного включения.

4.5 Присоединение печи к электросети должно осуществляться с учетом допускаемой нагрузки на электросеть.

4.6 Не допускается использование печи в пожароопасных и взрывоопасных зонах.

4.7 При установке печи в непосредственной близости (не менее 100мм) от стен, перегородок, кухонной мебели, декоративной отделки и т. п., необходимо, чтобы они были изготовлены из негорючих материалов или покрыты негорючим теплоизолирующим материалом.

4.8 Горячие цеха и помещения для выпечки кондитерских и хлебобулочных изделий должны быть оборудованы системой механической приточно-вытяжной вентиляции по ГОСТ 12.4.021 Системы вентиляционные. Общие требования и СНиП 41-01-2003 Отопление, вентиляция и кондиционирование, обеспечивающей состояние воздуха рабочей зоны в производственном помещении в соответствии с

требованиями ГОСТ 12.1.005 Общие санитарно-гигиенические требования к воздуху рабочей зоны и СанПиН 2.2.4.548-96 Гигиенические требования к микроклимату производственных помещений.

4.9 При работе печи крышка, дверка и лицевые панели значительно нагреваются. **Будьте осторожны.**

#### **4.10 Запрещается:**

- использовать печь не по назначению;
- включать печь в электросеть без заземления и защитного отключения;
- эксплуатировать неисправную печь;
- охлаждать камеру печи водой, либо другими жидкостями;
- производить санитарную обработку, ТО и ремонт включенной в электросеть печи;
- держать включенными нагревательные элементы незагруженной печи;
- эксплуатировать печь с открытой дверкой;
- мыть печь струёй воды;
- попадание жидкости на электропроводку и клеммный блок при сан. обработке;
- эксплуатировать печь вблизи легковоспламеняющихся предметов.

**ВНИМАНИЕ! Помните: температура в камере печи может достигать 400°С.**  
**Во избежание ожогов и поломок печи не допускайте проливания жидкостей на стекло дверки и под.**

### 5. Комплект поставки печи ППЭ 1240п (с крышкой)

Таблица 2

№	Наименование	Количество, шт.
1	Печь подовая электрическая ППЭ 1240п (с крышкой)	1
2	Паспорт и руководство по эксплуатации (ПС и РЭ)	1
3	Рукоятка системы вентиляции	1
4	Транспортная упаковка	1

### 6. Монтаж, сборка и подготовка печи к эксплуатации

Рекомендуем, при распаковке печи, не снимать 4 бруса, закреплённые болтами к корпусу печи, как показано на ярлыке, закреплённом на транспортной упаковке.

Брусья облегчат транспортировку распакованной печи к месту эксплуатации, а так же установку печи на подставку и предохранят печь от повреждений, при проведении этих операций.

Печь должна располагаться на расстоянии не менее 1,5 м от постоянных рабочих мест.

6.1 Проверить состояние упаковок.

6.2 Распаковать печь и подставку (рекомендуем, состояние транспортных упаковок и процесс распаковки печи и подставки фиксировать на видеосъёмку).

6.3 Ознакомиться с ПС и РЭ печи и инструкцией по сборке подставки.

6.4 Проверить комплектность печи и подставки.

6.5 Произвести визуальный осмотр распакованной печи и подставки (в случае видимых повреждений упаковки или изделия, рекомендуем сделать фотографии с датой съёмки и оформить соответствующий акт).

6.6 Собрать подставку необходимой высоты.

6.7 Печь следует разместить в помещении, которое обеспечивает выполнение требований п.4.8 раздела 4 «Меры безопасности». Механическая, приточно-вытяжная вентиляция должна обеспечивать количество вытяжного воздуха, не менее 600м<sup>3</sup>/ч – для ППЭ 1240п-1, 1330м<sup>3</sup>/ч – для ППЭ 1240п-2 и 2000м<sup>3</sup>/ч – для ППЭ 1240п-3, и количество приточного воздуха, не менее 415м<sup>3</sup>/ч – для ППЭ 1240п-1, 830м<sup>3</sup>/ч – для ППЭ 1240п-2 и 1245м<sup>3</sup>/ч – для ППЭ 1240п-3, при коэффициенте загрузки печей 0,65.



6.8 Переместить печь и подставку к месту установки (во избежание повреждения печи, поднимать печь следует держа за брусья, закреплённые к корпусу печи болтами).

Порядок установки печи на подставку подробно указан в инструкции по сборке подставки.

6.9 После установки печи на подставку, снимите 4 бруса, вывернув болты (ключ на «13»), которыми брусья закреплены на корпусе печи. Затем наверните рукоятку системы вентиляции (рис.1, поз.8) из комплекта поставки печи.

6.10 Снять 2 транспортные поперечины, фиксирующие подовые камни при транспортировке, удалить транспортные прокладки между уголками и крайними подовыми камнями, опустить уголки на камни, затянуть болты крепления уголков, затем отвернуть на 1,5...2 оборота.

**Болты крепления уголков не затягивать!**

### **6.11 Порядок подключения печи к системе водоснабжения**

Парогенераторы печи должны быть подключены к системе водоснабжения с давлением от 1 до 4 атм. (0,1...0,4 МПа). Температура воды не должна превышать +35°C.

Подключение воды производится к штуцерам клапанов (рис.1, поз.11), резьба наружная G3/4". Подключение рекомендуем производить гибкой подводкой с накидной гайкой G3/4" через фильтр очистки воды от механических примесей и перекрывающий вентиль или шаровой кран.

**Важно: по окончании использования парогенераторов перекрывающий вентиль или шаровой кран должен быть закрыт.**

В случае, если жёсткость воды превышает 2мг-экв/л (или 100 ppm, или 10F0, или 5,5dH0) – необходимо использовать систему водоумягчения (например: водоумягчитель De Vecchi DVA8 или водоумягчитель Vortmax VS 8 или аналогичные).

**Важно: для предотвращения интенсивного отложения на внутренних поверхностях парогенератора солей кальция и магния (накипи), жёсткость воды, подводимой к печи, не должна превышать 2 мг-экв/л (или 100 ppm, или 10F0, или 5,5dH0).**

**В случае несоблюдения указанной нормы жёсткости подводимой воды, производитель не гарантирует продолжительную и эффективную работу парогенератора и гарантии производителя на парогенератор не распространяются.**

### **6.12 Порядок подключения к электросети**

Каждая секция печи должна быть индивидуально подключена к электросети.

Подключение печи к электросети должно быть выполнено согласно действующим нормам и правилам специалистами по монтажу и ремонту торгового - технологического оборудования, прошедшими обучение и имеющими группу по электробезопасности не ниже 3, и соответствующее удостоверение.

Напряжение электросети должно быть в пределах  $\pm 10\%$  от номинального, при допустимом изменении частоты тока по ГОСТ 32144.

Если перепады подключаемого напряжения в электросети превышают указанные выше, то рекомендуем печь подключать через реле напряжения или стабилизатор напряжения. В противном случае, печь может выйти из строя, на этот случай гарантийные обязательства производителя не распространяются.

6.12.1 Снять крышку блока клеммного (рис.1, поз.5) с правой стороны боковой панели печи.

6.12.2 Подключить печь к электрической сети 3N 230V ~ (однофазная, четырёх проводная система с тремя фазовыми проводниками и нулевым рабочим проводником), через автоматический выключатель с комбинированной защитой, на номинальный ток не менее 25А и ток утечки 30мА.

Автоматический выключатель должен обеспечивать гарантированное отключение всех полюсов от сети питания печи и должен быть подключён непосредственно к зажимам питания печи и иметь зазор между контактами не менее 3 мм на всех полюсах.

Подключение произвести шнуром питания КГН 5х4,0мм<sup>2</sup> (или аналогичным).

Шнур питания пропустить в отверстие на задней панели либо на нижней панели печи со стороны блока клеммного.

6.12.3 Надежно заземлить печь, подсоединив заземляющий проводник шнура питания к зажиму заземления печи и к зажиму контура заземления помещения, в котором установлена печь, либо произвести заземление отдельным проводом.

**Эксплуатация печи без заземления категорически запрещена.**

6.12.4 Соединить провода шнура питания с зажимами блока клеммного согласно маркировке зажимов и схемы электрической, принципиальной.

Поперечное сечение медных жил шнура питания должно быть не менее  $4,0 \text{ мм}^2$ .

**При подключении автоматический выключатель должен быть выключен.**

6.12.5 Подключение произвести так, чтобы стало невозможным получить доступ к токопроводящим частям без применения инструментов.

6.12.6 Проверить и подтянуть или подогнуть, в случае ослабления, контактные соединения токоведущих цепей и заземления.

6.12.7 Проверить сопротивление изоляции печи (должно быть не менее  $2 \text{ МОм}$ ).

6.13 Наружные поверхности печи, с целью сохранения внешнего вида при транспортировании и монтаже, защищены плёнкой, которую, перед началом эксплуатации печи необходимо аккуратно удалить.

После удаления плёнки рекомендуем протереть панели с использованием средства для чистки нерж. стали (например - 3M Stainless Steel Cleaner или аналогичным).

6.14 Протереть влажной салфеткой каменный под печи.

6.15 Произвести пробное включение печи, проверить работу ТЭНов, парогенераторов и приборов управления.

6.17 Установить на лимбах терморегуляторов температуру  $150^{\circ}\text{C}$ , включить парогенераторы и просушить печь, ТЭНы, под и парогенератор в течение 1,5...2 часов.

6.18 Оформить акт пуска печи в эксплуатацию.

## 7. Параметры работы и настройка парогенератора

### **Работа парогенератора при настройках производителя.**

Для использования пара в процессе выпечки, необходимо включить парогенератор переключателем 5 (рис.2) – далее по тексту «переключатель 5». После включения парогенератора, кнопка подачи пара 6 (рис.2) – далее по тексту «кнопка 6», будет мигать 8 раз и, после паузы 10 секунд, продолжит мигать непрерывно, что указывает на работу парогенератора в режиме нагрева. Время нагрева парогенератора до рабочей температуры, после включения, составляет  $\approx 25...30$  минут, в это время подача пара в камеру невозможна.

По окончании нагрева парогенератора, кнопка 6 перестанет мигать и будет гореть ровным светом. При нажатии на кнопку 6, в парогенератор поступает вода, в объёме  $\approx 200$  мл. и, образовавшийся пар, подаётся в тепловую камеру печи. После этого кнопка 6 снова начнет мигать, что указывает на работу парогенератора в режиме нагрева для восстановления рабочей температуры. Кнопка 6 прекратит мигать и будет гореть постоянным светом, что укажет на готовность парогенератора к работе в режиме парообразования.

### **Изменение объема воды, поступающей в парогенератор.**

Производитель настроил парогенератор следующим образом:

при нажатии на кнопку 6, в парогенератор, из системы водоснабжения поступает вода, в объёме 200 мл (при давлении воды в системе водоснабжения  $0,2 \text{ МПа}$  или  $2 \text{ атм.}$ ).

В случае, если давление воды в системе водоснабжения отличается от настроек производителя, то объём воды, поступающей в парогенератор, и количество пара, подаваемого в камеру печи, так же будут иными.

Для изменения количества пара, подаваемого в камеру печи из парогенератора, необходимо изменить объём воды, поступающий в парогенератор, при нажатии кнопки 6.

**Изменение настроек производится кнопкой 6 следующим образом:**

Количество миганий кнопки 6, после включения парогенератора переключателем 5, указывает, какой объем воды поступит в парогенератор, одно мигание соответствует объёму воды 25 мл. Пример: кнопка 6 мигает 8 раз – объем воды, поступающей в парогенератор составляет 200 мл.

Далее, в течение 10 секунд кнопка 6 не мигает (пауза 10 секунд), а затем начинает мигать непрерывно, что указывает на работу парогенератора в режиме нагрева до рабочей температуры.

Для изменения объёма воды, поступающей в парогенератор, необходимо во время паузы 10 секунд мигания кнопки 6, нажать кнопку 6 необходимое количество раз (1 нажатие ≈ 25 мл воды). Количество нажатий кнопки и, соответствующий ему объём воды, поступающей в парогенератор, приведены в таблице 3.

После необходимого количества нажатий на кнопку 6 будет пауза 10 секунд, затем кнопка 6 мигнёт заданное количество раз, затем снова пауза 10 секунд и кнопка 6 начинает непрерывно мигать – парогенератор переходит в режим нагрева.

Во время любой паузы в 10 секунд, возможно вновь изменить объём воды, поступающей в парогенератор.

Максимальный объём воды для образования пара – 350 мл, что соответствует 14 нажатиям кнопки 6 во время паузы 10 секунд и 14 миганиям кнопки 6. Минимальный объём воды для образования пара – 25 мл, что соответствует 1 нажатию кнопки 6 и 1 миганию кнопки 6.

Таблица 3

Количество нажатий кнопки 6 (во время паузы 10 секунд) для изменения объёма воды, поступающей в парогенератор (равно количеству миганий кнопки 6 после включения парогенератора переключателем 5), раз	Объём воды, соответствующий 1 нажатию кнопки 6, мл	Объём воды, поступающей в парогенератор, мл	Примерное время нагрева парогенератора до рабочей температуры, после подачи пара в камеру печи, мин
1	25	25	1
2		50	2
3		75	3
4		100	4
5		125	5
6		150	6
7		175	7
<b>8*</b>		<b>200*</b>	<b>8*</b>
9		225	9
10		250	10
11		275	11
12		300	12
13		325	13
14		350	14

\* настройки производителя

**Пример:**

Необходимо уменьшить количество пара, подаваемого в камеру печи по сравнению с настройками производителя, для этого необходимо уменьшить объём воды, поступающей в парогенератор, предположим, до 100 мл.

Для этого необходимо:

1. Включить парогенератор переключателем 5.
2. Кнопка 6 мигнет 8 раз, и когда она перестанет мигать (во время паузы 10 секунд), 4 раза нажать кнопку 6.
3. После 4 нажатий кнопка 6 не мигает 10 секунд, затем кнопка 6 мигает установленное количество раз – 4, затем кнопка 6 не мигает 10 секунд, затем кнопка 6 начинает мигать в непрерывном режиме – парогенератор переходит в режим нагрева до рабочей температуры.
4. При нагреве парогенератора до рабочей температуры, кнопка 6 прекратит мигать и загорится постоянным светом.
5. При нажатии на кнопку 6 в парогенератор поступит вода, в объёме 100 мл, соответственно парогенератор подаст в камеру печи пар.

Таблица 4

Режим мигания кнопки	Состояние парогенератора	Режим работы парогенератора
с интервалом в 1 сек.	режим нагрева	нормальный
горит постоянно	готов к подаче пара	нормальный
1 раз с интервалом 2 сек.	залипание кнопки в нажатом состоянии	ошибка 1
2 раза с интервалом 2 сек.	неисправен датчик температуры (термопара) парогенератора	ошибка 2
3 раза с интервалом 2 сек.	парогенератор не нагрелся до рабочей температуры в течение 50 мин.	ошибка 3
4 раза с интервалом 2 сек.	превышение рабочей температуры (перегрев) парогенератора	ошибка 4

## 8. Управление режимами работы

8.1 Терморегулятор 1 позволяет на лимбе устанавливать необходимую температуру пода и поддерживать её в автоматическом режиме, подавая команду на включение и выключение нижних ТЭНов. Текущая температура пода отображается на дисплее терморегулятора.

8.2 Терморегулятор 3 позволяет на лимбе устанавливать необходимую температуру воздуха в тепловой камере и поддерживать её в автоматическом режиме, подавая команду на включение и выключение верхних ТЭНов. Текущая температура воздуха в камере отображается на дисплее терморегулятора.

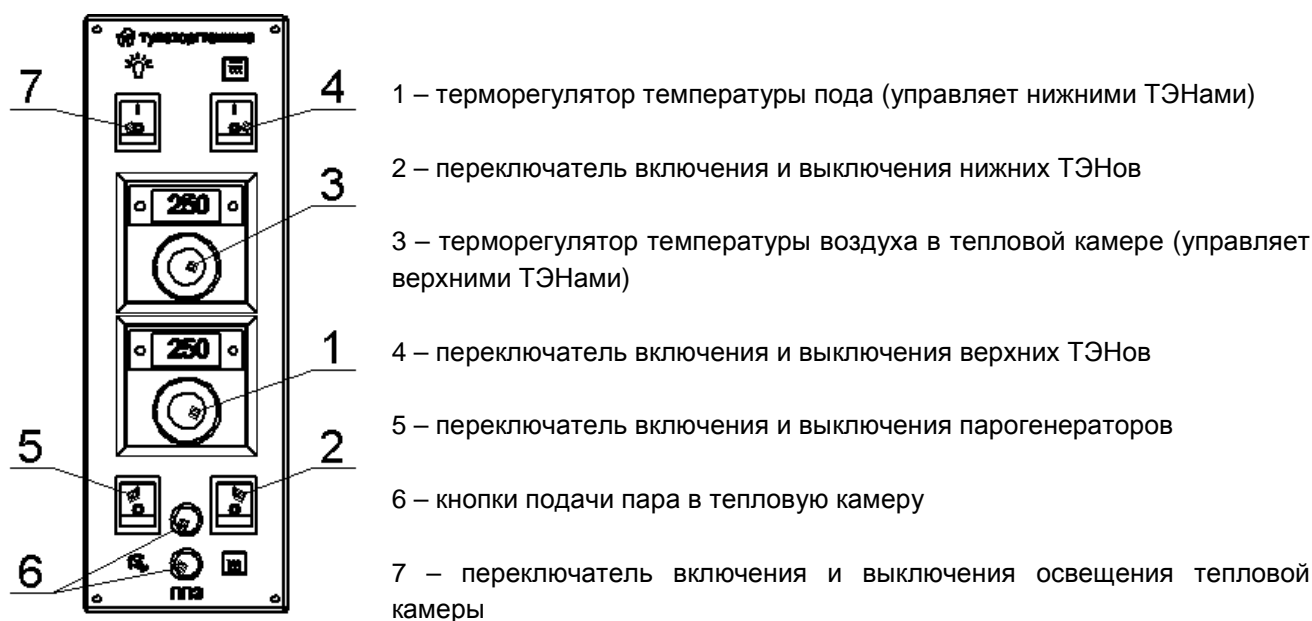


Рис.2

Слева от дисплеев терморегуляторов расположены зелёные лампы – они сигнализируют о том, что температура пода и воздуха в камере ниже заданной и терморегуляторы подали команды на включение, соответственно нижних и верхних ТЭНов.

Справа от дисплеев расположены красные лампы – они сигнализируют о том, что заданная температура достигнута и терморегуляторы подали команды на выключение, соответственно, нижних и верхних ТЭНов.

8.3 Переключатели 2 и 4 позволяют принудительно включать и выключать нижние (5,0кВт) и верхние (6,0кВт) ТЭНы, при включённых терморегуляторах. Подсветка переключателей 2 и 4 сигнализирует о включении и выключении этих ТЭНов.

8.4 Переключатель 5 включает и выключает парогенераторы. Подсветка переключателя 5 сигнализирует о включении и выключении парогенераторов. Мощность ТЭНа каждого парогенератора – 1кВт. Парогенератор оборудован встроенным терморегулятором, который, в автоматическом режиме, поддерживает рабочую температуру парогенератора.

8.5 Кнопки подачи пара 6, при включении парогенераторов переключателем 5, начинают мигать, во время мигания кнопка подачи пара в камеру не возможна (парогенератор не нагрет до рабочей температуры). По истечении  $\approx 25 \dots 30$  минут с момента включения парогенераторов переключателем 5, кнопки подачи пара прекращают мигать и горят постоянным светом – парогенераторы нагрелись и, при нажатии на кнопки 6, в камеру подаётся пар. После подачи пара, кнопки 6 вновь переходит в режим мигания до нагрева парогенераторов до рабочей температуры (время нагрева  $\approx 4 \dots 10$  минут). Повторно пар возможно подать в камеру печи после того, как кнопки 6 перестанут мигать и будут гореть ровным светом.

В случае, если планируете использовать пар при выпечке, рекомендуем одновременно включать разогрев печи и парогенераторы.

Парогенераторы настроены производителем на подачу пара в камеру при впрыске в парогенератор воды, в объёме  $\approx 200$  мл. Порядок изменение объёма воды, впрыскиваемой в парогенератор, указан в разделе 7 «Параметры работы и настройка парогенератора».

8.6 Лампы освещения тепловой камеры включается переключателем 7.

#### **Пример работы:**

на лимбах терморегуляторов 1 и 3 задана температура  $250^{\circ}\text{C}$  – горят зелёные лампы слева от дисплеев, на дисплеях терморегуляторов отображена текущая температура пода и воздуха в тепловой камере, переключатели 2 и 4 выключены. Нижние ТЭНы включаем переключателем 2 (должна загореться подсветка переключателя), верхние ТЭНы включаем переключателем 4 (должна загореться подсветка переключателя).

При достижении температуры воздуха в камере, заданных  $250^{\circ}\text{C}$ , терморегулятор 3 отключит верхние ТЭНы (подсветка переключателя 4 погаснет), а справа от дисплея терморегулятора загорится красная лампа. Далее терморегулятор будет работать в автоматическом режиме, поддерживая заданную температуру воздуха – включая и выключая верхние ТЭНы.

При достижении температуры пода заданных  $250^{\circ}\text{C}$ , терморегулятор 1 отключит нижние ТЭНы (подсветка переключателя 2 погаснет), а справа от дисплея терморегулятора загорится красная лампа. Текущая температура пода и воздуха выровнялись и отображаются на дисплеях терморегуляторов. Далее терморегулятор 1 будет работать в автоматическом режиме, поддерживая заданную температуру пода – включая и выключая нижние ТЭНы.

#### **Примечание:**

Под из пекарского камня, обладает большой теплоёмкостью. В режиме разогрева печи, при включённых нижних и верхних ТЭНах, воздух в камере нагревается быстрее открытыми верхними ТЭНами. В рабочем режиме работы печи температуры пода и воздуха в тепловой камере примерно одинаковы, при любой комбинации работающих ТЭНов.

Для образования, в конце процесса выпечки, «корочки» на поверхности заготовок, возможно использовать верхние ТЭНы в режиме «гриль» - для этого установите на лимбе терморегулятора 3, рис.2 температуру  $300 \dots 350^{\circ}\text{C}$ , включите клавишу 4, рис.2 и дайте верхним ТЭНам поработать до образования на заготовках «корочки» необходимого цвета.

## 9. Порядок работы

**ВНИМАНИЕ!** Лицевые панели и дверка печи имеют высокую температуру. Будьте осторожны во избежание ожогов. Не допускайте прикосновения к ним открытыми участками тела!

**ВНИМАНИЕ!** Нормальная температура при эксплуатации печи в диапазоне от  $50$  до  $300^{\circ}\text{C}$ .

**ВНИМАНИЕ!** Продолжительная эксплуатации печи при температуре свыше  $300^{\circ}\text{C}$  приведёт к ускоренному выходу из строя и необходимости замены деталей дверки, изготовленных из силиконовой резины плафона лампы освещения тепловой камеры.

9.1 Подключите печь к электросети, включив соответствующие автоматические выключатели.

9.2 Подключите парогенераторы к системе водоснабжения, открыв перекрывающий вентиль или шаровой кран.

9.3 Установите на лимбах терморегуляторов (поз.1 и 3, рис.2) температуру, предусмотренную технологией приготовления продукта.

9.4 Включите переключателями (поз.2 и 4, рис.2) необходимые Вам ТЭНы, а переключателем (поз.5, рис.2) включите парогенераторы.

9.5 При достижении заданной температуры загрузите тестовые заготовки на под тепловой камеры.

9.6 Управляйте работой печи, включая и выключая ТЭНы переключателями и изменяя температуру терморегуляторами, в соответствии с требованиями технологии приготовления продукта.

9.7 На нужном Вам этапе подайте пар в тепловую камеру печи, нажав на кнопки (поз.6, рис.2). Кнопки (поз.6, рис.2) возможно нажимать раздельно в разный момент времени, так и совместно для увеличения объёма подаваемого пара.

9.8 При необходимости вентиляции тепловой камеры печи, откройте вентиляционный шибер, потянув рукоятку системы вентиляции (рис.1, поз.8) на себя, а так же, кратковременно, приоткройте дверку.

9.9 После окончания работы выключите переключателями (поз.2, 4 и 5, рис.2) нижние и верхние ТЭНы и парогенераторы, отключите автоматические выключатели и перекройте перекрывающий вентиль или шаровой кран на линии подключения парогенераторов к системе водоснабжения.

9.10 После остывания печи сметите с пода сухой щёткой крошки и остатки приготавливаемого продукта, очистите стекло дверки.

### **Рекомендации по эксплуатации и уходу**

#### **за подом из пекарского камня**

Чтобы каменный под прослужил как можно дольше, необходимо соблюдать следующие правила по уходу и эксплуатации:

1. Используйте лопату для загрузки и выгрузки продукта.
2. Можно присыпать поверхность пода мукой и сверху выкладывать тестовые заготовки, или застилать под силиконовым ковриком или пергаментной бумагой.
3. Не допускайте попадания жиров и масел на поверхность пода. Рекомендуем избегать добавления любых жиров при выпечке, чтобы не допустить закупоривания пор пода.
4. Не подвергайте под резким перепадам температуры.
5. Для очистки пода от муки, крошек и остатков продукта, используйте сухую щётку.
6. В случае загрязнения пода используйте, увлажненную чистой водой, мягкую ткань. Не применяйте моющих средств.

В процессе эксплуатации, возможно возникновение трещин на поверхности каменного пода, которые не являются дефектом и, не влияют на эксплуатационные качества пода.

## **10. Техническое обслуживание**

10.1 В процессе эксплуатации необходимо выполнять следующие виды работ по техническому обслуживанию и ремонту печи:

- техническое обслуживание при использовании (ТО) - техническое обслуживание при подготовке к использованию по назначению, использовании по назначению, а также непосредственно после его окончания;
- периодическое техническое обслуживание (ПТО) - техническое обслуживание, выполняемое через установленные в эксплуатационной документации значения наработки или интервалы времени;
- текущий ремонт (ТР) - ремонт, выполняемый для обеспечения или восстановления работоспособности изделия и состоящий в замене и (или) восстановлении отдельных частей.

Периодичность обслуживания:

ТО – ежедневно, выполняется обслуживающим персоналом;

ПТО – 1 месяц, выполняется специалистами по монтажу и ремонту торгово-технологического оборудования;

ТР – по мере необходимости, выполняется специалистами по монтажу и ремонту технологического оборудования.

#### 10.2 Перечень работ, входящих в ТО:

- эксплуатация печи в соответствии требованиям руководства по эксплуатации;
- ежедневная санитарная уборка печи.

#### 10.3 Перечень работ, входящих в ПТО:

- проверка технического состояния печи (внешний осмотр);
- проверка и, при необходимости, подтяжка креплений панелей печи, стекла и ручки дверки, электроприборов, нагревательных элементов, парогенераторов и т.п.
- проверка состояния изоляции электропроводов, чистка, затяжка или подгибка контактных соединений токоведущих цепей и заземления;
- проверка сопротивления изоляции (не менее 2 МОм);
- проверка сопротивления (не более 0,1 Ом) между зажимом заземления и доступными металлическими частями печи, которые, в результате нарушения электроизоляции, могут оказаться под напряжением.

#### 10.4 Указания по устранению возможных отказов и повреждений:

Все отказы и повреждения устраняются только специалистами по монтажу и ремонту торгово-технологического оборудования.

**При проведении ремонтных работ, печь должна быть отключена от э/сети, автоматический выключатель должен быть выключен.**

Таблица 5

Наименование отказов	Возможная причина	Устранение
1. Камера или под печи или парогенератор не нагреваются, терморегуляторы и переключатели включения верхних и нижних ТЭНов или парогенератора включены, лампы терморегуляторов и подсветка переключателей не горят..	Отсутствует напряжение в сети.	Подать напряжение.
	Выключен автоматический выключатель или перегорели плавкие предохранители.	Включить выключатель или заменить предохранители.
	Ослабли контакты токоведущих частей.	Подтянуть контакты. Заменить поврежденные провода.
	Неисправны терморегуляторы или переключатели включения ТЭНов или парогенератора	Проверить и заменить неисправные электроприборы.
2. Камера или под печи нагревается медленно и слабо	Неисправны ТЭНы или переключатели включения верхних и нижних ТЭНов	Проверить и заменить ТЭНы или переключатели
3. Недостаточное освещение камеры печи	Неисправна лампа освещения камеры	Заменить лампу
4. Не поступает пар в камеру	Неисправны переключатель включения парогенератора, либо э/магнитный клапан, либо не достаточное давление воды в системе водоснабжения	Проверить и заменить неисправные электроприборы Проверить давление воды в системе водоснабжения
5. Кнопка подачи пара (рис.2. поз.6) показывает ошибку	Смотри таблицу 4	Необходимо связаться с изготовителем

10.4.1 Термодатчик терморегулятора (поз.1, рис.2) нижних ТЭНов установлен непосредственно в правый подовый камень, со стороны дверки. Для демонтажа подового камня необходимо:

1. Снять с боковых стенок тепловой камеры уголки
  2. Снять панель правую (поз.6, рис.1)
  3. Отсоединить провод термодатчика от контактов терморегулятора (поз.1, рис.2)
  4. Снять крышку окна на нижней панели печи (под дверкой)
  5. Вытянуть провод датчика в окно
  6. Аккуратно, не повредив провод термодатчика, приподнять переднюю часть подового камня на 40...50мм и вытянуть провод термодатчика через отверстие в камеру (под камень)
  7. Вынуть подовый камень, совместно с термодатчиком, из тепловой камеры
- Установка подового камня в тепловую камеру печи производится в обратной последовательности.

10.4.2 Для замены нижних ТЭНов, следует снять заднюю панель, отсоединить э/провода от ТЭНов, аккуратно снять теплоизоляцию задней стенки, вывернуть саморезы (отвёртка под «крест») крепления планок нижних ТЭНов к задней стенке тепловой камеры и вытянуть ТЭНы из камеры назад.

10.4.3 Для замены верхних ТЭНов следует снять заднюю панель, отсоединить э/провода от ТЭНов, аккуратно снять теплоизоляцию задней стенки и вытянуть ТЭНы из камеры назад.

Установка нижних и верхних ТЭНов производится в обратной последовательности.

10.4.4 Для замены 2-х верхних ТЭНов, установленных в передней части тепловой камеры (параллельно дверке), подключение к электросети которых произведено с правой и левой стороны, вверху передней части тепловой камеры, необходимо:

- снять правую и левую панели печи, для чего вывернуть по 4 винта крепления панелей к передним и задним кронштейнам печи;

- снять 2 верхних крышки, для чего вывернуть 1 винт крепления крышек со стороны задней панели, затем вывернуть по 2 болта крепления соответственно правой и левой крышек к верхним передним и задним кронштейнам печи, затем сдвинуть крышки назад на 15...20мм и снять крышки с печи или снять вышестоящую печь;

- разъединить или ослабить проволочную стяжку теплоизоляции передней части тепловой камеры;

- отсоединить э/провода от ТЭНов (справа и слева, вверху от дверки);

- удалить правый и левый, верхние элементы (уголки) крепления теплоизоляции передней части тепловой камеры;

- снять планки фиксации ТЭНов, для чего отвернуть саморезы крепления планок к тепловой камере;

- снять стекло дверки (см. п.10.4.6);

- разогнуть фиксаторы правого и левого ТЭНов (в тепловой камере, вверху, над дверкой);

- вытянуть ТЭНы из тепловой камеры (в правую и левую сторону);

Установка верхних, передних ТЭНов производится в обратном порядке.

10.4.5 Термодатчик терморегулятора (рис.2, поз.3) верхних ТЭНов установлен в верхней части тепловой камеры, справа. Что бы снять термодатчик, необходимо отогнуть фиксатор провода термодатчика и аккуратно удалить его из камеры через отверстие в верхней части правой боковой стенки камеры. Для доступа к фиксатору провода верхнего датчика необходимо снять правую панель (поз.6, рис.1), вывернув 4 винта.

10.4.6 Чтобы снять стекло дверки, необходимо вывернуть четыре винта по углам стекла.



Схема электрическая, принципиальная.

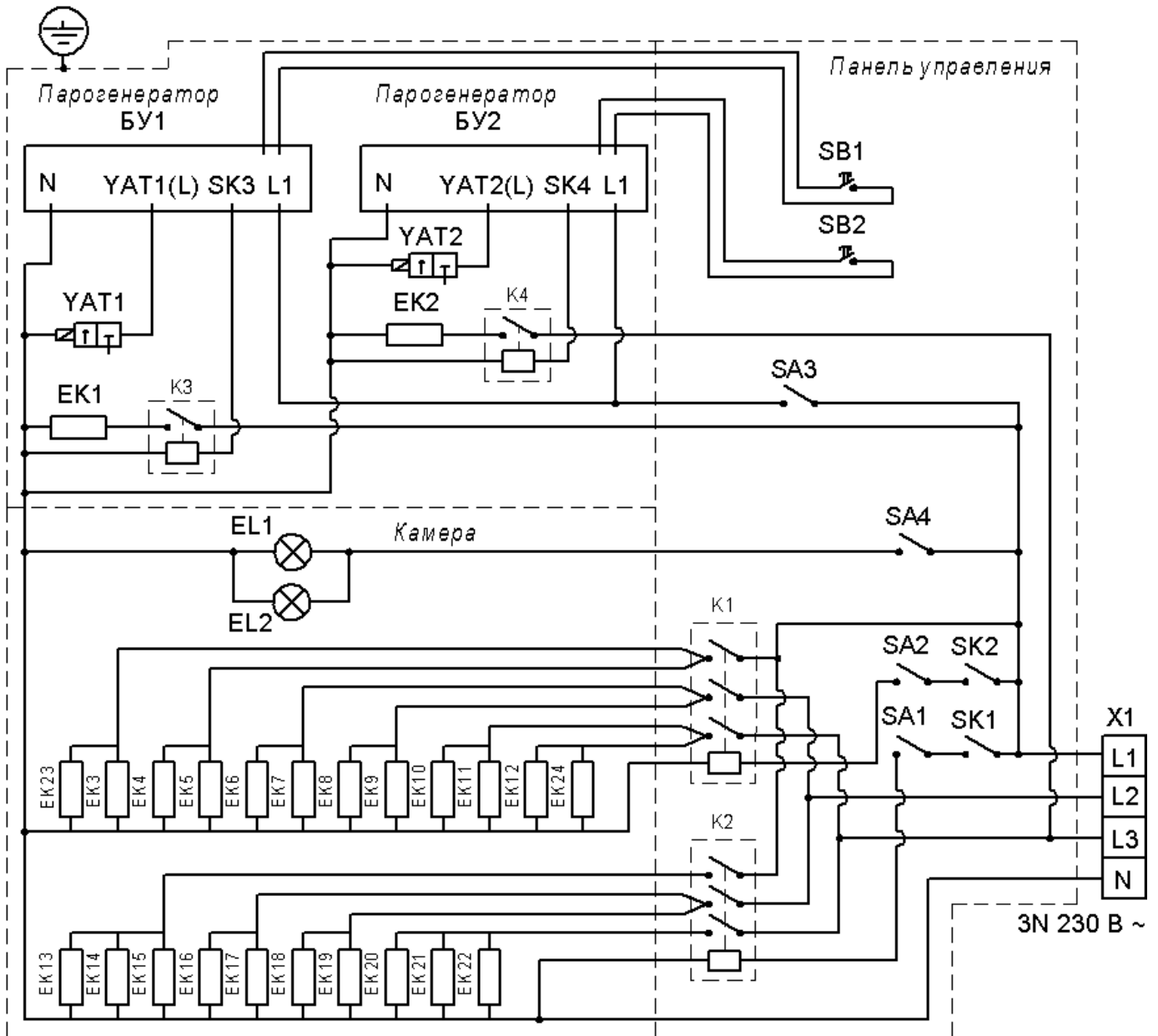


Рис.3

Таблица 6

Обозначение	Наименование	Кол.	Примечание
EK1, EK2	ТЭН 93 А 13/1,0 Т 230	2	парогенераторы
EK3...EK12	ТЭН 169 В 8/0,5 Т 230	10	верхние
EK13...EK22	ТЭН 169 В 8/0,5 Т 230	10	нижние
EK23, EK24	ТЭН 117-В-8/0,5 Т 230	2	верхние
EL1, EL2	Лампа освещения камеры	2	230V
K1, K2	Контактор КМИ 11210 12А 230В	2	
K3, K4	Реле NT90	2	30А
SA1...SA4	Клавишный переключатель	4	
SK1, SK2	Терморегулятор электронный	2	50...400 <sup>0</sup> С
SK3, SK4	Терморегулятор БУ парогенераторов	2	парогенераторы
YAT1, YAT2	Клапан э/магнитный	2	парогенераторы
SB1, SB2	Кнопка подачи пара	2	парогенераторы
БУ1, БУ2	Блок управления парогенератором	2	парогенераторы
X1	Блок клеммный	1	

## 11. Назначенные срок службы, ресурсы и срок хранения

11.1. Срок службы печи – 5 лет, со дня ввода в эксплуатацию, при эксплуатации в 1 смену.

11.2. Ресурс между периодическим техническим обслуживанием (ПТО) не более 1 месяца в течение срока службы.

11.3. Срок хранения на складе покупателя – не более 6 месяцев со дня отгрузки изготовителем для действующих и не более 9 месяцев для строящихся предприятий, при соблюдении условий хранения, приведённых в п.п. 15.1.1 и 15.1.2 ПС и РЭ.

11.4 По истечении назначенных сроков службы или хранения, печь выводится из эксплуатации и принимается решение об утилизации, или проверке, или ремонте, с установлением новых назначенных сроках службы, хранения и ресурсов.

В случае принятия решения об утилизации, необходимо привести печь в состояние, которое исключит возможность использования печи как по назначению, так и не по назначению.

## 12. Рекомендации по безопасной утилизации

При подготовке к отправке печи на утилизацию необходимо:

- демонтировать под;
- демонтировать нижние ТЭНы, верхние ТЭНы и ТЭНы парогенераторов;
- демонтировать электропроводку;
- снять стекло дверки;
- снять приборы управления;
- снять теплоизоляционный материал;
- разобрать и рассортировать составные части печи по материалам, из которых они изготовлены.

## 13. Свидетельство о приёмке

Печь подовая, электрическая, с парогенератором ППЭ 1240п (с крышкой) № \_\_\_\_\_

соответствует требованиям ТУ5151-002-01438786-03 и признана годной для эксплуатации.

Дата выпуска: \_\_\_\_\_

Изделие принял: \_\_\_\_\_

## 14. Свидетельство об упаковке

Печь подовая, электрическая, с парогенератором ППЭ 1240п (с крышкой) № \_\_\_\_\_

Упакована на АО «Тулаторгтехника», согласно требованиям, предусмотренным конструкторской документацией.

Дата упаковки \_\_\_\_\_

Изделие принял: \_\_\_\_\_

## 15. Гарантии изготовителя

15.1 Гарантийный срок эксплуатации – 12 месяцев со дня ввода печи в эксплуатацию, при условии, что срок хранения печи на складе покупателя не превысил 6 месяцев со дня отгрузки печи изготовителем для действующих и 9 месяцев для строящихся предприятий, при соблюдении условий транспортирования, хранения, монтажа, эксплуатации и обслуживания.

15.1.1 Условия транспортирования и хранения, в части воздействия климатических факторов, по группе 4 (Ж2) ГОСТ15150. Хранение – на складах, не более, чем в два яруса.

15.1.2 Условия транспортирования, в части воздействия механических факторов – лёгкие (Л) ГОСТ23170.

15.2 В течение гарантийного срока, АО «Тулаторгтехника» гарантирует безвозмездное устранение выявленных дефектов изготовления и замену, вышедших из строя, частей, в том числе и покупных.

В случае невозможности устранения выявленных дефектов, АО «Тулаторгтехника» обязуется заменить дефектное изделие новым.

15.3 Гарантийные обязательства не распространяются на лампу освещения камеры EL1 и EL2 (см. схему электрическую, принципиальную) и на детали дверки, изготовленные из силиконовой резины.

15.4 Гарантийные обязательства не распространяются на случаи выхода печи из строя по вине покупателя, в результате несоблюдения требований паспорта и руководства по эксплуатации.

## 16. Сведения о рекламациях

Рекламации изготовителю предъявляются покупателем в порядке и в сроки, установленные российским законодательством.

Рекламации рассматриваются только в случае предоставления АО «Тулаторгтехника» вышедших из строя комплектующих изделий, узлов или деталей и документов, перечень которых приведён ниже.

Для предъявления рекламации необходимы следующие документы:

1. Копия свидетельства о приёмке (из паспорта печи).
2. Акт пуска печи в эксплуатацию.
3. Копия удостоверения механика, производившего монтаж и обслуживание печи, или копия договора с обслуживающей специализированной организацией.
4. Акт рекламации.

# АКТ ПУСКА В ЭКСПЛУАТАЦИЮ

Настоящий акт составлен "\_\_\_" \_\_\_\_\_ г.

владельцем оборудования \_\_\_\_\_  
(наименование и адрес организации,

\_\_\_\_\_  
должность, фамилия, имя, отчество)  
и представителем специализированной организации

\_\_\_\_\_  
(наименование организации)

\_\_\_\_\_  
(должность, фамилия, имя, отчество, № удостоверения)

в том, что изделие \_\_\_\_\_ заводской номер \_\_\_\_\_

Дата выпуска "\_\_\_" \_\_\_\_\_ г.

пущено в эксплуатацию "\_\_\_" \_\_\_\_\_ г. электромехаником

\_\_\_\_\_  
(наименование специализированной организации)

\_\_\_\_\_  
фамилия, имя, отчество)  
удостоверение на право монтажа и обслуживания торгово-технологического оборудования  
№ \_\_\_, выданное "\_\_\_" \_\_\_\_\_ г.

\_\_\_\_\_  
(наименование организации, выдавшей удостоверение)

Изделие принято на обслуживание механиком

\_\_\_\_\_  
(наименование организации)

\_\_\_\_\_  
(фамилия, имя, отчество)

удостоверение на право монтажа и обслуживания торгово-технологического оборудования

№ \_\_\_, выданное "\_\_\_" \_\_\_\_\_ г.

\_\_\_\_\_  
(наименование организации)

Владелец (подпись) Ф.И.О.

Представитель (подпись) Ф.И.О.  
спецорганизации

Электромеханик (подпись) Ф.И.О.  
И.П.