

Подставка ПКС 800-3 для печи подовой ППЭ 800п-3

инструкция по сборке



1. Сведения об изделии

Подставка предназначена для установки на неё печи подовой ППЭ 800п-3.

Подставка, обеспечивает высоту загрузки нижней печи от уровня пола на 560мм, средней печи – 990мм и верхней печи – 1230мм от уровня пола.

Подставка поставляется в разобранном виде, в отдельной транспортной упаковке, и может быть упакована в коробку из гофрокартона, или бумагу, или стретч плёнку.

Несущие детали каркаса подставки и сегменты полки изготовлены из листовой нержавеющей стали.

Декларация о соответствии подставки требованиям технического регламента Таможенного союза ТР ТС 025/2012 «О безопасности мебельной продукции».

Регистрационный номер: ЕАЭС N RU Д-RU.PA05.B.48500/22, срок действия с 11.08.2022 по 10.08.2027.

2. Комплект поставки

Поз.	Наименование	Кол. шт.	Примечания
1	Профиль лицевой, верхний	2	890 мм
2	Профиль боковой, верхний	2	936 мм
3	Профиль лицевой, нижний	1	882мм (с резьбовыми втулками на борте 38мм)
3.1	Профиль задний, нижний	1	882мм (с резьбовыми втулками на борте 18мм)
4	Профиль боковой, нижний	2	931 мм
4.1	Профиль поперечный	2	870мм
5	Профиль поддержки сегментов полки	1	713 мм
6	Стойка (наружная)	4	421 мм
7	Стойка (внутренняя)	4	425 мм (с резьбовыми втулками М8 для винтовых опор)
8	Угольник	12	
9	Сегмент полки боковой	2	936x153мм (левый и правый)
10	Сегмент полки центральный	4	936x137мм
11	Болт М6	56	
12	Болт М8	16	крепление колёс
13	Винт М5	12	крепление сегментов полки
14	Гайка М6	56	
15	Гайка М8	16	крепление колёс
16	Шайба пружинная Ø6мм	56	
17	Шайба пружинная Ø8мм	16	крепление колёс
18	Колесо поворотное	4	
19	Опора регулируемая	4	
20	Болт М8 х 90 с гайкой М8	4	для перемещения секций печи

3. Порядок сборки

Проверить комплектность.

Вернуть в резьбовые втулки стоек (поз.7) регулируемые опоры поз.19.

1. Собрать стойки, поз.6 и 7 с профилями боковыми, нижними, поз.4 (931мм), используя угольники, поз.8, и закрепить их болтами М6, гайками и шайбами, поз.11, 14 и 16, гайки не затягивать, как показано на рис.1:

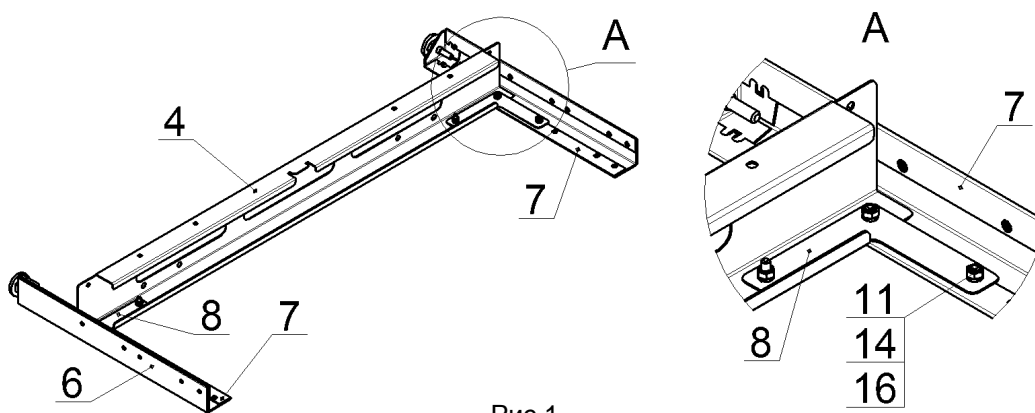


Рис.1

2. Собрать профиль лицевой, нижний, поз.3 (882мм) и профиль задний, нижний, поз.3.1 (882мм) с угольниками, поз.8 при помощи болтов, гаек и шайб, поз.11, 14 и 16, гайки не затягивать, как показано на рис.2:

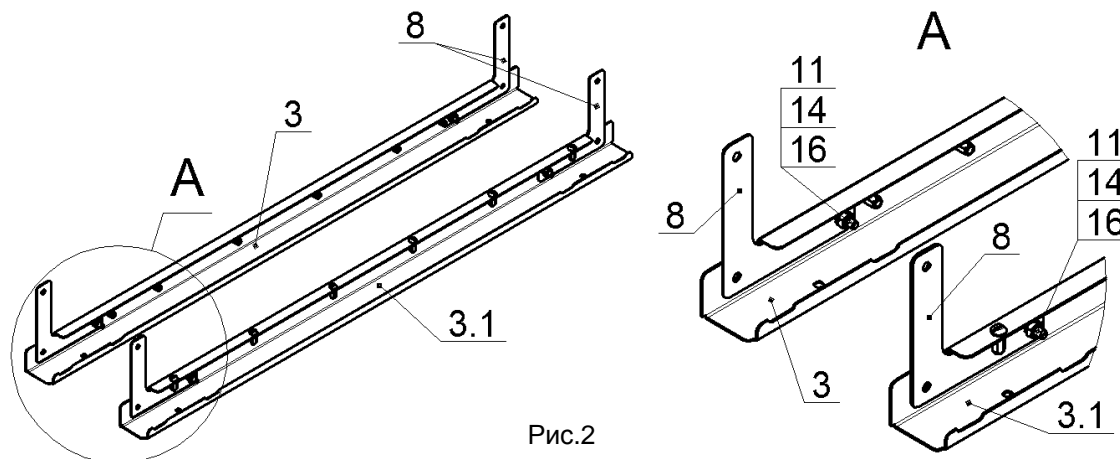


Рис.2

3. Собрать узлы (рис.1 и рис.2) при помощи болтов, гаек и шайб, поз. 11,14 и 16, гайки не затягивать, как показано на рис.3:.

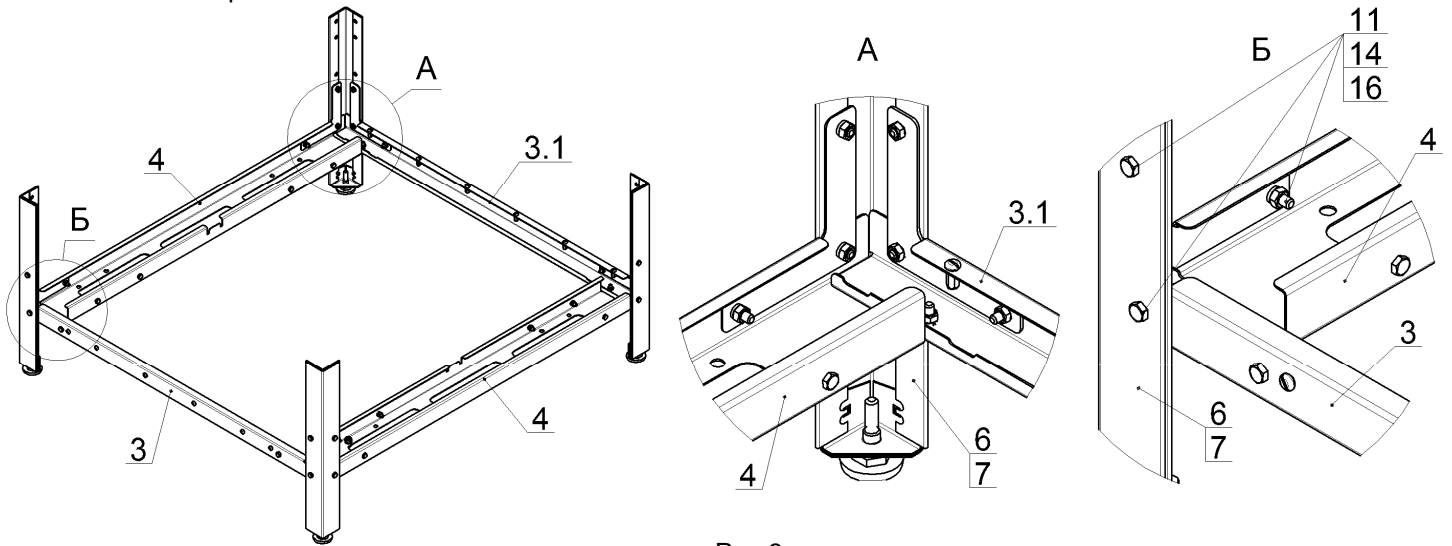


Рис.3

4. Закрепить профили поперечные, нижние, поз.4.1 на профилях боковых, нижних, поз.4 при помощи болтов, гаек и шайб, поз.11, 14 и 16, гайки не затягивать, как показано на рис.4:

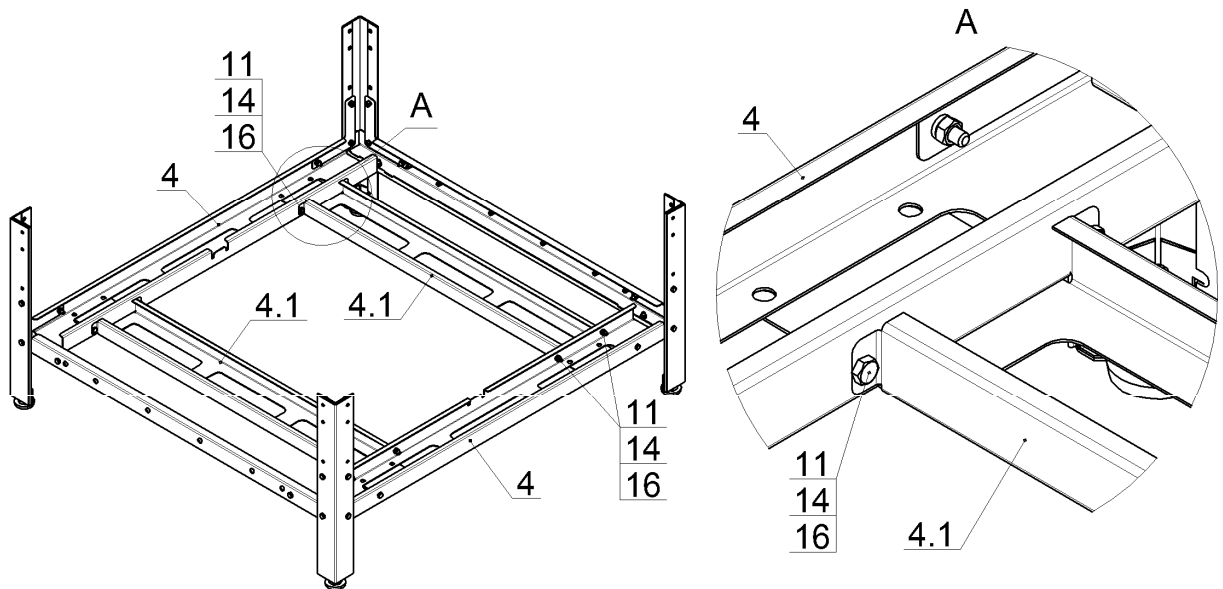


Рис.4

5. Собрать профили боковые верхние, поз.2 (936мм) с угольниками, поз.8 при помощи болтов, гаек и шайб, поз.11, 14 и 16, гайки не затягивать, как показано на рис.5:

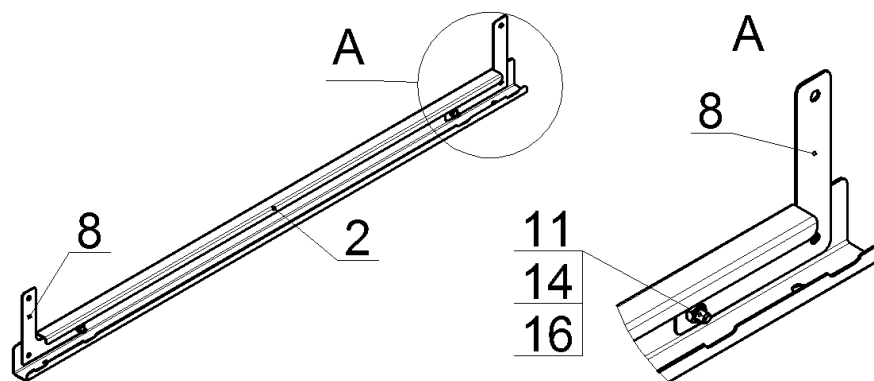


Рис.5

6. Закрепить узлы (рис.5) на стойках поз.6 и 7 болтами, гайками и шайбами поз.11, 14 и 16, гайки не затягивать. Закрепить на профилях боковых нижних поз.4 и профилях поперечных, поз.4.1 колёса поворотные поз.18 ботами, гайками и шайбами поз.12, 15 и 17, гайки поз.15 затянуть, как показано на рис.6:

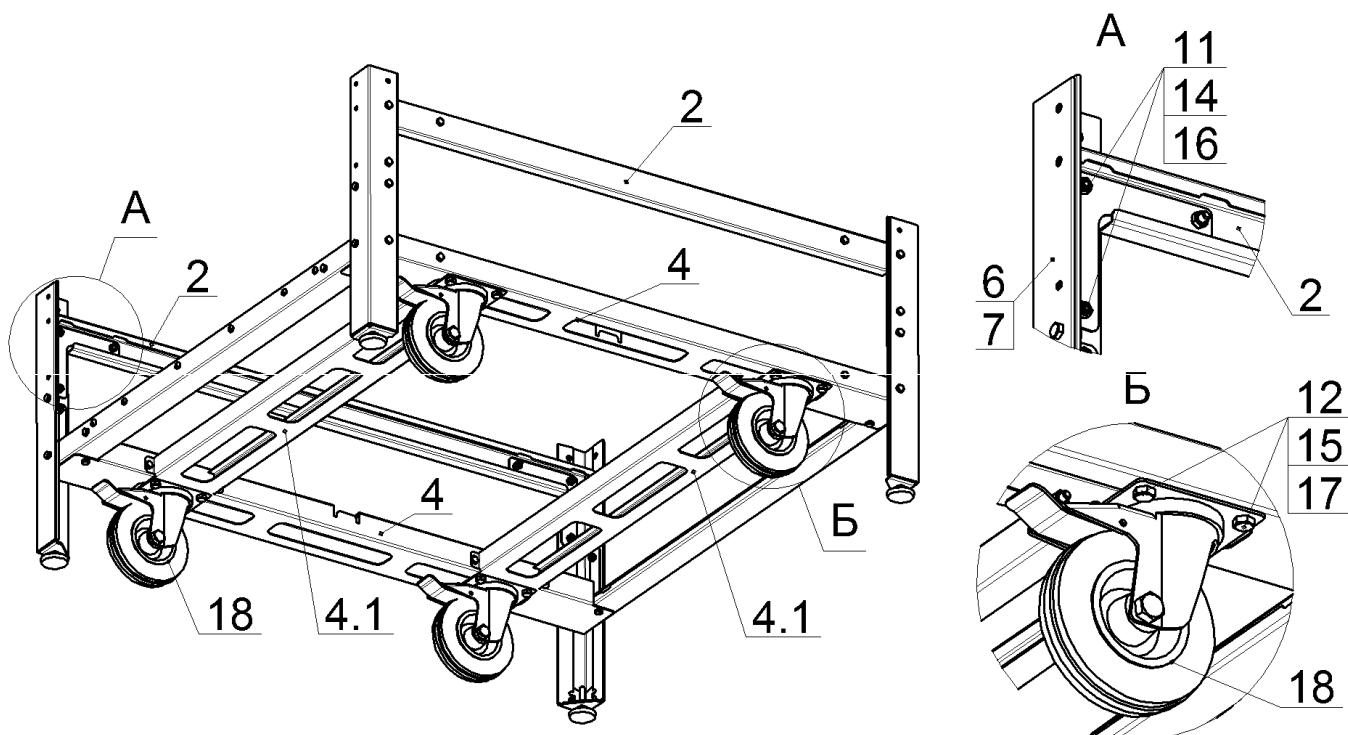


Рис.6

7. Закрепить профили лицевые верхние поз.1 (890мм) на стойках поз.6 и 7 и на профилях боковых верхних поз.2 (880мм) болтами, гайками и шайбами поз.11, 14 и 16, гайки не затягивать, как показано на рис.7.. Вложить в пазы на профилях боковых, нижних, поз 4 профиль поддержки сегментов полки поз.5 (713мм), как показано на рис.7. Проверить равенство диагоналей. Затянуть все гайки:

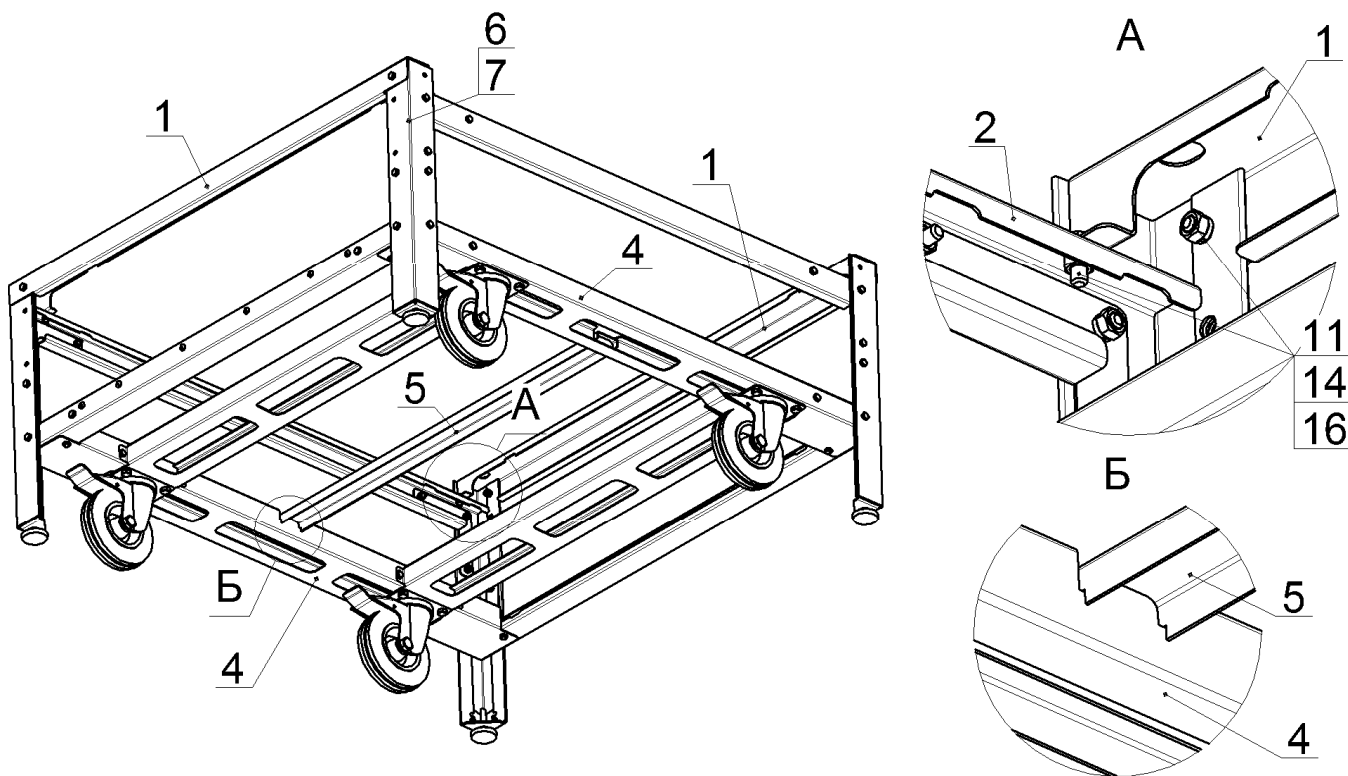


Рис.7

8. Закрепить винтами М5 поз.13 на профилях лицевом нижнем, поз.3 и заднем, нижнем, поз.3.1 сегменты полки боковые поз.9 и сегменты полки центральные поз.10, как показано на рис.8. Проверить равенство диагоналей. Окончательно затянуть все гайки и винты:

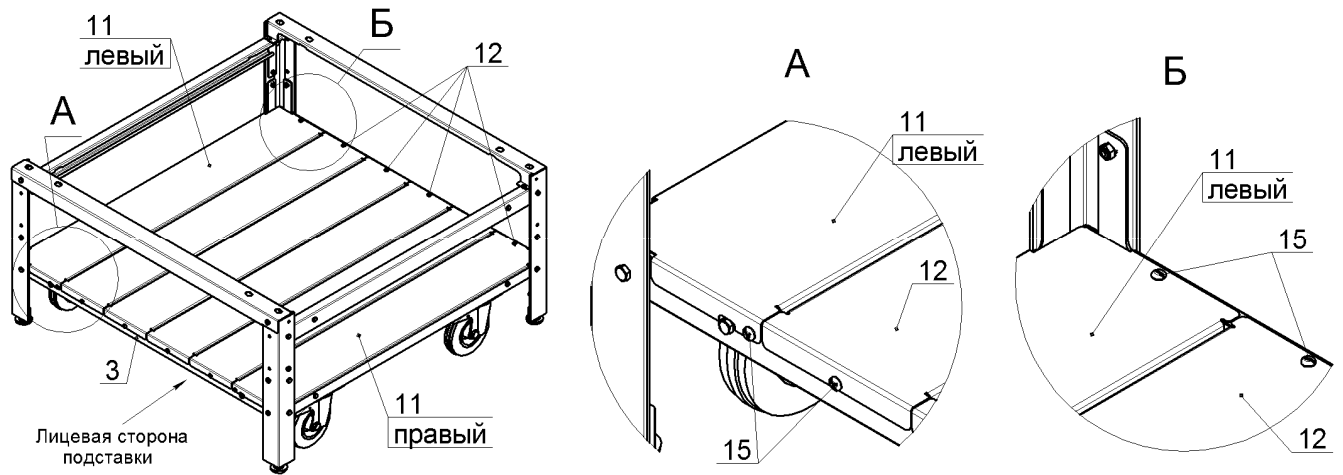


Рис.8

9. Для перемещения и установки печей на подставку, необходимо вернуть, на 15...20мм болты М8х90 с навёрнутыми гайками (поз.20 из комплекта подставки) в резьбовые отв. на нижних углах печи, законтрить гайки М8 и, берясь за болты ближе к гайкам, перемещать печь, как показано на рис.9:

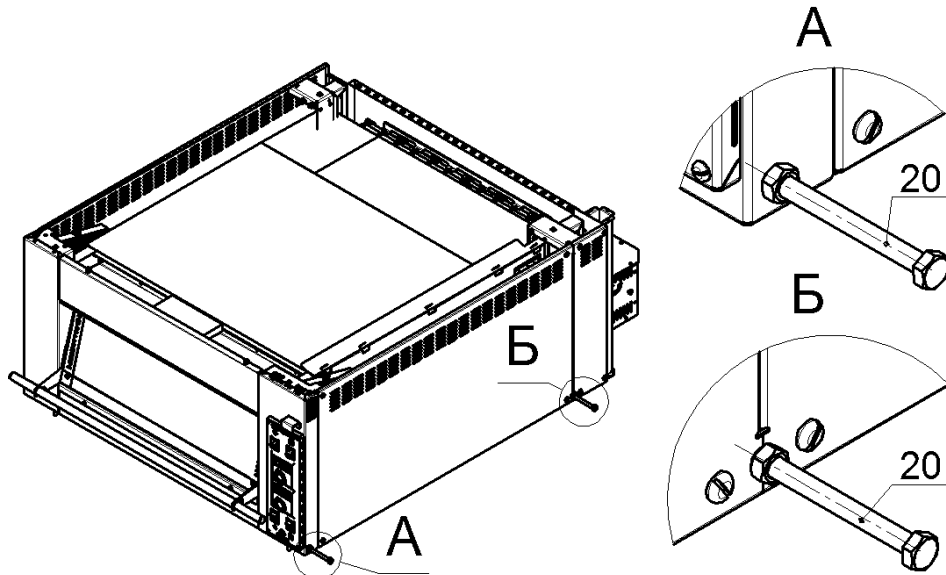


Рис.9

10. Установить нижнюю печь (без крышки) на подставку так, что бы концы 4-х шпилек М8 на углах печи попали в отверстия профилей лицевых, верхних, поз.1 подставки, как показано на рис.10:

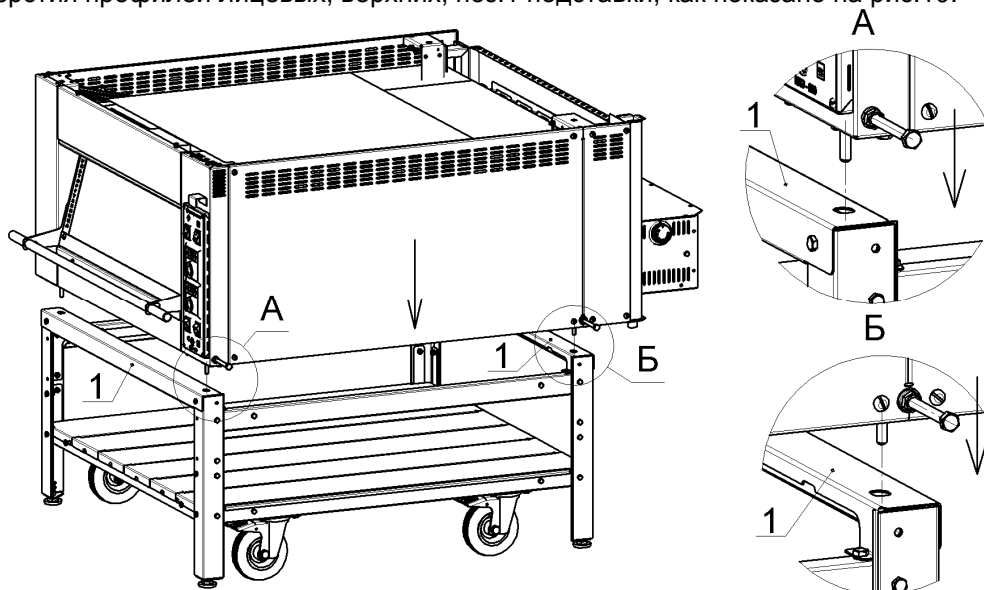


Рис.10

11. Установить печь (без крышки) вторым ярусом на нижнюю так, что бы концы 4-х шпилек М8 на углах устанавливаемой печи попали в отверстия на нижней печи.

12. Установить верхнюю печь (с крышкой) третьим ярусом так, что бы концы 4-х шпилек М8 на углах устанавливаемой печи попали в отверстия на нижестоящей печи, как показано на рис.11:

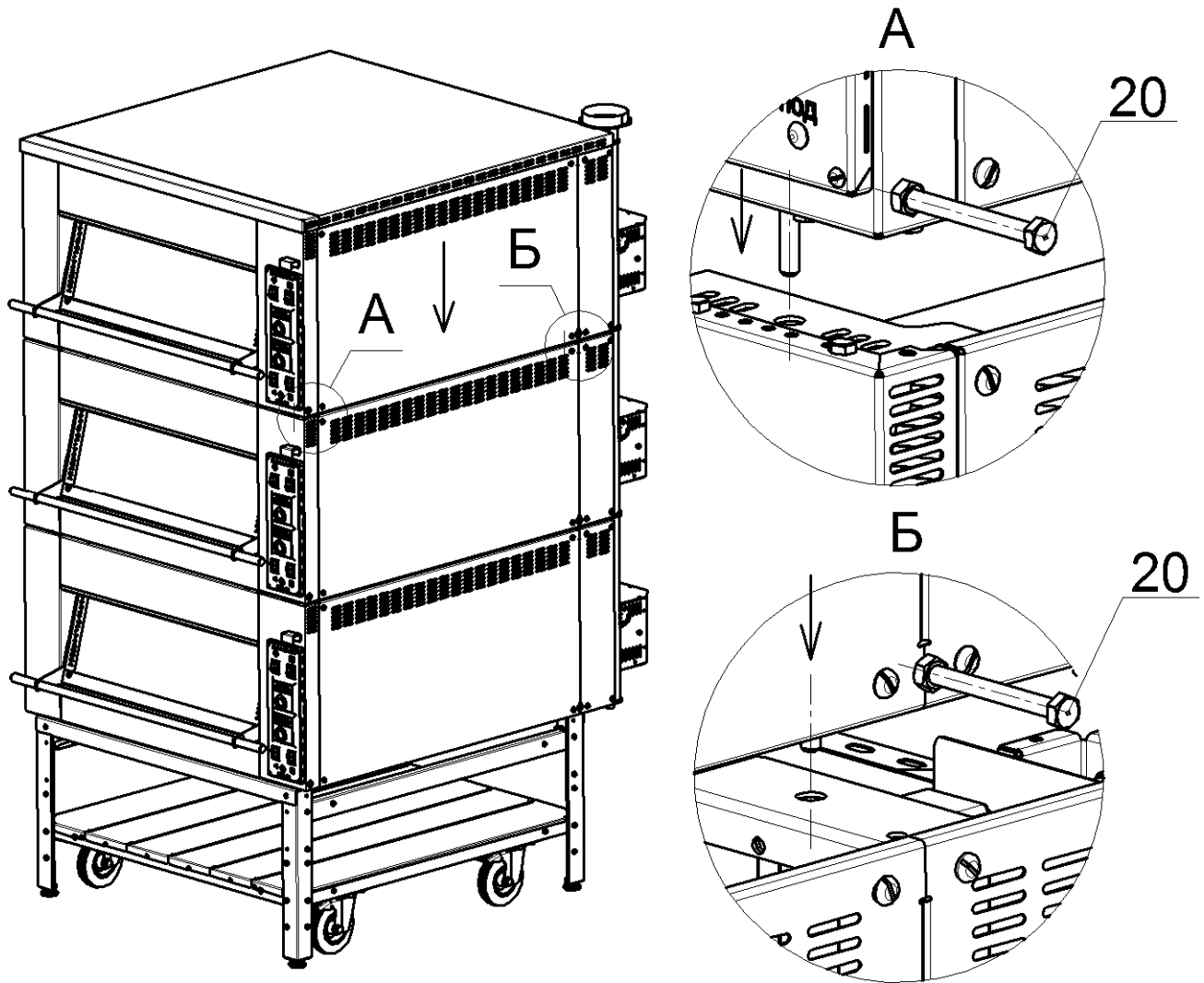


Рис.11

4. Свидетельство о приёмке

Подставка ПКС 800-3, для печи подовой ППЭ 800п-3

дата выпуска _____

соответствует требованиям ТО 170610 - 004, комплекта КД и признана годной для эксплуатации.

Принято ОТК